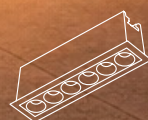


NUEVOS INGRESOS

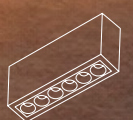
CATÁLOGO

COLECCIÓN POCKET

Embutido



Aplique





Colección Pocket

POCKET redefine la iluminación puntual desde una lógica compacta, precisa y esencial. Es una familia diseñada para integrarse con sutileza en la arquitectura, acompañando el espacio con una estética limpia y una presencia casi invisible.

Disponible en versiones embutidas y de aplicar, en distintas configuraciones, temperaturas de color cálidas y variantes de terminación, combina un cuerpo de aluminio de líneas puras con tecnología LED Bridgelux y opciones de control On/Off y TRIAC, dando lugar a una solución de alto rendimiento, excelente calidad de luz y larga vida útil



Colección Pocket
de embutir

NUEVO



POCKET



Embutido de techo de diseño compacto, que combina confort visual y precisión lumínica. Fabricado en aluminio con LED Bridgelux, ofrece una solución eficiente y de alta calidad, destacándose por su tamaño reducido e integración natural en el espacio.

 LED BRIDGELUX



POCKET XII  



POCKET III  



POCKET IV  



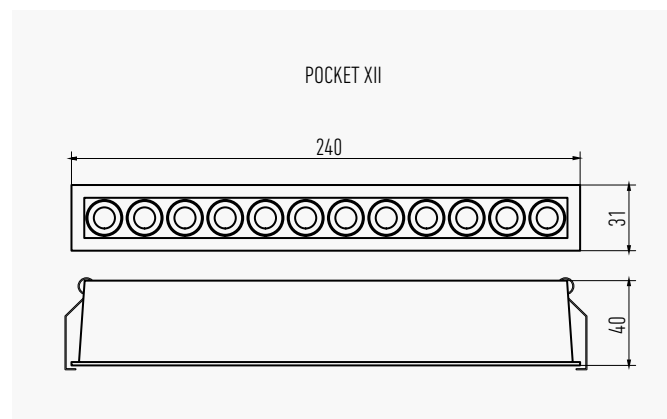
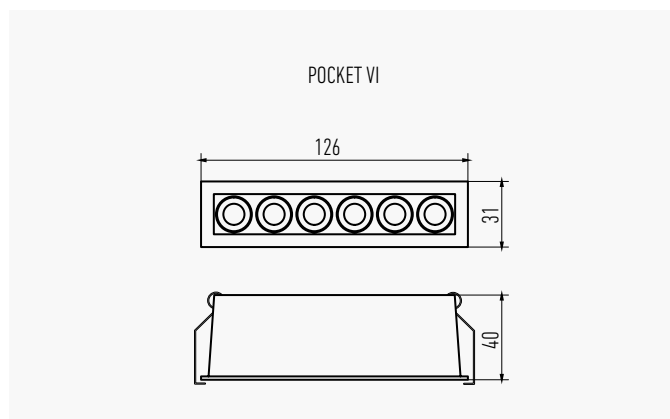
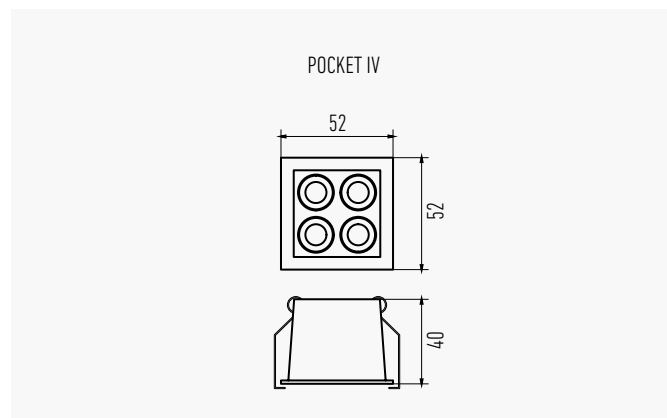
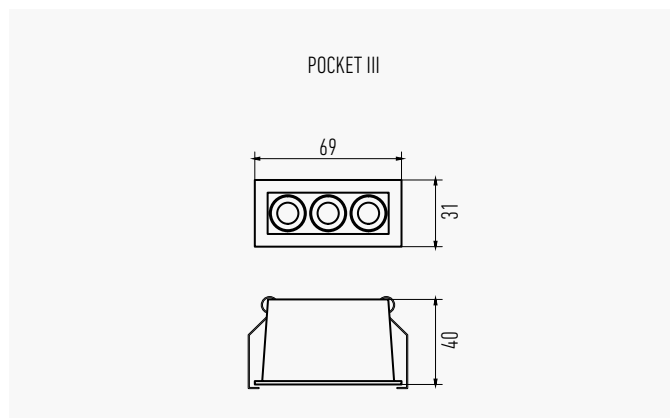
POCKET VI  

POCKET

Color 

Nombre	SKU	Potencia	CRI	Marca LED	Marca de Driver	Ángulo de apertura	URG	Flujo luminoso	Eficiencia Lumínica	Temp. Color / CCT	Material
POCKET III BLBL 2700K	7179	5 W	>90	Bridgelux	Eaglerise	36°	< 14	305 lm	61 lm/W	2700 K	Aluminio
POCKET III BLNG 2700K	7180	5 W	>90	Bridgelux	Eaglerise	36°	< 14	305 lm	61 lm/W	2700 K	Aluminio
POCKET III BLNG 3000K	7181	5 W	>90	Bridgelux	Eaglerise	36°	< 14	305 lm	61 lm/W	3000 K	Aluminio
POCKET IV BLBL 2700K	7182	7 W	>90	Bridgelux	Eaglerise	30°	< 14	480 lm	69 lm/W	2700 K	Aluminio
POCKET IV BLNG 2700K	7183	7 W	>90	Bridgelux	Eaglerise	30°	< 14	480 lm	69 lm/W	2700 K	Aluminio
POCKET IV BLNG 3000K	7184	7 W	>90	Bridgelux	Eaglerise	30°	< 14	480 lm	69 lm/W	3000 K	Aluminio
POCKET VI BLBL 2700K	7187	10 W	>90	Bridgelux	Eaglerise	36°	< 14	875 lm	88 lm/W	2700 K	Aluminio
POCKET VI BLNG 2700K	7188	10 W	>90	Bridgelux	Eaglerise	36°	< 14	875 lm	88 lm/W	2700 K	Aluminio
POCKET VI BLNG 3000K	7189	10 W	>90	Bridgelux	Eaglerise	36°	< 14	875 lm	88 lm/W	3000 K	Aluminio
POCKET XII BLBL 2700K	7192	20 W	>90	Bridgelux	Lifud	36°	< 16	1785 lm	89 lm/W	2700 K	Aluminio
POCKET XII BLNG 2700K	7193	20 W	>90	Bridgelux	Lifud	36°	< 16	1785 lm	89 lm/W	2700 K	Aluminio
POCKET XII BLNG 3000K	7194	20 W	>90	Bridgelux	Lifud	36°	< 16	1785 lm	89 lm/W	3000 K	Aluminio

DIMENSIONES (mm)





POCKET IV BLBL 2700K

NUEVO



POCKET TRIAC



Embutido de techo con LED SMD integrado. Fabricado en aluminio con difusor de policarbonato (PC). Disponible en múltiples configuraciones con luz dimerizable mediante driver TRIAC. Su diseño compacto permite una iluminación adaptable a las necesidades de cada espacio.

 LED BRIDGELUX



POCKET XII TRIAC ●



POCKET III TRIAC ●



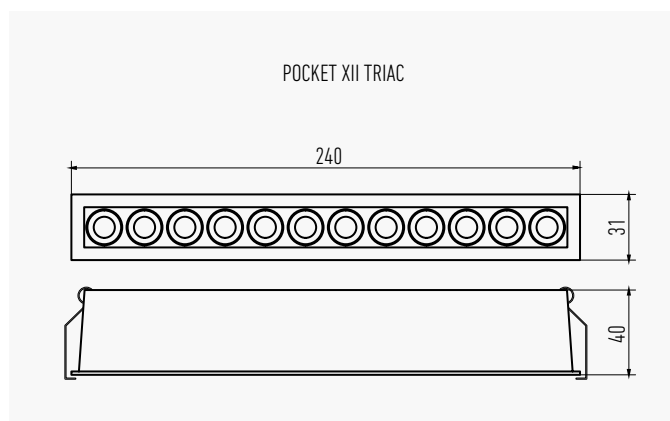
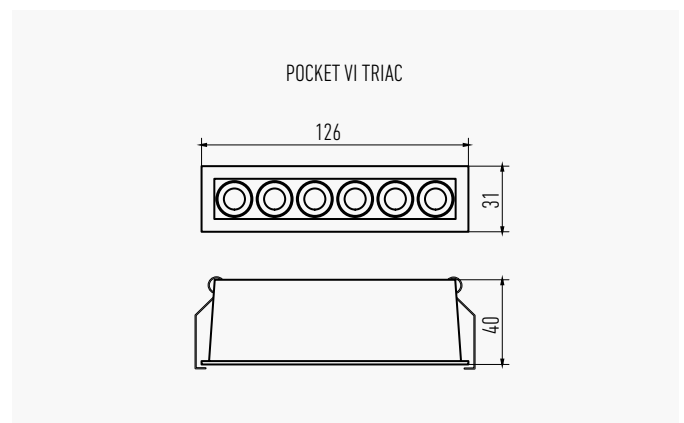
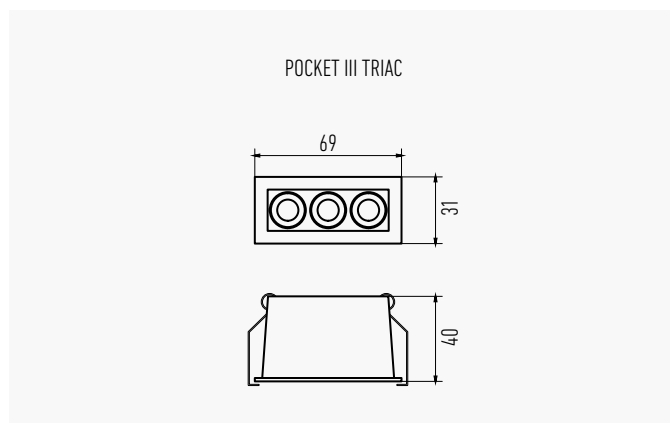
POCKET VI TRIAC ●

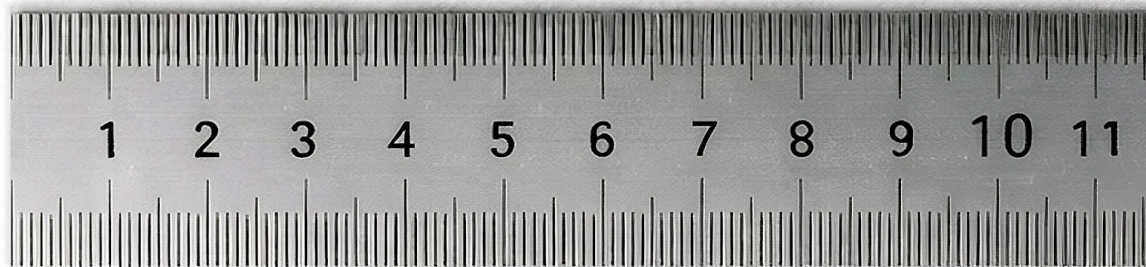
POCKET TRIAC

Luz Dimerizable por control TRIAC | Color 

Nombre	SKU	Potencia	CRI	Marca de LED	Marca de Driver	URG	Flujo luminoso	Eficiencia Lumínica	Temp. Color / CCT	Material
POCKET III BLNG 2700K TRIAC	7177	5 W	>90	Bridgelux	AiDimming	< 14	305 lm	61 lm/W	2700 K	Aluminio
POCKET III BLNG 3000K TRIAC	7178	5 W	>90	Bridgelux	AiDimming	< 14	305 lm	61 lm/W	3000 K	Aluminio
POCKET VI BLNG 2700K TRIAC	7185	10 W	>90	Bridgelux	AiDimming	< 14	875 lm	88 lm/W	2700 K	Aluminio
POCKET VI BLNG 3000K TRIAC	7186	10 W	>90	Bridgelux	AiDimming	< 14	875 lm	88 lm/W	3000 K	Aluminio
POCKET XII BLNG 2700K TRIAC	7190	20 W	>90	Bridgelux	AiDimming	< 16	1785 lm	89 lm/W	2700 K	Aluminio
POCKET XII BLNG 3000K TRIAC	7191	20 W	>90	Bridgelux	AiDimming	< 16	1785 lm	89 lm/W	3000 K	Aluminio

DIMENSIONES (mm)





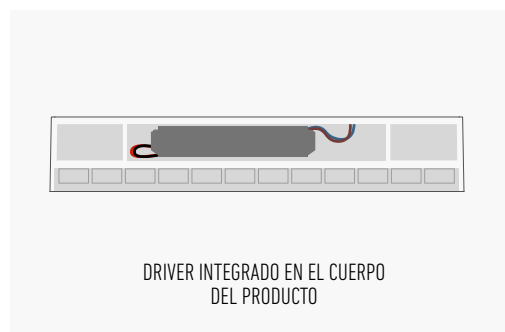
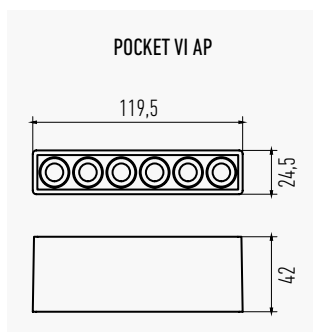
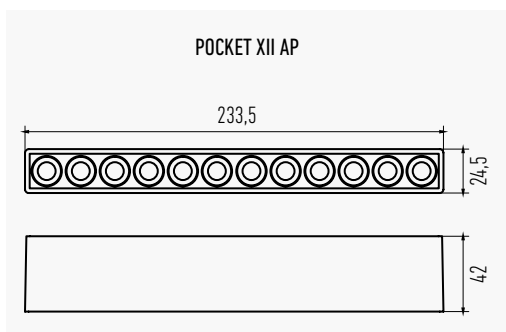
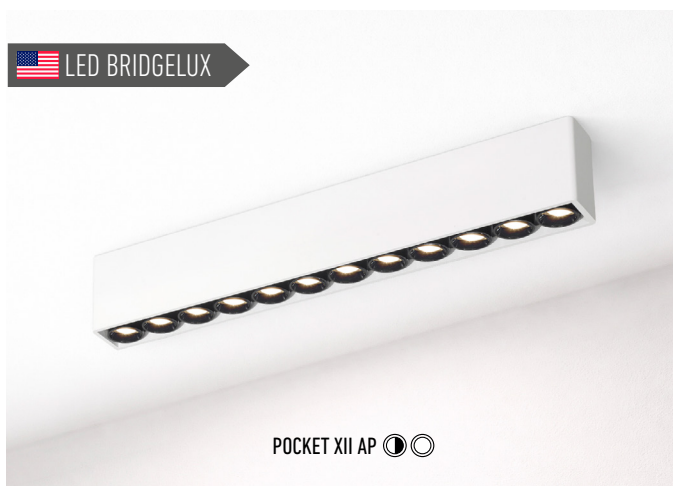
NUEVO



POCKET DE APLICAR



Luminaria de aplicar de diseño compacto, pensada para una iluminación uniforme y eficiente. Fabricada en aluminio con LED Bridgelux, combina calidad lumínica y durabilidad en un formato reducido. Integra el driver dentro del artefacto, facilitando la instalación y mejorando la estética final.



POCKET AP

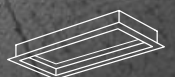
Color

Nombre	SKU	Potencia	CRI	Medidas (ancho x profundidad x alto)	Marca LED	URG	Flujo luminoso	Eficiencia Lumínica	Temp. Color / CCT	Material
POCKET VI AP BLBL 2700K	7195	7 W	>90	119.5 x 24.5 x 42 mm	Bridgelux	< 16	655 lm	94 lm/W	2700 K	Aluminio
POCKET VI AP BLNG 2700K	7196	7 W	>90	119.5 x 24.5 x 42 mm	Bridgelux	< 16	655 lm	94 lm/W	2700 K	Aluminio
POCKET VI AP BLNG 3000K	7197	7 W	>90	119.5 x 24.5 x 42 mm	Bridgelux	< 16	655 lm	94 lm/W	3000 K	Aluminio
POCKET XII AP BLBL 2700K	7198	15 W	>90	233.5 x 24.5 x 42 mm	Bridgelux	< 20	1610 lm	107 lm/W	2700 K	Aluminio
POCKET XII AP BLNG 2700K	7199	15 W	>90	233.5 x 24.5 x 42 mm	Bridgelux	< 20	1610 lm	107 lm/W	2700 K	Aluminio
POCKET XII AP BLNG 3000K	7200	15 W	>90	233.5 x 24.5 x 42 mm	Bridgelux	< 20	1610 lm	107 lm/W	3000 K	Aluminio



COLECCIÓN CIELO

Embutido





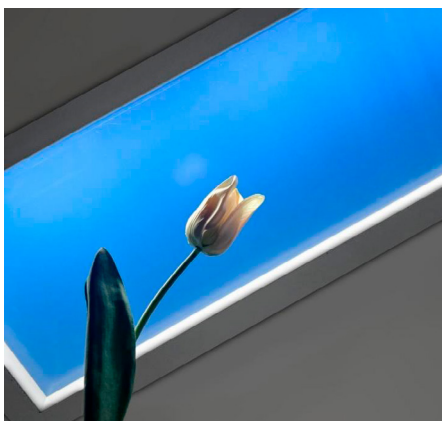
LUMINARIAS CIELO

¿Cómo funcionan?

Las luminarias LED Cielo reproducen el efecto natural de un tragaluz, simulando un cielo abierto dentro de espacios interiores. Gracias a su sistema de luz blanca dinámica con control circadiano, adaptan la temperatura y la intensidad lumínica a lo largo del día, acompañando el ritmo biológico del cuerpo humano. Su tecnología dimerizable permite ajustar distintos niveles y tonalidades, ofreciendo versatilidad para lograr distintos efectos, según la atmósfera deseada.

¿Cuáles son sus beneficios?

Diseñadas para oficinas, centros de salud, áreas de descanso y espacios terapéuticos, estas luminarias ofrecen una experiencia visual relajante y natural que favorece la concentración, el bienestar y la percepción espacial. Su equilibrio entre diseño, tecnología, eficiencia energética y confort visual las convierte en una solución arquitectónica ideal para crear ambientes interiores más vitales, armónicos y saludables.



NUEVO



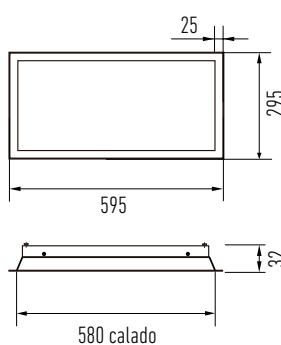
REN SLIM



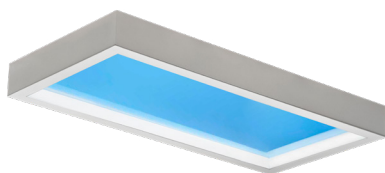
Luminaria Cielo con LED integrado para aplicar y embutir. Fabricado en acero y aluminio con difusor PMMA. Genera un efecto cielo uniforme y confortable, ideal para crear atmósferas amplias y equilibradas. Incorpora tecnología Flicker Free y luz dimerizable, con Control Dual mediante control remoto y conexión Wifi a través de app Tuya. Ofrece blanco dinámico con ciclo circadiano, adaptándose a cada momento del día.

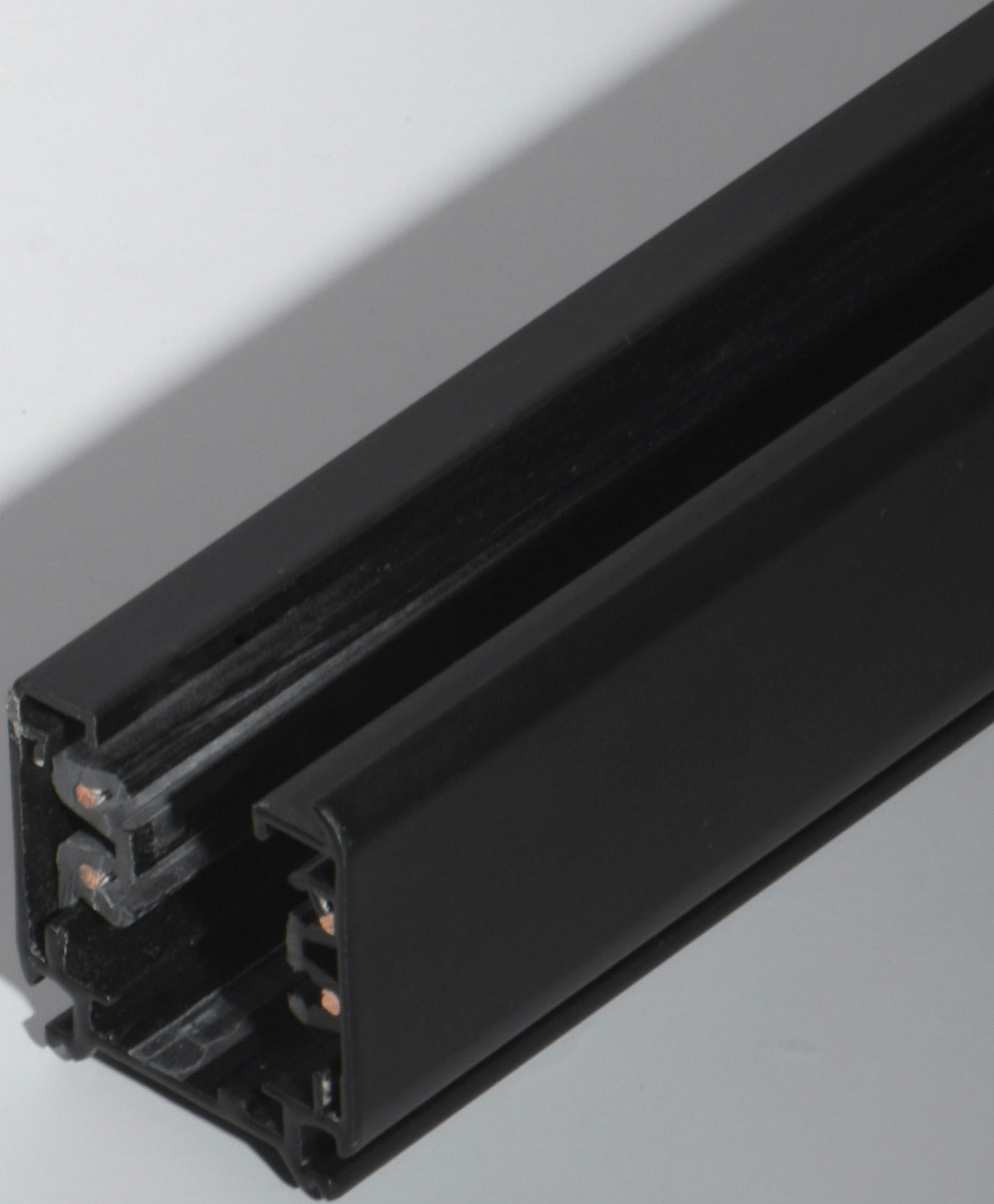
REN SLIM

SKU	7215
Descripción	EMBUTIDO REN SLIM
Control	Smart / App
Potencia	45 W
CRI	> 90
Flujo Luminoso	3375 lm
Eficiencia Lumínica	75 lm/W
Temp. Color / CCT	1800-20000 K
Índice de Protección	IP20 / IK02



Dimensiones:
295 x 595 x 32 mm
Dimensión de Calado:
280 x 580 x 65 mm



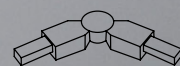


INTERIOR RIELES

Riel

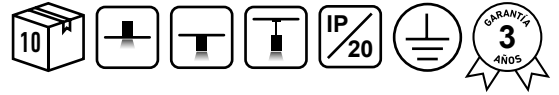


Unión



Accesorio

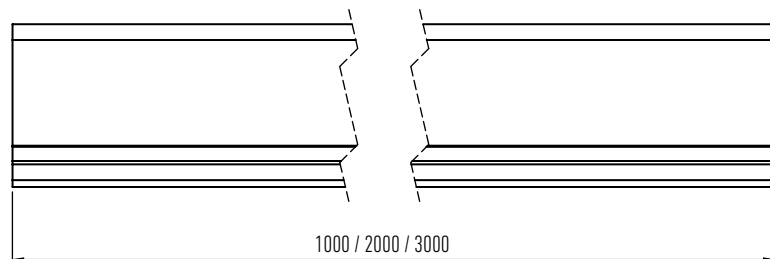
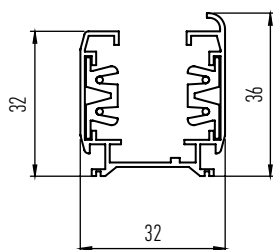
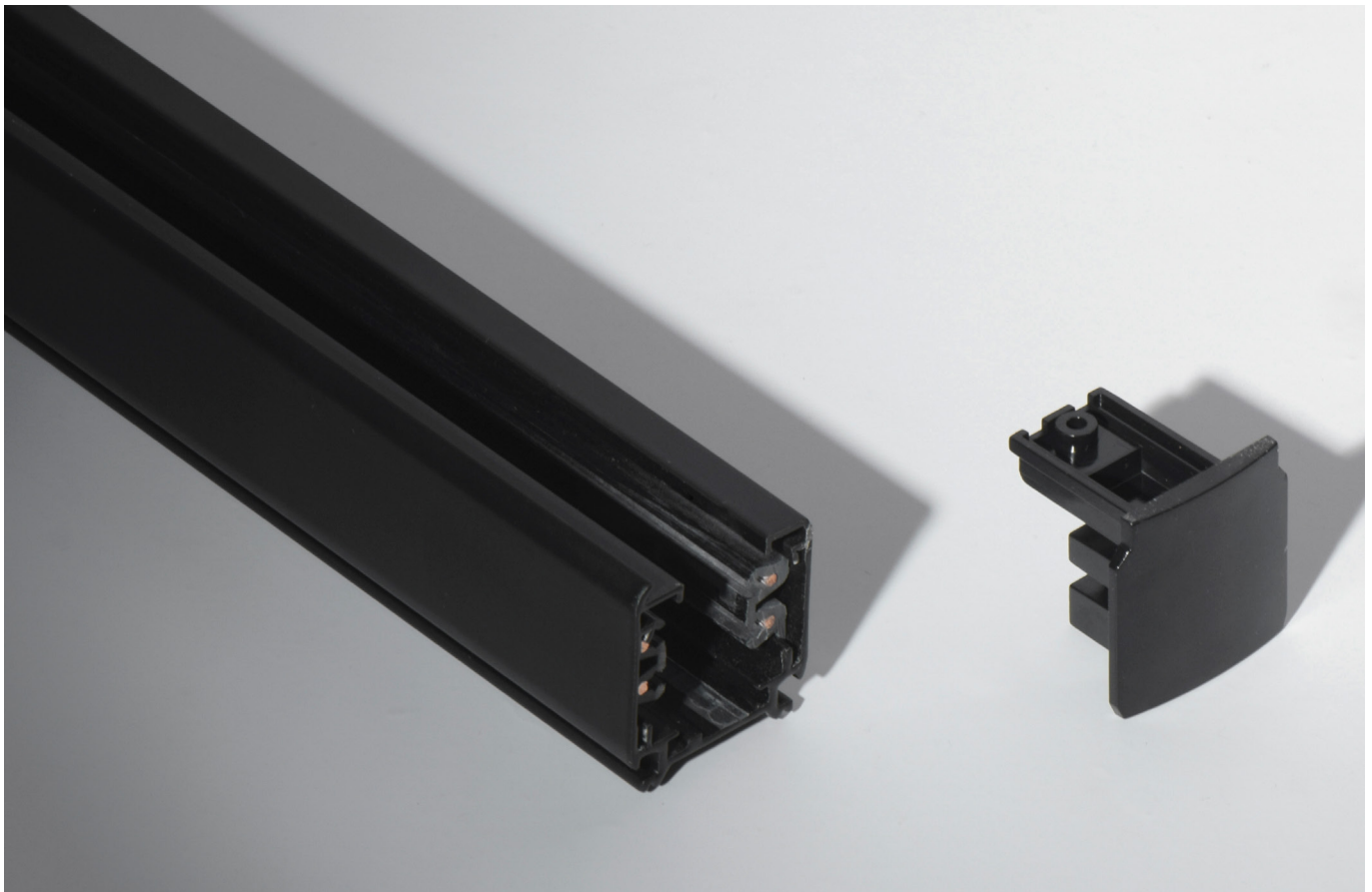




RIEL 3 EFECTOS



Riel de 3 efectos para montar en techo, compatible con una amplia variedad de artefactos y accesorios. **Fabricado en aluminio.** Soporta hasta 10A. Configuración disponible con o sin tapas extremas.



RIEL 3 EF

Color

Nombre	SKU	Descripción	Medidas (ancho x alto x largo)	Material
RIEL 1MT 3EF BL	6610	RIEL 1MT 3EF BLANCO LEUK	32 x 36 x 1000 mm	Aluminio
RIEL 1MT 3EF NG	6611	RIEL 1MT 3EF NEGRO LEUK	32 x 36 x 1000 mm	Aluminio
RIEL 2MTS 3EF BL	6608	RIEL 2MTS 3EF BLANCO LEUK	32 x 36 x 2000 mm	Aluminio
RIEL 2MTS 3EF NG	6609	RIEL 2MTS 3EF NEGRO LEUK	32 x 36 x 2000 mm	Aluminio
RIEL 3MTS 3EF BL	6606	RIEL 3MTS 3EF BLANCO LEUK	32 x 36 x 3000 mm	Aluminio
RIEL 3MTS 3EF NG	6607	RIEL 3MTS 3EF NEGRO LEUK	32 x 36 x 3000 mm	Aluminio



RIEL 3 EF (NO INCLUYE TAPAS NI ALIMENTACIÓN) **NUEVO**

Color

Nombre	SKU	Descripción	Medidas (ancho x alto x largo)	Material
RIEL 2MTS 3EF NG	7229	RIEL RIEL 2MTS 3EF NG LEUK*	32 x 36 x 2000 mm	Aluminio
RIEL 2MTS 3EF BL	7230	RIEL RIEL 2MTS 3EF BL LEUK*	32 x 36 x 2000 mm	Aluminio
RIEL 3MTS 3EF NG	7231	RIEL RIEL 3MTS 3EF NG LEUK*	32 x 36 x 3000 mm	Aluminio
RIEL 3MTS 3EF BL	7232	RIEL RIEL 3MTS 3EF BL LEUK*	32 x 36 x 3000 mm	Aluminio

*No incluye tapas extremas ni alimentación.



ACCESORIOS RIEL 3 EF

Color  

Nombre	SKU	Descripción	Medidas (ancho x profundidad x alto)	Material
ALIMENTACION EXTREMO POWER 3EF BL	6588	ALIMENTACION EXTREMO POWER 3EF BLANCO LEUK	30 x 100 x 32 mm	Policarbonato (PC)
ALIMENTACION EXTREMO POWER 3EF NG	6589	ALIMENTACION EXTREMO POWER 3EF NEGRO LEUK	30 x 100 x 32 mm	Policarbonato (PC)
TAPA 3EF BL	6590	TAPA 3EF BLANCO LEUK	30 x 32 x 32 mm	Policarbonato (PC)
TAPA 3EF NG	6591	TAPA 3EF NEGRO LEUK	30 x 32 x 32 mm	Policarbonato (PC)
ADAPTADOR 3EF BL	6592	ADAPTADOR 3EF BLANCO LEUK	84 x 32 x 54 mm	Policarbonato (PC)
ADAPTADOR 3EF NG	6593	ADAPTADOR 3EF NEGRO LEUK	84 x 32 x 54 mm	Policarbonato (PC)
ADAPTADOR 3EF II BL NUEVO	7227	ACCESORIO ADAPTADOR 3EF II BL LEUK	-	Policarbonato (PC)
ADAPTADOR 3EF II NG NUEVO	7226	ACCESORIO ADAPTADOR 3EF II NG LEUK	-	Policarbonato (PC)
UNION C/MOVIMIENTO 3EF BL	6594	UNION C/MOVIMIENTO 3EF RIEL BLANCO LEUK	30 x 225 x 32 mm	Policarbonato (PC)
UNION C/MOVIMIENTO 3EF NG	6595	UNION C/MOVIMIENTO 3EF RIEL NEGRO LEUK	30 x 225 x 32 mm	Policarbonato (PC)
UNION CRUZ 3EF BL	6596	UNION CRUZ 3EF BLANCO LEUK	165 x 165 x 32 mm	Policarbonato (PC)
UNION CRUZ 3EF NG	6597	UNION CRUZ 3EF NEGRO LEUK	165 x 165 x 32 mm	Policarbonato (PC)
UNION T 3EF BL	6598	UNION T 3EF BLANCO LEUK	165 x 97 x 32 mm	Policarbonato (PC)
UNION T 3EF NG	6599	UNION T 3EF NEGRO LEUK	165 x 97 x 32 mm	Policarbonato (PC)
UNION L 3EF BL	6600	UNION L 3EF RIEL BLANCO LEUK	97 x 97 x 32 mm	Policarbonato (PC)
UNION L 3EF NG	6601	UNION L 3EF RIEL NEGRO LEUK	97 x 97 x 32 mm	Policarbonato (PC)
UNION LINEAL POWER 3EF BL	6602	UNION LINEAL POWER 3EF BLANCO LEUK	30 x 165 x 32 mm	Policarbonato (PC)
UNION LINEAL POWER 3EF NG	6603	UNION LINEAL POWER 3EF NEGRO LEUK	30 x 165 x 32 mm	Policarbonato (PC)
UNION LINEAL 3EF BL	6604	UNION LINEAL 3EF BLANCO LEUK	20 x 70 x 26 mm	Policarbonato (PC)
UNION LINEAL 3EF NG	6605	UNION LINEAL 3EF NEGRO LEUK	20 x 70 x 26 mm	Policarbonato (PC)
ADAPTADOR 2EF 2N BL	6726	ADAPTADOR 2EF 2 LINEAS 2 NEUTROS BLANCO LEUK	72 x 32 x 55 mm	Policarbonato (PC)
ADAPTADOR 2EF 2N NG	6727	ADAPTADOR 2EF 2 LINEAS 2 NEUTROS NEGRO LEUK	72 x 32 x 55 mm	Policarbonato (PC)



***ADAPTADOR 3 EFECTOS SLIM**



UNION CON MOVIMIENTO 3EF BL



UNION CON MOVIMIENTO 3EF NG



UNION CRUZ 3EF BL



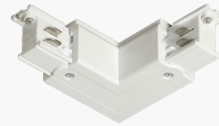
UNION CRUZ 3EF NG



UNION T 3EF BL



UNION T 3EF NG



UNION L 3EF BL



UNION L 3EF NG



UNION LINEAL POWER 3EF BL



UNION LINEAL POWER 3EF NG



UNION LINEAL 3EF BL



UNION LINEAL 3EF NG



ADAPTADOR 2EF 2N BL

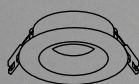


ADAPTADOR 2EF 2N NG

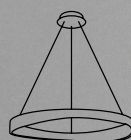


INTERIOR Y EXTERIOR DE TECHO

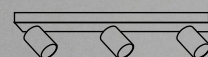
Embutido



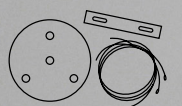
Colgante



Aplique



Accesorio



NUEVO



LIV



Embutido de techo con LED SMD2835 integrado. Fabricado en aluminio y difusor de Policarbonato (PC). Su diseño es ideal para crear una iluminación focalizada y versátil.



LIV S 7W



LIV M 12W

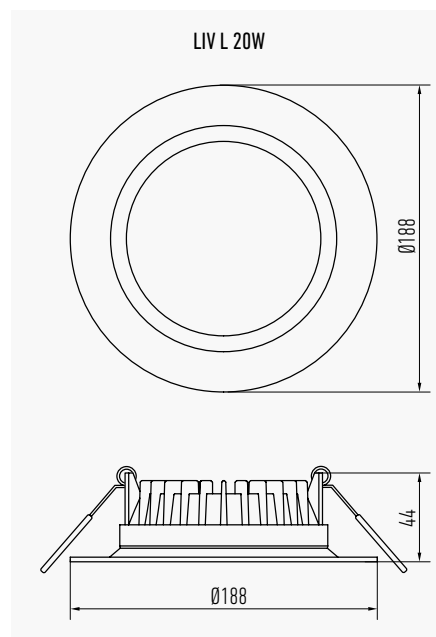
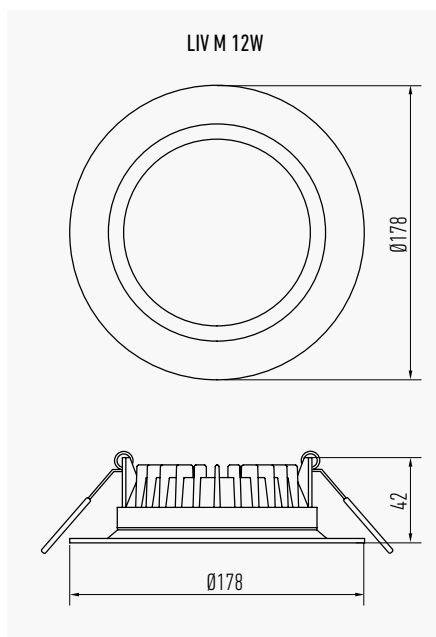
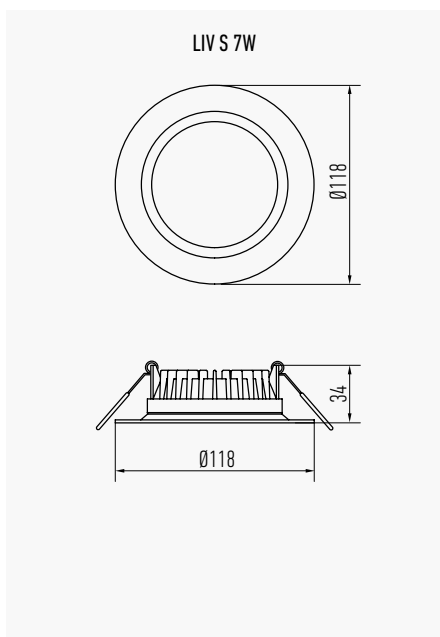


LIV L 20W

LIV

Color 

Nombre	SKU	Descripción	Potencia	CRI	Medidas (diámetro x profundidad)	Marca de Driver	Flujo luminoso	Eficiencia Lumínica	Temp. Color / CCT
LIV S 7W 4000K	7201	EMBUTIDO LIV S 7W 4000K	7 W	>90	Ø118 x 34 mm	Eaglerise	700 lm	100 lm/W	4000 K
LIV S 7W 3000K	7202	EMBUTIDO LIV S 7W 3000K	7 W	>90	Ø118 x 34 mm	Eaglerise	700 lm	100 lm/W	3000 K
LIV M 12W 4000K	7203	EMBUTIDO LIV M 12W 4000K	12 W	>90	Ø178 x 42 mm	Eaglerise	1200 lm	100 lm/W	4000 K
LIV M 12W 3000K	7204	EMBUTIDO LIV M 12W 3000K	12 W	>90	Ø178 x 42 mm	Eaglerise	1200 lm	100 lm/W	3000 K
LIV L 20W 4000K	7205	EMBUTIDO LIV L 20W 4000K	20 W	>90	Ø188 x 44 mm	Eaglerise	2000 lm	100 lm/W	4000 K
LIV L 20W 3000K	7206	EMBUTIDO LIV L 20W 3000K	20 W	>90	Ø188 x 44 mm	Eaglerise	2000 lm	100 lm/W	3000 K



NUEVO



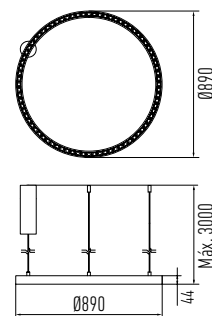
KRONE 3CCT



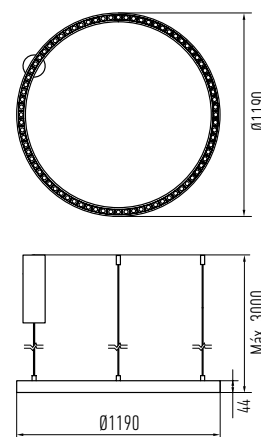
Colgante con LED SMD3030 integrado. Fabricado en aluminio. Incluye control On/Off para cambio de temperatura de color, permitiendo adaptar la iluminación a distintas necesidades del espacio.



KRONE 70W 3CCT



KRONE 84W 3CCT



KRONE 3CCT

Color ● ○

Nombre	SKU	Potencia	CRI	Medidas (diámetro x profundidad)	Marca LED	Marca de Driver	Factor de potencia	UGR	Flujo luminoso	Eficiencia Lumínica	Temp. Color / CCT
KRONE BL 70W 3CCT	7211	70 W	> 90	Ø890 x 44 mm	OSRAM	Meanwell	0,95	< 14	3900 lm	56 lm/W	3000 / 4000 / 5000 K
KRONE NG 70W 3CCT	7212	70 W	> 90	Ø890 x 44 mm	OSRAM	Meanwell	0,95	< 14	3900 lm	56 lm/W	3000 / 4000 / 5000 K
KRONE BL 84W 3CCT	7213	84 W	> 90	Ø1190 x 44 mm	OSRAM	Meanwell	0,65	< 18	5200 lm	62 lm/W	3000 / 4000 / 5000 K
KRONE NG 84W 3CCT	7214	84 W	> 90	Ø1190 x 44 mm	OSRAM	Meanwell	0,65	< 18	5200 lm	62 lm/W	3000 / 4000 / 5000 K

NUEVO



PRISMA IP44



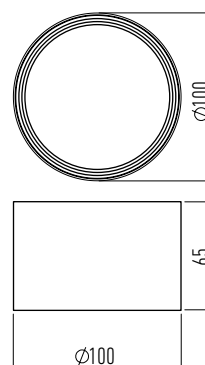
Aplique de techo con LED integrado, diseñado para brindar una iluminación eficiente y decorativa en espacios al aire libre. Fabricado en aluminio y difusor de Policarbonato (PC). Cuenta con Switch para cambio de temperatura de color.



PRISMA NG 12W IP44

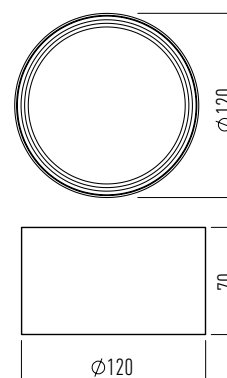
LED OSRAM

PRISMA 12W IP44



PRISMA BL 20W IP44

PRISMA 20W IP44



PRISMA IP44

Color ● ○

Nombre	SKU	Descripción	Potencia	CRI	Medidas (diámetro x profundidad)	Marca LED	Flujo Luminoso	Eficiencia Lumínica	Temp. Color / CCT
PRISMA BL 12W IP44	7216	APLIQUE PRISMA BL 12W IP44*	12 W	>90	Ø100 x 65 mm	OSRAM	800 lm	67 lm/W	3000 / 4000 / 6000 K
PRISMA NG 12W IP44	7217	APLIQUE PRISMA NG 12W IP44*	12 W	>90	Ø100 x 65 mm	OSRAM	800 lm	67 lm/W	3000 / 4000 / 6000 K
PRISMA BL 20W IP44	7218	APLIQUE PRISMA BL 20W IP44*	20 W	>90	Ø120 x 70 mm	OSRAM	1300 lm	65 lm/W	3000 / 4000 / 6000 K
PRISMA NG 20W IP44	7219	APLIQUE PRISMA NG 20W IP44*	20 W	>90	Ø120 x 70 mm	OSRAM	1300 lm	65 lm/W	3000 / 4000 / 6000 K

ACCESORIOS PARA CABEZALES

IMAGEN CON CABEZAL INSTALADO



IMAGEN CON CABEZAL SIN EMBUTIR



EMBUTIDO CABEZAL NG



EMBUTIDO CABEZAL BL



APLIQUE CABEZAL NG



APLIQUE CABEZAL BL

ACCESORIOS PARA CABEZALES

Color

Nombre	SKU	Descripción	Medidas (diámetro x profundidad)	Material
EMBUTIDO CABEZAL NG NUEVO	7220	ACCESORIO EMBUTIDO CABEZAL NG LEUK	Ø85 x 19 mm	Aluminio
EMBUTIDO CABEZAL BL NUEVO	7221	ACCESORIO EMBUTIDO CABEZAL BL LEUK	Ø85 x 19 mm	Aluminio
APLIQUE CABEZAL NG NUEVO	7222	ACCESORIO APLIQUE CABEZAL NG LEUK	Ø90 x 20 mm	Aluminio
APLIQUE CABEZAL BL NUEVO	7223	ACCESORIO APLIQUE CABEZAL BL LEUK	Ø90 x 20 mm	Aluminio

Leuk
ILUMINACIÓN