

# REFERENCIAS



Factor de Potencia (FP).



Índice de Deslumbramiento Unificado (UGR).



Índice de Reproducción Cromática (CRI).



Luz Dimerizable.



Grado de Protección contra impactos (IK).



Fijación para Embutir. Para instalación empotrada en una superficie.



Índice de Protección (IP).



Fijación para Aplicar. Para instalación directa sobre una superficie.



Ángulo de apertura.



Fijación para Suspendir. Para instalación colgante desde el techo.



Clase de Aislación I con Puesta a Tierra.



Archivo IES. Presionando este ícono, puede consultar las curvas fotométricas del producto.



Clase de Aislación II.



Presionando este ícono, puede consultar la ficha técnica del producto.



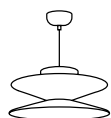
Clase de Aislación III.



Años de Garantía.

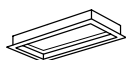
# ÍNDICE

## INTERIOR



Fieltro

Pag. 4



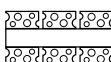
Cielo

Pag. 14



Lineales

Pag. 19



Perfiles

Pag. 26



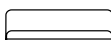
Rieles

Pag. 30



De Techo

Pag. 43



De Pared

Pag. 146



De Piso

Pag. 153



De Mesa

Pag. 156

## EXTERIOR



De Techo

Pag. 160



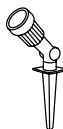
De Pared

Pag. 162



De Piso


Pag. 196



Estacas

Pag. 217

### IMPORTANTE:

Este catálogo es interactivo. Haga clic en los íconos de productos para acceder a las distintas secciones y subfamilias. Haciendo clic en este símbolo  situado al pie de cada página, podrá regresar al índice principal



# LÍNEA FIELTRO

Colgante



Plafón



Aplique

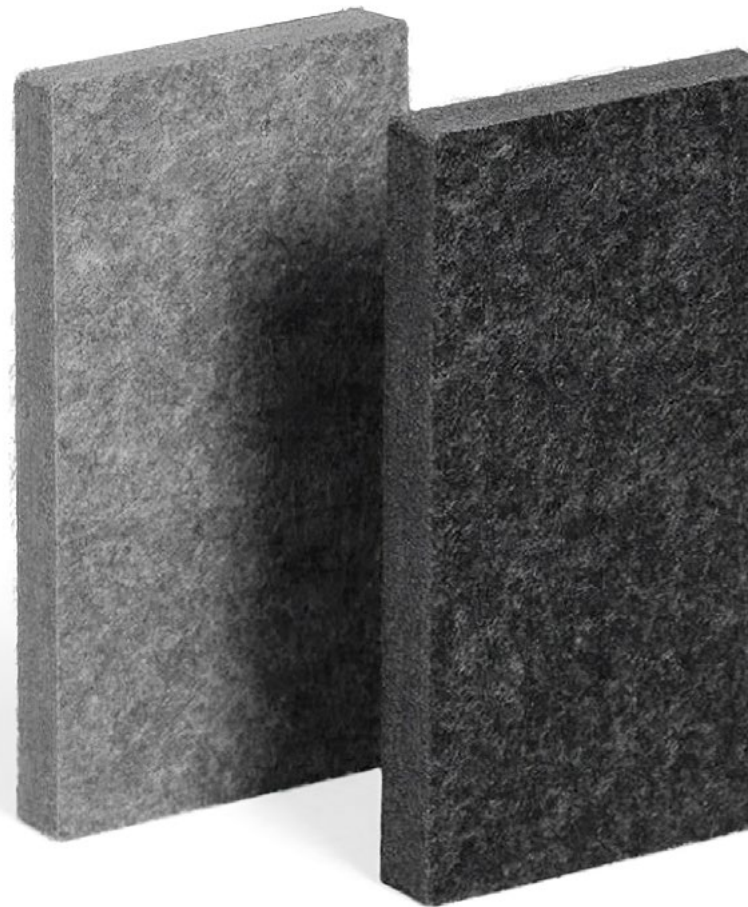
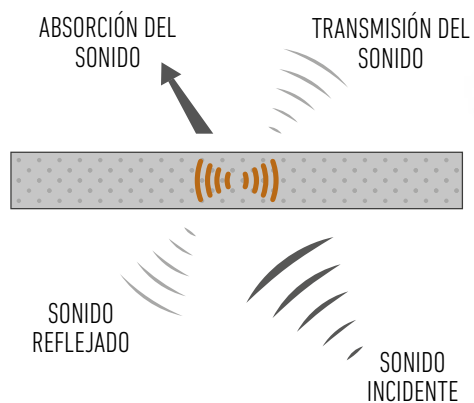




# Características y usos del fieltro

El fieltro es un material fonoabsorbente que mejora la acústica del espacio al reducir el eco y el ruido ambiental. Su estructura porosa permite que las ondas sonoras penetren en el material y se disipen en forma de calor, evitando que el sonido rebote en las superficies.

Las luminarias hechas a partir de este material, ayudan a crear ambientes más tranquilos, equilibrados y visualmente agradables, ideales para oficinas, restaurantes o áreas comunes donde el diseño y el bienestar se integran en perfecta armonía.



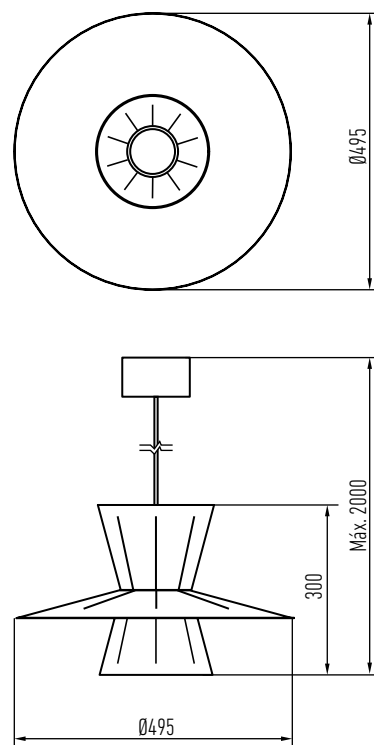
NUEVO



# ULÁN



Colgante con LED integrado. Fabricado en fieltro y aluminio con difusor de acrílico. Su luz es dimerizable mediante driver TRIAC. Su materialidad absorbe los sonidos del ambiente, volviéndolo ideal para espacios comunes como oficinas o cafés.



## ULÁN

Luz Dimerizable por control TRIAC | Color ●

Nombre	SKU	Descripción	Potencia	CRI	Medidas (diámetro x profundidad)	Marca LED	Marca de Driver	Flujo Luminoso	Eficiencia Lumínica	Material	Temp. Color / CCT (±5%)
ULÁN NG	7067	LUMINARIA ULÁN NG	12 W	93	Ø495 x 300 mm Florón: Ø120 x 70 mm Largo total: 2000 mm	LUMILEDS	ACTEC	278 lm	23 lm/W	Fieltro y Aluminio	3000 K



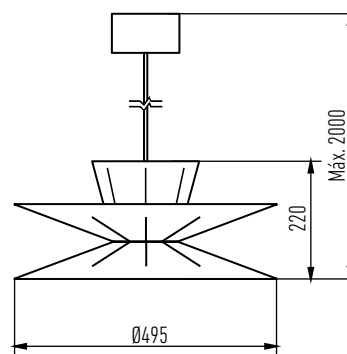
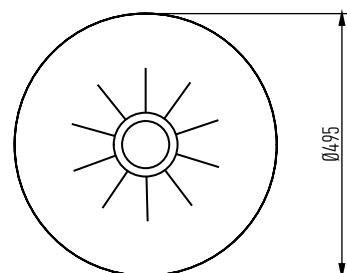
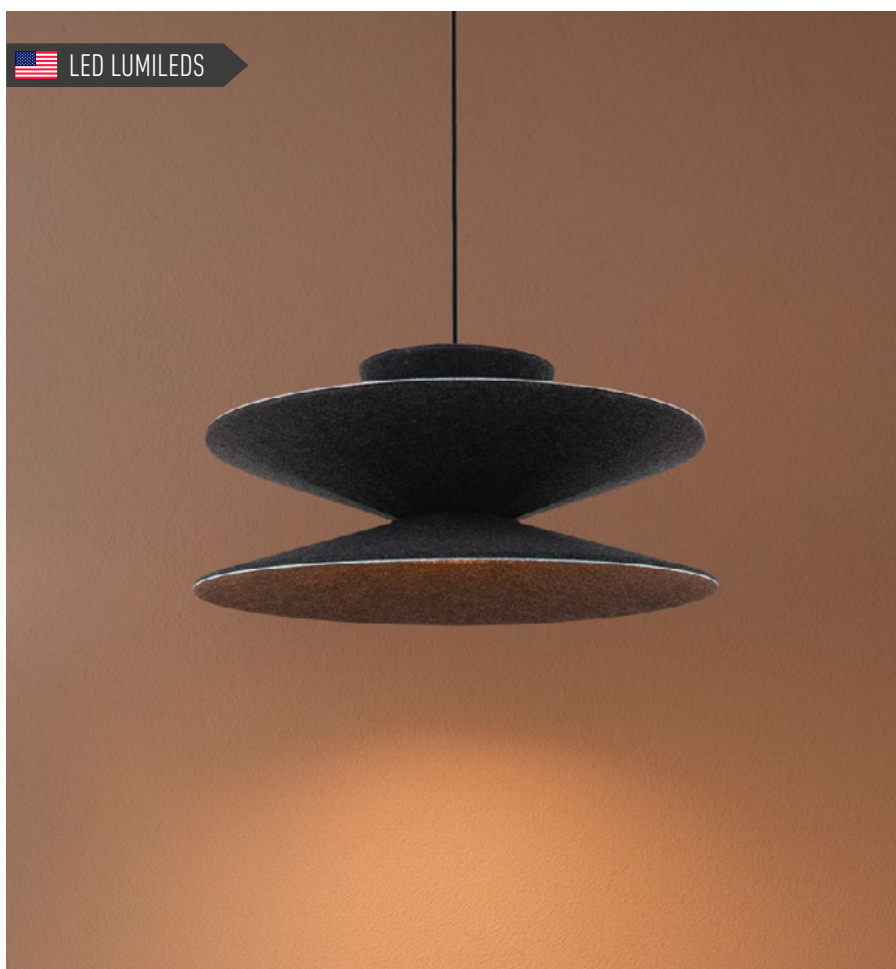
NUEVO



# BATOR



Colgante con LED integrado. Fabricado en fieltro y aluminio con difusor de acrílico. Su luz es dimerizable mediante driver TRIAC. Su materialidad absorbe los sonidos del ambiente, volviéndolo ideal para espacios comunes como oficinas o cafés.



## BATOR

Luz Dimerizable por control TRIAC | Color ●

Nombre	SKU	Descripción	Potencia	CRI	Medidas (diámetro x profundidad)	Marca LED	Marca de Driver	Flujo Luminoso	Eficiencia Lumínica	Material	Temp. Color / CCT (±5%)
BATOR NG	7068	LUMINARIA BATOR NG	12 W	93	Ø495 x 220 mm Florón: Ø120 x 70 mm Largo total: 2000 mm	LUMILEDS	ACTEC	730 lm	61 lm/W	Fieltro y Aluminio	3000 K



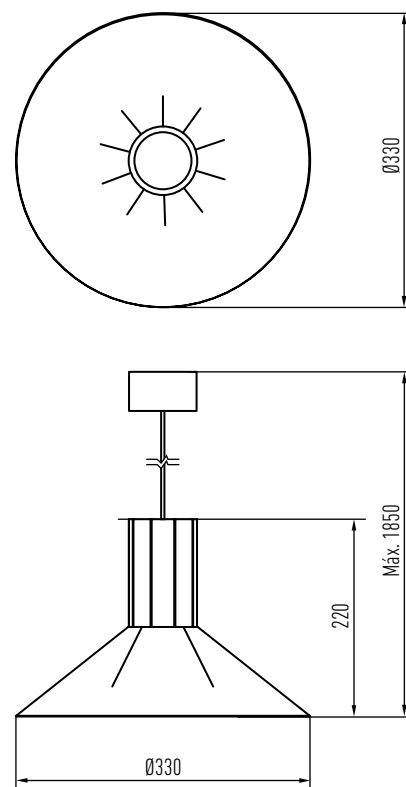
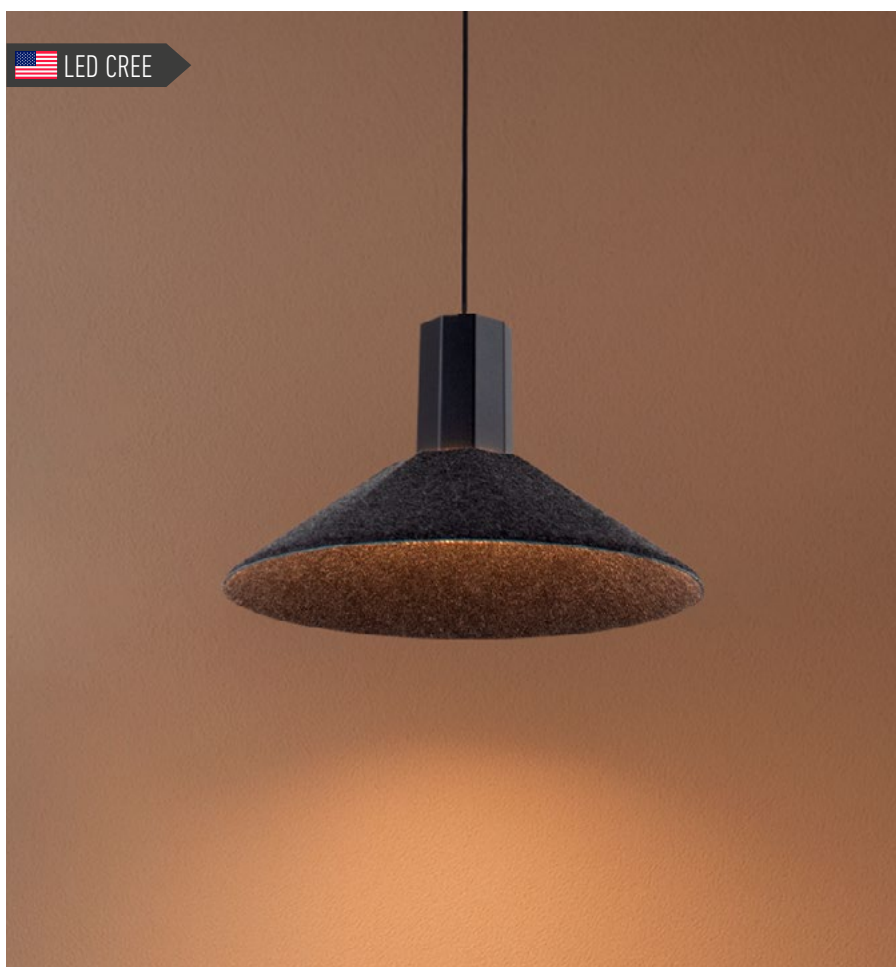
NUEVO



# ALTAI



Colgante con LED integrado. Fabricado en fieltro y aluminio con difusor de acrílico. Su luz es dimerizable mediante driver TRIAC. Su materialidad absorbe los sonidos del ambiente, volviéndolo ideal para espacios comunes como oficinas o cafés.



## ALTAI

Luz Dimerizable por control TRIAC | Color ●

Nombre	SKU	Descripción	Potencia	CRI	Medidas (diámetro x profundidad)	Marca LED	Marca de Driver	Flujo Luminoso	Eficiencia Lumínica	Material	Temp. Color / CCT (±5%)
ALTAI NG	7069	LUMINARIA ALTAI NG	12 W	93	Ø330 x 220 mm Florón: Ø120 x 70 mm Largo total: 1850 mm	CREE	ACTEC	577 lm	48 lm/W	Fieltro y Aluminio	3000 K



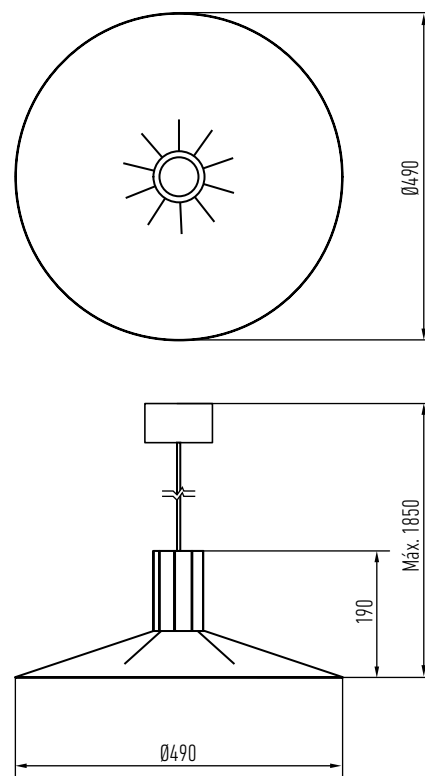
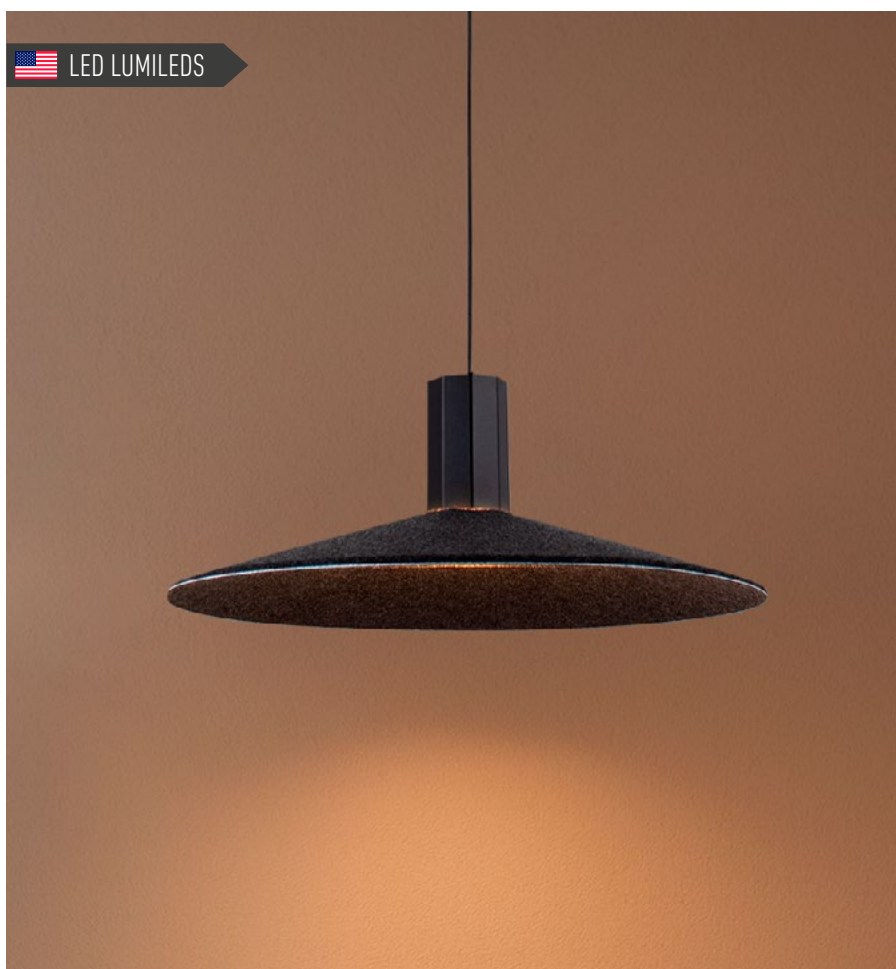
NUEVO



# DARJAN



Colgante con LED integrado. Fabricado en fieltro y aluminio con difusor de acrílico. Su luz es dimerizable mediante driver TRIAC. Su materialidad absorbe los sonidos del ambiente, volviéndolo ideal para espacios comunes como oficinas o cafés.



## DARJAN

Luz Dimerizable por control TRIAC | Color

Nombre	SKU	Descripción	Potencia	CRI	Medidas (diámetro x profundidad)	Marca LED	Marca de Driver	Flujo Luminoso	Eficiencia Lumínica	Material	Temp. Color / CCT (±5%)
DARJAN NG	7070	LUMINARIA DARJAN NG	12 W	93	Ø490 x 190 mm Florón: Ø120 x 70 mm Largo total: 1850 mm	LUMILEDS	ACTEC	712 lm	59 lm/W	Fieltro y Aluminio	3000 K



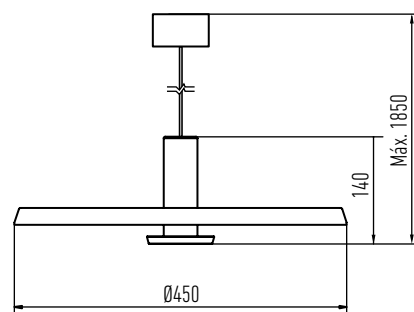
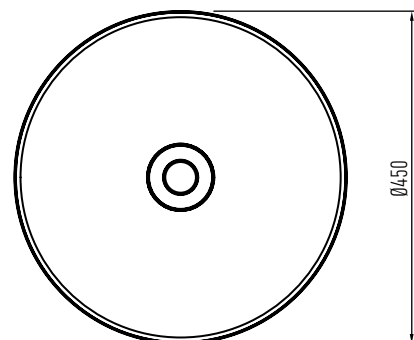
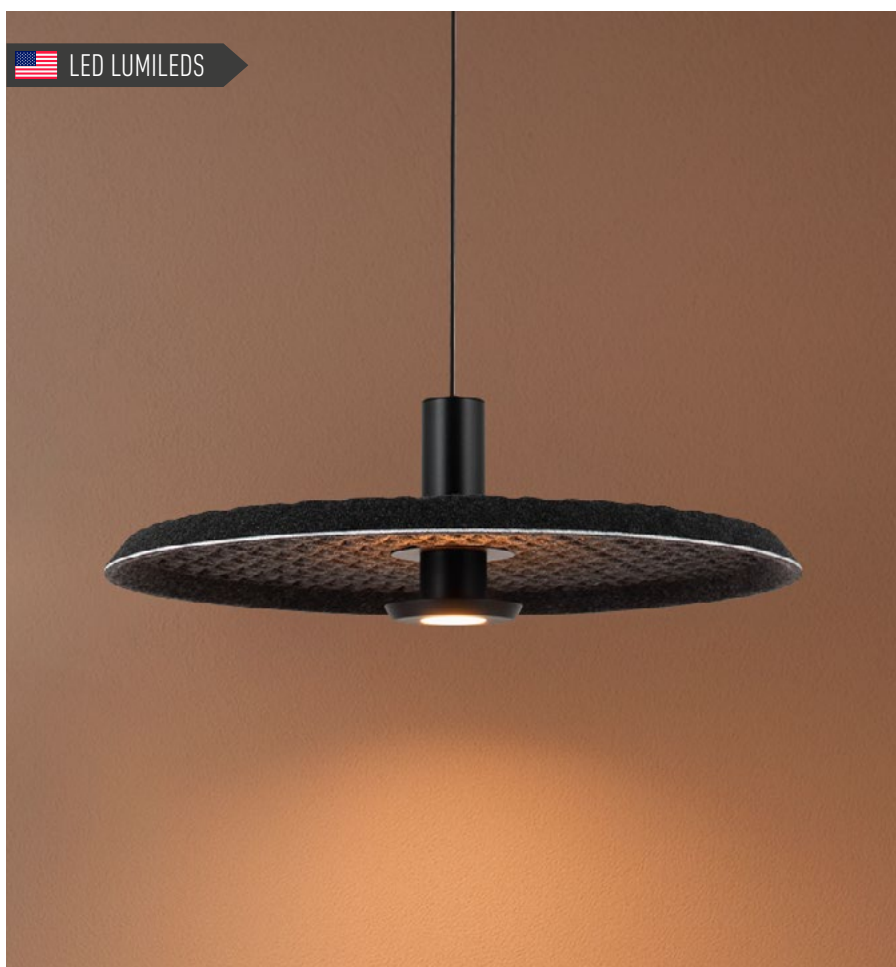
NUEVO



# BULGAN



Colgante con LED integrado. Fabricado en fieltro y aluminio con difusor de acrílico. Su luz es dimerizable mediante driver TRIAC. Su materialidad absorbe los sonidos del ambiente, volviéndolo ideal para espacios comunes como oficinas o cafés.



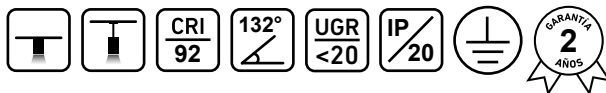
## BULGAN

Luz Dimerizable por control TRIAC | Color ●

Nombre	SKU	Descripción	Potencia	CRI	Medidas (diámetro x profundidad)	Marca LED	Marca de Driver	Flujo Luminoso	Eficiencia Lumínica	Material	Temp. Color / CCT (±5%)
BULGAN NG	7071	LUMINARIA BULGAN NG	12 W	93	Ø450 x 140 mm Florón: Ø65 x 135 mm Largo total: 1850 mm	LUMILEDS	ACTEC	645 lm	54 lm/W	Fieltro y Aluminio	3000 K



NUEVO



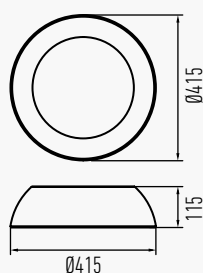
# DUNA



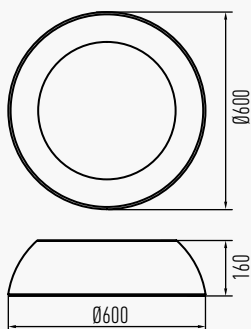
Plafón de techo con LED integrado. Fabricado en fieltro y aluminio. Incorpora Switch para cambio de temperatura de color, permitiendo adaptar la luz a distintos ambientes. Compatible con kit de suspensión 4 tensores (opcional).



DUNA 15W



DUNA 18W



EJEMPLO DEL PRODUCTO CON EL KIT DE SUSPENSIÓN OPCIONAL



## DUNA

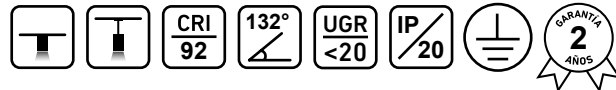
Color

Nombre	SKU	Descripción	Potencia	CRI	Medidas (diámetro x profundidad)	Flujo Luminoso	Eficiencia Lumínica	Material	Temp. Color / CCT (±5%)
DUNA GR 15W	7030	LUMINARIA DUNA GR 15W	15 W	92	Ø415 x 115 mm	1095 lm	73 lm/W	Fieltro y Aluminio	3000 / 4000 / 5000 K
DUNA GR 18W	7031	LUMINARIA DUNA GR 18W	18 W	92	Ø600 x 160 mm	1533 lm	85 lm/W	Fieltro y Aluminio	3000 / 4000 / 5000 K

\*Opcional Kit de suspensión 4 tensores. Más información en la página 145 haciendo [CLIK AQUÍ](#)



NUEVO



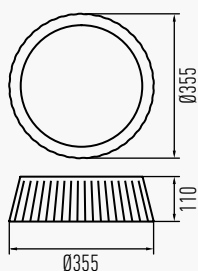
# BARON



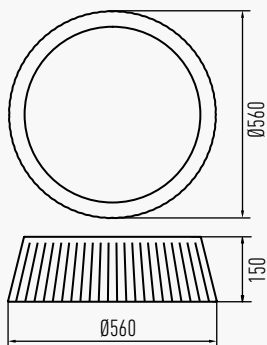
Plafón de techo con LED integrado. Fabricado en fieltro y aluminio. Incorpora Switch para cambio de temperatura de color, permitiendo adaptar la luz a distintos ambientes. Compatible con kit de suspensión 4 tensores (opcional).



BARON 15W



BARON 28W



EJEMPLO DEL PRODUCTO CON EL KIT DE SUSPENSIÓN OPCIONAL



## BARON

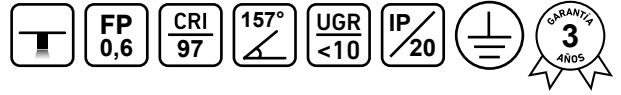
Color

Nombre	SKU	Descripción	Potencia	CRI	Medidas (diámetro x profundidad)	Flujo Luminoso	Eficiencia Lumínica	Material	Temp. Color / CCT (±5%)
BARON GR 15W	7032	LUMINARIA BARON GR 15W	15 W	92	Ø355 x 110 mm	1086 lm	72 lm/W	Fieltro y Aluminio	3000 / 4000 / 5000 K
BARON GR 28W	7033	LUMINARIA BARON GR 28W	28 W	92	Ø560 x 150 mm	1868 lm	67 lm/W	Fieltro y Aluminio	3000 / 4000 / 5000 K

\*Opcional Kit de suspensión 4 tensores. Más información en la página 145 haciendo [CLIK AQUÍ](#)



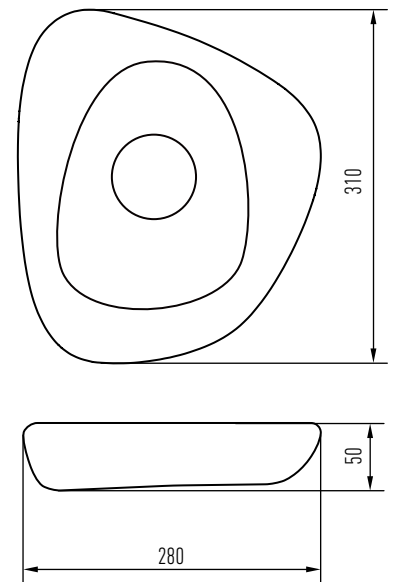
NUEVO



# BOG



Aplique de pared con LED integrado. Fabricado en fieltro y aluminio con difusor de acrílico. Su materialidad absorbe los sonidos del ambiente, volviéndolo ideal para espacios comunes como oficinas o cafés.



## BOG

Color

Nombre	SKU	Descripción	Potencia	CRI	Medidas (ancho x profundidad x alto)	Marca LED	Marca de Driver	Flujo Luminoso	Eficiencia Lumínica	Material	Temp. Color / CCT (±5%)
BOG NG	7072	LUMINARIA BOG NG	3 W	97	310 x 280 x 50 mm	CREE	EAGLERISE	15 lm	5 lm/W	Fieltro y Aluminio	3000 K

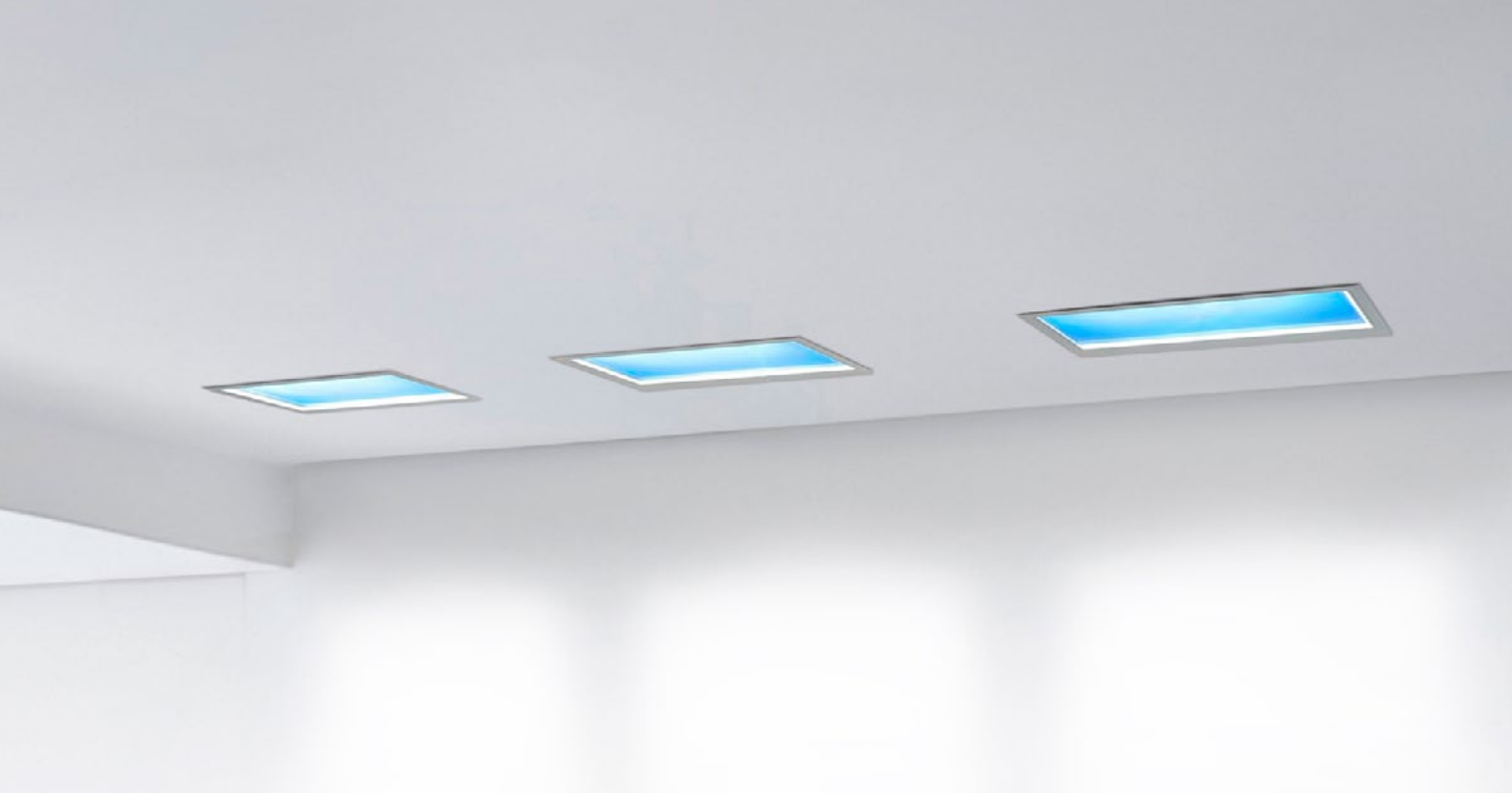




# LÍNEA CIELO

Empotrable





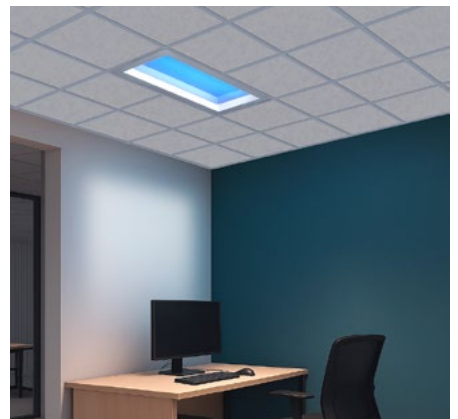
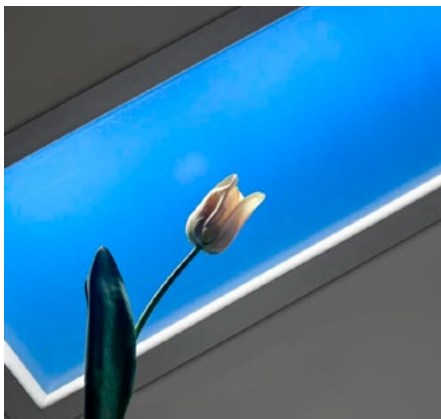
# LUMINARIAS CIELO

## ¿Cómo funcionan?

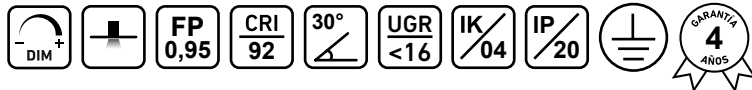
Las luminarias LED Cielo reproducen el efecto natural de un tragaluz, simulando un cielo abierto dentro de espacios interiores. Gracias a su sistema de luz blanca dinámica con control circadiano, adaptan la temperatura y la intensidad lumínica a lo largo del día, acompañando el ritmo biológico del cuerpo humano. Su tecnología dimerizable permite ajustar distintos niveles y tonalidades, ofreciendo versatilidad para lograr distintos efectos, según la atmósfera deseada.

## ¿Cuáles son sus beneficios?

Diseñadas para oficinas, centros de salud, áreas de descanso y espacios terapéuticos, estas luminarias ofrecen una experiencia visual relajante y natural que favorece la concentración, el bienestar y la percepción espacial. Su equilibrio entre diseño, tecnología, eficiencia energética y confort visual las convierte en una solución arquitectónica ideal para crear ambientes interiores más vitales, armónicos y saludables.



NUEVO



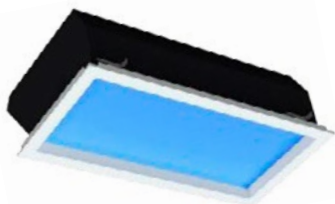
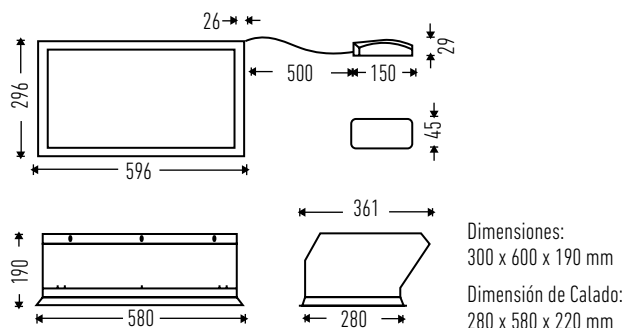
# REN



Luminaria Cielo con LED integrado para embutir. Incorpora control Smart mediante app Tuya. Cuenta con luz directa asimétrica (haz inclinado 45°) ideal como bañador de pared con efecto cielo. Fabricado en acero y aluminio con difusor PMMA, ofrece una iluminación blanca dinámica con ciclo circadiano para ambientes interiores.

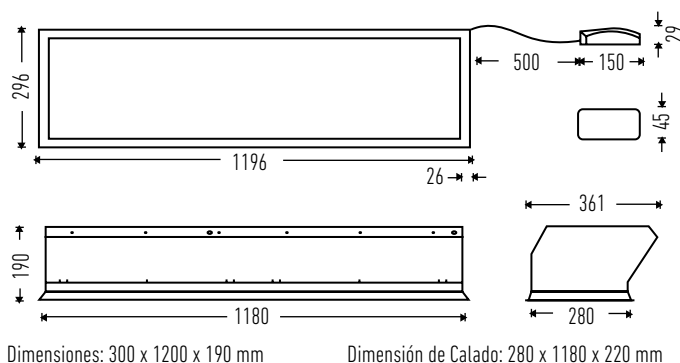
## REN 30X60

SKU	6831
Descripción	PANEL REN 60 50W 3CCT
Control	Smart / App
Potencia	50 W
CRI	92
Flujo Luminoso	2460 lm
Eficiencia Lumínica	51 lm/W
Temp. Color / CCT	2700-6500 K
Índice de Protección	IP20 / IK04



## REN 30X120

SKU	6832
Descripción	PANEL REN 120 100W 3CCT
Control	Smart / App
Potencia	100 W
CRI	92
Flujo Luminoso	4630 lm
Eficiencia Lumínica	46,5 lm/W
Temp. Color / CCT	2700-6500 K
Índice de Protección	IP20 / IK04



NUEVO



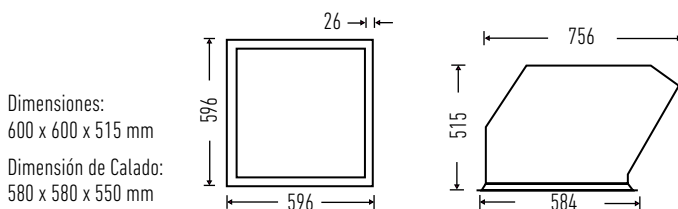
# SUN



Luminaria Cielo con LED integrado para embutir. Cuenta con luz directa asimétrica (haz inclinado a 30°). Consigue un efecto cielo con sol que aporta calidez y profundidad al ambiente. **Fabricado en acero y aluminio con difusor PMMA.** Combina eficiencia y diseño para una iluminación interior decorativa y envolvente, perfecta para centros de salud, oficinas y gimnasios.

## SUN 60X60

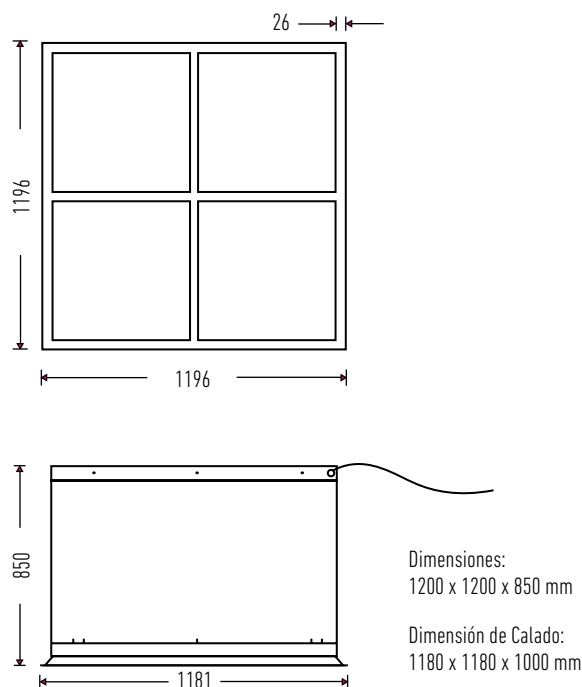
SKU	6834
Descripción	PANEL SUN 60 90W
Control	ON/OFF
Potencia	90 W
CRI	82
Flujo Luminoso	5430 lm
Eficiencia Lumínica	60 lm/W
Temp. Color / CCT	2700-6500 K
Índice de Protección	IP20 / IK02



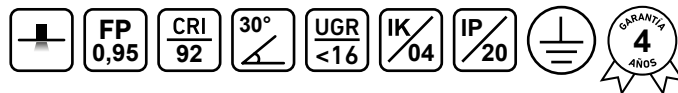
## SUN 120X120

SKU	6835
Descripción	PANEL SUN 120 210W
Control	TRIAC
Potencia	210 W
CRI	78
Flujo Luminoso	15850 lm
Eficiencia Lumínica	75 lm/W
Temp. Color / CCT	2700-6500 K
Índice de Protección	IP20 / IK02

Luz Dimerizable por control TRIAC



NUEVO



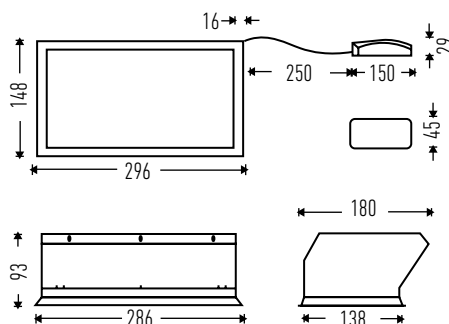
# ZAR



Luminaria Cielo con LED integrado para embutir. Cuenta con luz directa asimétrica (haz inclinado a 45°). Su función de bañador de pared con efecto cielo aporta calidez y profundidad al ambiente. **Fabricado en acero y aluminio con difusor PMMA.** Combina eficiencia y diseño para una iluminación interior decorativa y envolvente, perfecta para centros de salud, oficinas y gimnasios.

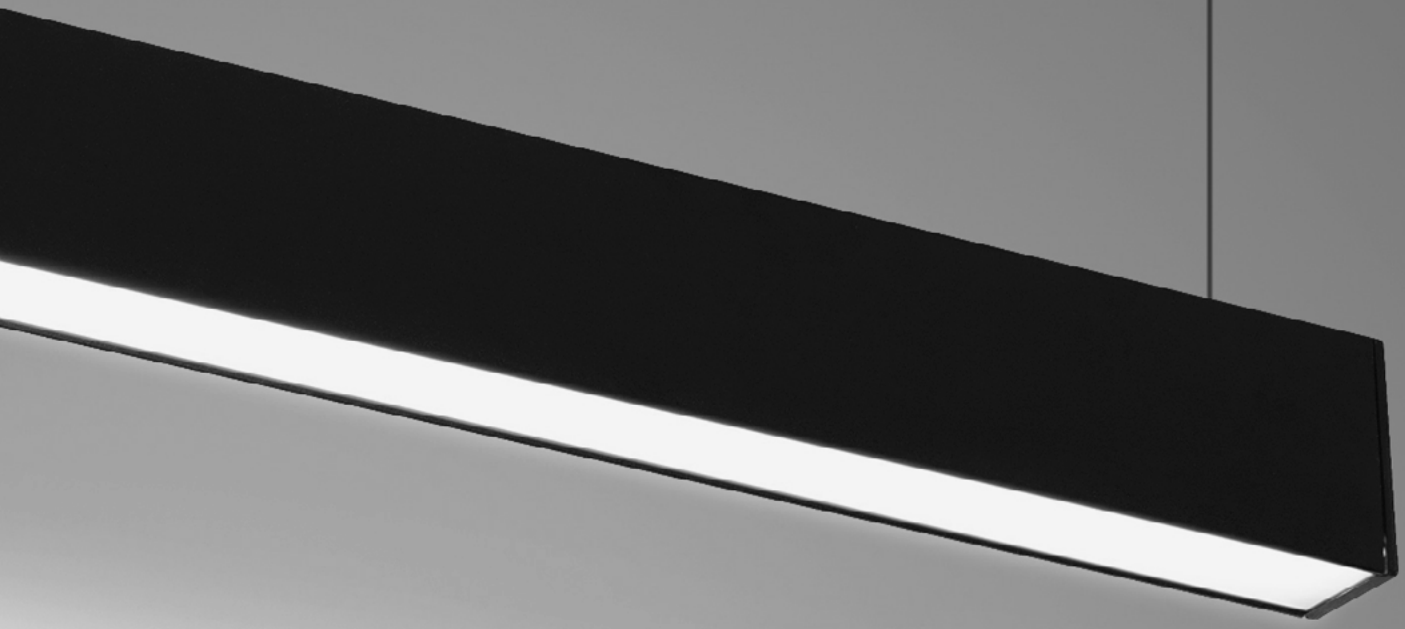
## ZAR

SKU	6837
Descripción	PANEL ZAR 32W
Control	ON/OFF
Potencia	32 W
CRI	92
Flujo Luminoso	1785 lm
Eficiencia Lumínica	56 lm/W
Temp. Color / CCT	6000 K
Índice de Protección	IP20 / IK04



Dimensiones:  
300 x 150 x 95 mm  
Dimensión de Calado:  
280 x 130 x 150 mm



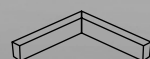


# INTERIOR LINEALES

Lineal

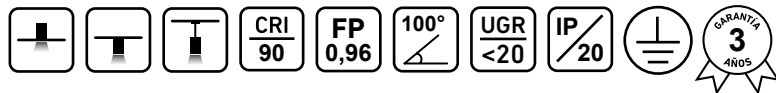


Unión



Accesorio

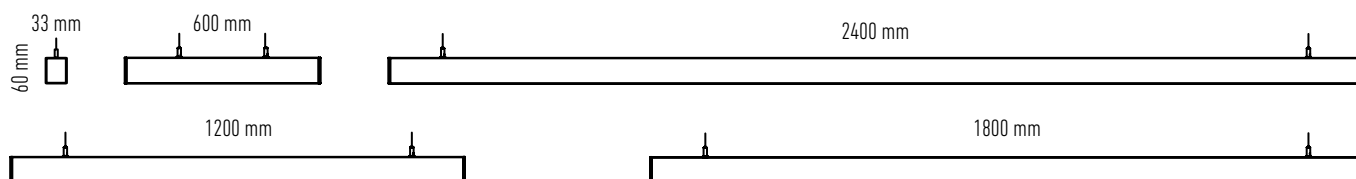
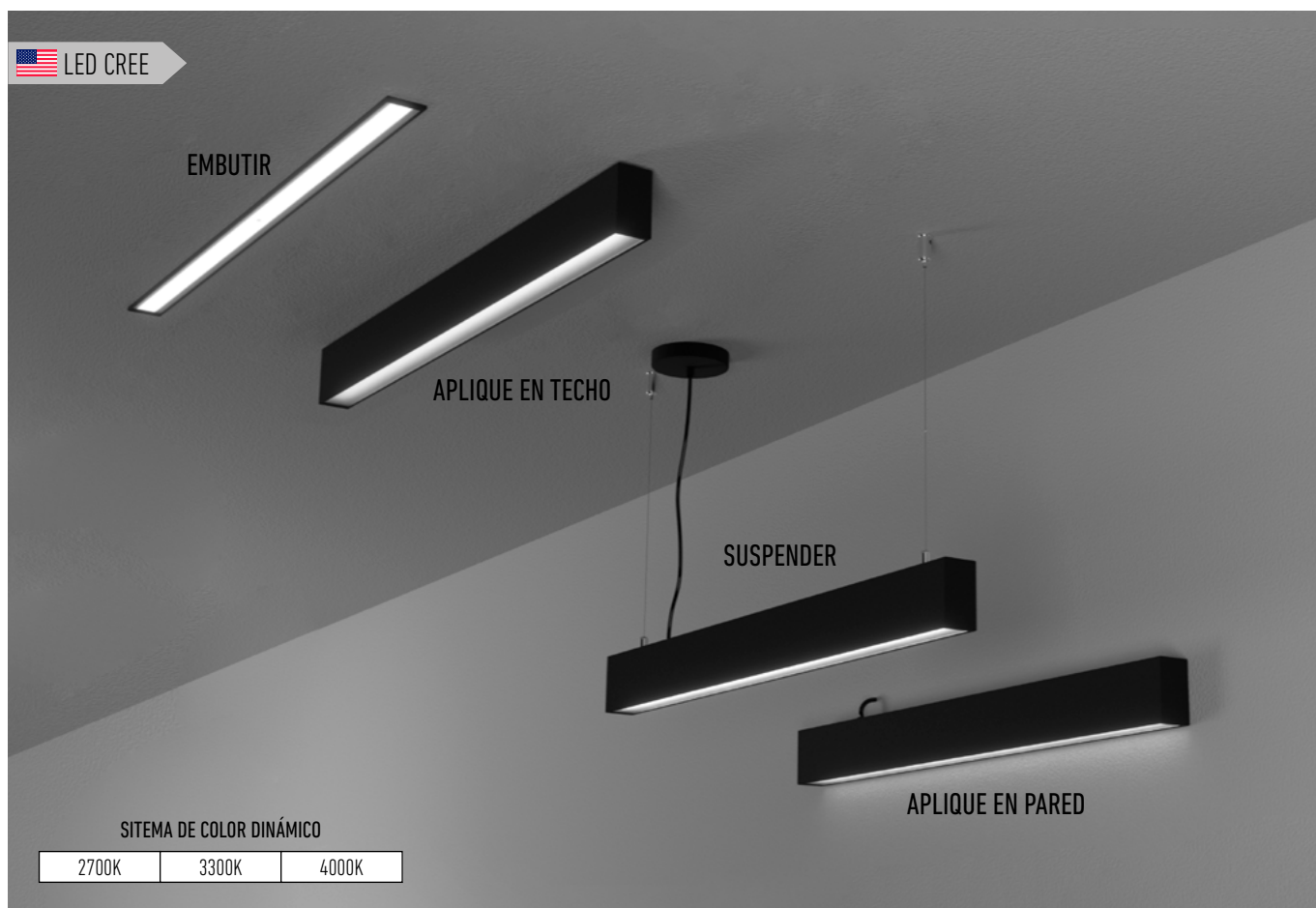




# DYNA



Dyna es una familia de lineales. Su sistema LED de luz blanca dinámica permite elegir entre tres temperaturas de color. Fabricado en aluminio. Con accesorios en forma de L, T, Y, X y Techo-Pared, y el conector entre tramos, ofrece la flexibilidad necesaria para adaptar la iluminación a diversas disposiciones.



## LINEAL DYNA

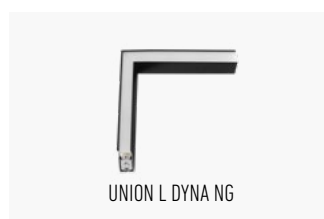
Color

Especificaciones técnicas generales		Material	Eficiencia (placa LED)	CRI	Ángulo de Apertura	Factor de Potencia	Marca LED	Marca de Driver	UGR	Temp. Color / CCT (Color Dinámico)	Vida Útil
		Aluminio	135 lm/W	90	100°	0,96	CREE	LIFUD	<20	2700 K / 3300 K / 4000 K	50.000 Hs
Nombre	SKU	Descripción				Potencia	Medidas (ancho x alto x largo)	Lúmenes (placa LED)	Flujo Luminoso	Eficiencia Lumínica	
DYNA 60 BL	6656	PERFIL LINEAL LED DYNA 12,5W 60CM 3CCT BLANCO				12,5 W	33 x 60 x 600 mm	1875 lm	1200 lm	96 lm/W	
DYNA 60 NG	6657	PERFIL LINEAL LED DYNA 12,5W 60CM 3CCT NEGRO				12,5 W	33 x 60 x 600 mm	1875 lm	1200 lm	96 lm/W	
DYNA 120 BL	6658	PERFIL LINEAL LED DYNA 25W 120CM 3CCT BLANCO				25 W	33 x 60 x 1200 mm	3750 lm	2400 lm	96 lm/W	
DYNA 120 NG	6659	PERFIL LINEAL LED DYNA 25W 120CM 3CCT NEGRO				25 W	33 x 60 x 1200 mm	3750 lm	2400 lm	96 lm/W	
DYNA 180 BL	6660	PERFIL LINEAL LED DYNA 37,5W 180CM 3CCT BLANCO				37,5 W	33 x 60 x 1800 mm	5625 lm	3600 lm	96 lm/W	
DYNA 180 NG	6661	PERFIL LINEAL LED DYNA 37,5W 180CM 3CCT NEGRO				37,5 W	33 x 60 x 1800 mm	5625 lm	3600 lm	96 lm/W	
DYNA 240 BL	6662	PERFIL LINEAL LED DYNA 50W 240CM 3CCT BLANCO				50 W	33 x 60 x 2400 mm	7500 lm	4800 lm	96 lm/W	
DYNA 240 NG	6663	PERFIL LINEAL LED DYNA 50W 240CM 3CCT NEGRO				50 W	33 x 60 x 2400 mm	7500 lm	4800 lm	96 lm/W	

## UNIONES LINEAL DYNA

Color

Especificaciones técnicas generales		Material	Eficiencia (placa LED)	CRI	Ángulo de Apertura	Factor de Potencia	Marca LED	Marca de Driver	UGR	Temp. Color / CCT (Color Dinámico)	Vida Útil
		Aluminio	135 lm/W	90	100°	0,96	CREE	LIFUD	<20	2700 K / 3300 K / 4000 K	50.000 Hs
Nombre	SKU	Descripción				Potencia	Medidas (ancho x prof. x alto)	Lúmenes (placa LED)	Flujo Luminoso	Eficiencia Lumínica	
UNION T DYNA BL	6671	UNION T PERFIL LINEAL 3CCT BLANCO				19 W	567 x 300 x 60 mm	2800 lm	1600 lm	84 lm/W	
UNION T DYNA NG	6672	UNION T PERFIL LINEAL LED 3CCT NEGRO				19 W	567 x 300 x 60 mm	2800 lm	1600 lm	84 lm/W	
UNION X DYNA BL	6673	UNION X PERFIL LINEAL LED 3CCT BLANCO				25 W	567 x 567 x 60 mm	3750 lm	2120 lm	85 lm/W	
UNION X DYNA NG	6674	UNION X PERFIL LINEAL LED 3CCT NEGRO				25 W	567 x 567 x 60 mm	3750 lm	2120 lm	85 lm/W	
UNION L DYNA BL	6675	UNION L PERFIL LINEAL LED 3CCT BLANCO				12,5 W	300 x 300 x 60 mm	1875 lm	1150 lm	92 lm/W	
UNION L DYNA NG	6676	UNION L PERFIL LINEAL LED 3CCT NEGRO				12,5 W	300 x 300 x 60 mm	1875 lm	1150 lm	92 lm/W	
UNION TECHO PARED DYNA NG	6699	UNION LINEAL TECHO PARED NEGRO				12,5 W	300 x 300 x 33 mm	1875 lm	975 lm	78 lm/W	
UNION TECHO PARED DYNA BL	6700	UNION LINEAL TECHO PARED BLANCO				12,5 W	300 x 300 x 33 mm	1875 lm	975 lm	78 lm/W	
UNION 30 DYNA BL	6853	UNION RECTA 30CM PERFIL LINEAL 3CCT BLANCO				6 W	33 x 60 x 300 mm	950 lm	750 lm	125 lm/W	
UNION 30 DYNA NG	6854	UNION RECTA 30CM PERFIL LINEAL 3CCT NEGRO				6 W	33 x 60 x 300 mm	950 lm	750 lm	125 lm/W	
UNION ANG120 DYNA BL <b>NUEVO</b>	7020	LUMINARIA UNION ANG120 DYNA BL LEUK				12,5 W	270 x 440 60 mm	1875 lm	1150 lm	92 lm/W	
UNION ANG120 DYNA NG <b>NUEVO</b>	7021	LUMINARIA UNION ANG120 DYNA NG LEUK				12,5 W	270 x 440 60 mm	1875 lm	1150 lm	92 lm/W	
UNION Y DYNA BL <b>NUEVO</b>	7022	LUMINARIA UNION Y DYNA BL LEUK				18 W	508 x 440 x 60 mm	2800 lm	1600 lm	89 lm/W	
UNION Y DYNA NG <b>NUEVO</b>	7023	LUMINARIA UNION Y DYNA NG LEUK				18 W	508 x 440 x 60 mm	2800 lm	1600 lm	89 lm/W	



## UNIÓN CABEZAL DYNA

Color  

Nombre	SKU	Descripción	Medidas (ancho x alto x largo)	Material
UNION CABEZAL DYNA BL	6734	LINEALES UNION CABEZAL DYNA BLANCO LEUK	33 x 60 x 120 mm	Aluminio
UNION CABEZAL DYNA NG	6735	LINEALES UNION CABEZAL DYNA NEGRO LEUK	33 x 60 x 120 mm	Aluminio



UNION CABEZAL DYNA BL



UNION CABEZAL DYNA NG

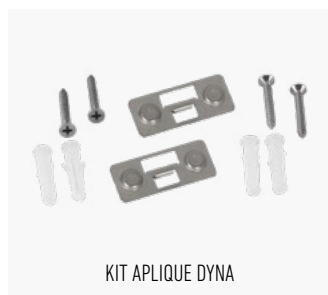
## ACCESORIOS LINEAL DYNA

Color  

Nombre	SKU	Descripción	Material	Medidas (ancho x profundidad x largo)
KIT EMBUTIR DYNA	6668	ACCESORIO KIT EMBUTIR LINEAL PERFIL	Acero	-
KIT APLIQUE DYNA	6669	ACCESORIO KIT APLIQUE LINEAL PERFIL	Acero	-
KIT UNION DYNA	6670	ACCESORIO KIT UNION LINEAL PERFIL	Acero	-
KIT SUSPENSION DYNA	6635	KIT DE SUSPENSION PERFIL 2MTS	Acero	Ø2 x 2000 mm
KIT APLIQUE PARED DYNA	6693	ACCESORIO KIT APLIQUE PARED LINEAL	Acero	-
FLORÓN LINEAL NG	6697	ACCESORIO FLORÓN LINEAL NEGRO	Acero	Ø110 x 25 mm
FLORÓN LINEAL BL	6698	ACCESORIO FLORÓN LINEAL BLANCO	Acero	Ø110 x 25 mm
TAPA EXTREMA DYNA BL	6686	ACCESORIO TAPA EXTREMA PERFIL BLANCO	Policarbonato (PC)	33 x 60 x 3 mm
TAPA EXTREMA DYNA NG	6687	ACCESORIO TAPA EXTREMA PERFIL NEGRO	Policarbonato (PC)	33 x 60 x 3 mm



KIT EMBUTIR DYNA



KIT APLIQUE DYNA



KIT UNION DYNA



KIT SUSPENSION DYNA (2 mts)



KIT APLIQUE PARED DYNA



FLORÓN LINEAL NG

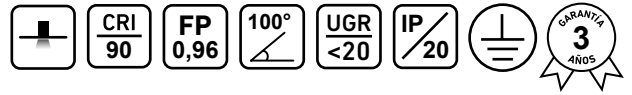


FLORÓN LINEAL BL



TAPAS EXTREMAS

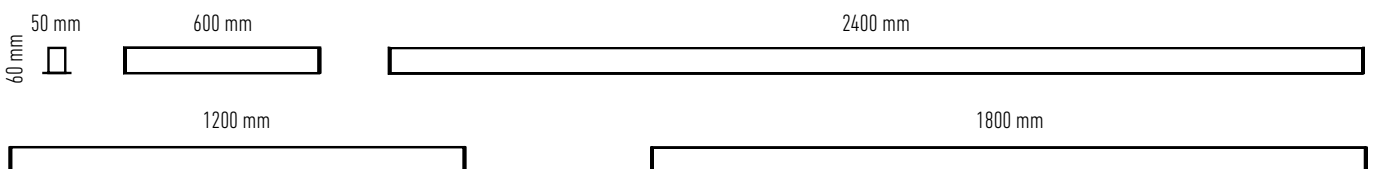
NUEVO



# DYNA EM



Dyna EM es una familia de lineales para embutir. Su sistema LED de luz blanca dinámica permite elegir entre tres temperaturas de color. Fabricado en Aluminio. Cuenta con uniones en forma de L que ofrecen la flexibilidad para adaptar la iluminación a diversas disposiciones.



## LINEAL DYNA EM

Color 

Especificaciones técnicas generales	Material	Eficiencia (placa LED)	CRI	Ángulo de Apertura	Factor de Potencia	Marca LED	Marca de Driver	UGR	Temp. Color / CCT (Color Dinámico)	Vida Útil
	Aluminio	135 lm/W	90	100°	0,96	CREE	LIFUD	<20	2700 K / 3300 K / 4000 K	50.000 Hs

Nombre	SKU	Descripción	Potencia	Medidas (ancho x prof. x alto)	Dimensión de Calado (ancho x alto x prof.)	Lúmenes (placa LED)	Flujo Luminoso	Eficiencia Lumínica
DYNA EM 60 BL	7010	LUMINARIA DYNA EM 60 BL LEUK	12,5 W	600 x 50 x 60 mm	40 x 610 x 100 mm	1875 lm	1200 lm	96 lm/W
DYNA EM 60 NG	7011	LUMINARIA DYNA EM 60 NG LEUK	12,5 W	600 x 50 x 60 mm	40 x 610 x 100 mm	1875 lm	1200 lm	96 lm/W
DYNA EM 120 BL	7012	LUMINARIA DYNA EM 120 BL LEUK	25 W	1200 x 50 x 60 mm	40 x 1210 x 100 mm	3750 lm	2400 lm	96 lm/W
DYNA EM 120 NG	7013	LUMINARIA DYNA EM 120 NG LEUK	25 W	1200 x 50 x 60 mm	40 x 1210 x 100 mm	3750 lm	2400 lm	96 lm/W
DYNA EM 180 BL	7014	LUMINARIA DYNA EM 180 BL LEUK	37,5 W	1800 x 50 x 60 mm	40 x 1810 x 100 mm	5625 lm	3600 lm	96 lm/W
DYNA EM 180 NG	7015	LUMINARIA DYNA EM 180 NG LEUK	37,5 W	1800 x 50 x 60 mm	40 x 1810 x 100 mm	5625 lm	3600 lm	96 lm/W
DYNA EM 240 BL	7016	LUMINARIA DYNA EM 240 BL LEUK	50 W	2400 x 50 x 60 mm	40 x 2410 x 100 mm	7500 lm	4800 lm	96 lm/W
DYNA EM 240 NG	7017	LUMINARIA DYNA EM 240 NG LEUK	50 W	2400 x 50 x 60 mm	40 x 2410 x 100 mm	7500 lm	4800 lm	96 lm/W

## UNIONES LINEAL DYNA EM

Color 

Especificaciones técnicas generales	Material	Eficiencia (placa LED)	CRI	Ángulo de Apertura	Factor de Potencia	Marca LED	Marca de Driver	UGR	Temp. Color / CCT (Color Dinámico)	Vida Útil
	Aluminio	135 lm/W	90	100°	0,96	CREE	LIFUD	<20	2700 K / 3300 K / 4000 K	50.000 Hs

Nombre	SKU	Descripción	Potencia	Medidas (ancho x prof. x alto)	Dimensión de Calado (ancho x alto x prof.)	Lúmenes (placa LED)	Flujo Luminoso	Eficiencia Lumínica
UNION L DYNA EM BL	7018	LUMINARIA UNION L DYNA EM BL	12,5 W	310 x 310 x 60 mm	40 x 310 x 100 mm	1875 lm	1150 lm	92 lm/W
UNION L DYNA EM NG	7019	LUMINARIA UNION L DYNA EM NG	12,5 W	310 x 310 x 60 mm	40 x 310 x 100 mm	1875 lm	1150 lm	92 lm/W



## SISTEMA DE CONTROL

Nombre	SKU	Descripción	Factor de potencia	Potencia	Medidas (ancho x profundidad x alto)	Material	Vida Útil	Salida
DALI 30W	6692	DRIVER DALI 30W LEUK	0,97	30 W	242 x 30 x 21mm	Acero	100.000hs	9-42Vdc / 750mA Max
DALI 60W	6636	DRIVER DALI 60W LEUK	0,95	60 W	291 x 30 x 21 mm	Acero	100.000hs	25-42Vdc / 1500mA Max
TRIAC 30W	6691	DRIVER TRIAC 30W LEUK	0,98	30 W	242 x 30 x 21 mm	Acero	100.000hs	26-42Vdc / 700mA Max
TRIAC 40W	6637	DRIVER TRIAC 40W LEUK	0,98	40 W	285 x 30 x 21 mm	Acero	100.000hs	26-42Vdc / 1050mA Max



## PERFIL LINEAL VACÍO

Color

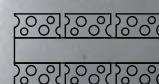
Nombre	SKU	Descripción	Medidas (ancho x alto x largo)	Material
PERFIL DYNA 1MT	6664	SET PERFIL LINEAL 1MT BLANCO LEUK*	33 x 60 x 1000 mm	Aluminio
PERFIL DYNA 1MT	6665	SET PERFIL LINEAL 1MT NEGRO LEUK*	33 x 60 x 1000 mm	Aluminio



\*Incluye accesorios disipador (SKU 6666), difusor (SKU 6667) y tapa extrema.  
\*No incluye conexión interna eléctrica (Placa ni Driver).

# INTERIOR PERFILES

Perfil



Accesorio

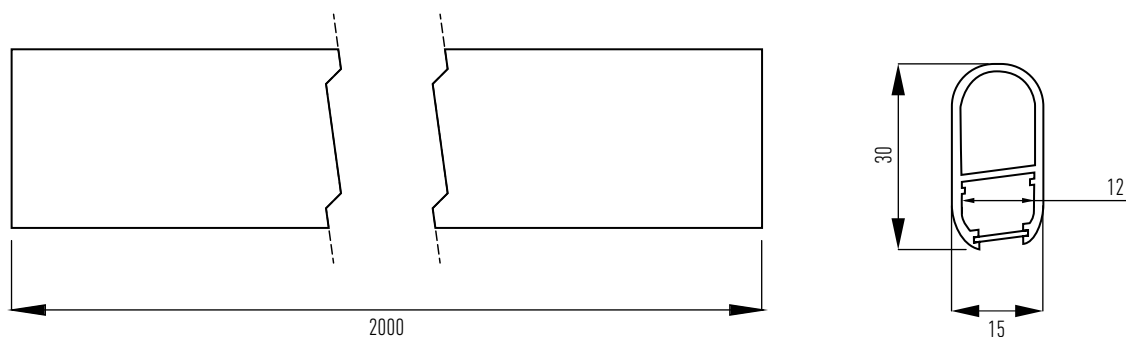




# NEMA



Perfil de aluminio para interiores de roperos y placares. Fabricado en aluminio. Su diseño brinda una solución de iluminación funcional y discreta. Incluye accesorios para suspender: dos kits para aplicar (4 tapas y 4 soportes).



## NEMA

Nombre	SKU	Descripción	Medidas (ancho x alto x largo)	Medida interna para colocación de Tira LED (ancho x alto)	Material
NEMA	6812	PERFIL NEMA 2MTS LEUK	15 x 30 x 2000 mm	12 x 8 mm	Aluminio

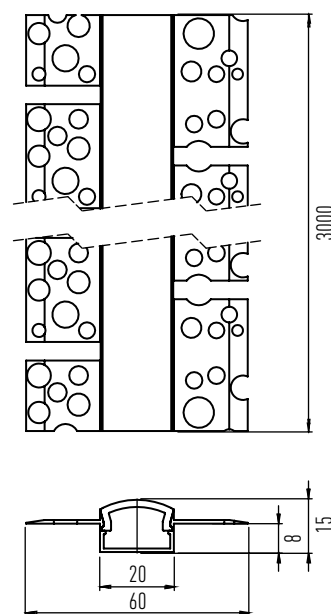
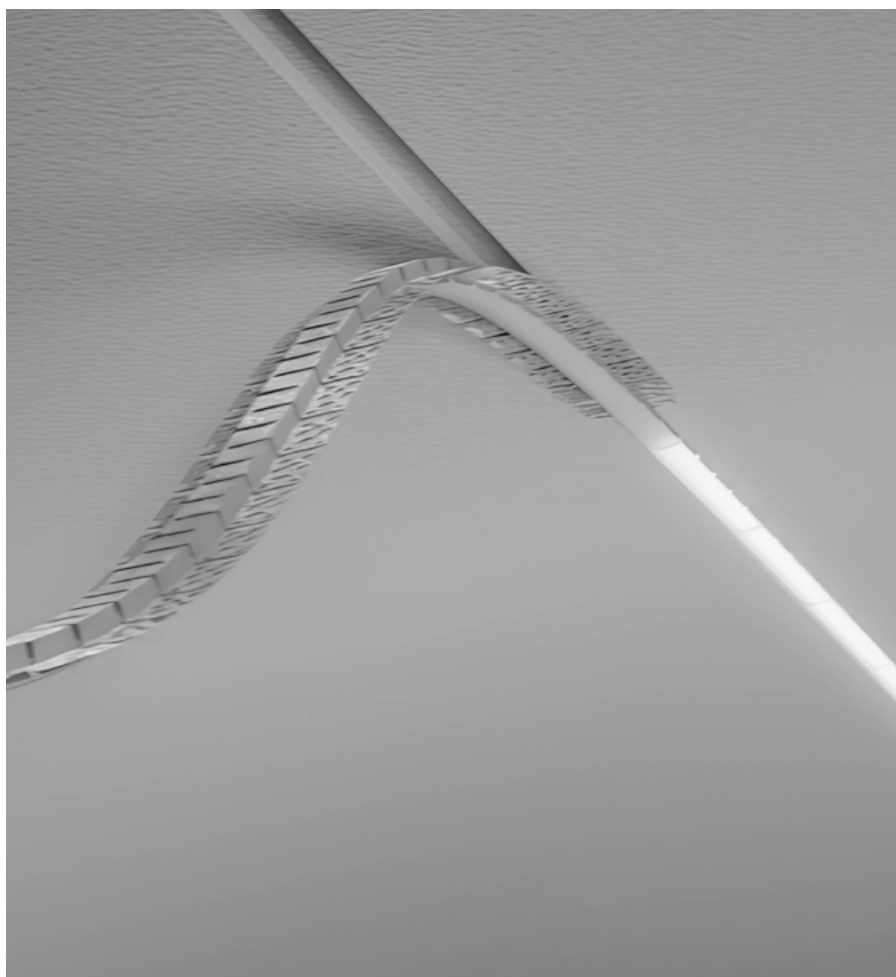




# TULA



Tula es un perfil de aluminio flexible y versátil para tiras LED, ideal para diseños dinámicos y originales. **Fabricado en aluminio.** Se adapta con facilidad a las necesidades de cada espacio.



## TULA

Nombre	SKU	Descripción	Medidas (ancho x alto x profundidad)	Dimensión de Calado (ancho x alto x profundidad)	Material
TULA	6627	PERFIL LINEAL TULA TRIMLESS 3MT LEUK	60 x 15 x 3000 mm	22 x 3000 x 10 mm	Aluminio



## DIFUSOR TULA

Nombre	SKU	Descripción	Material
DIFUSOR TULA	6628	ACCESORIO DIFUSOR PERFIL LINEAL TULA 10 MT LEUK	Silicona



Imagen en contexto del perfil TULA.



# INTERIOR RIELES

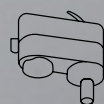
Riel



Unión



Accesorio

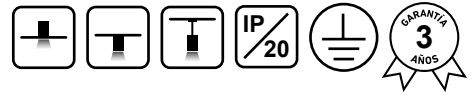


Barral LED



Cabezal

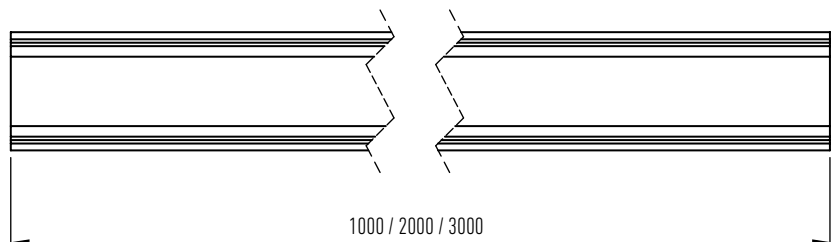
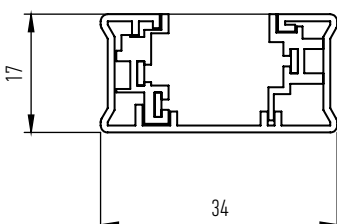




# RIEL 1 EF



Riel de 1 efecto para montar en techo, compatible con una amplia variedad de artefactos y accesorios. **Fabricado en aluminio.** Soporta hasta 10A. Incluye tapas extremas.



## RIEL 1 EF

Color ● ○

Nombre	SKU	Descripción	Medidas (ancho x alto x largo)	Material
RIEL 1MT 1EF BL	6586	RIEL 1MT 1EF BLANCO LEUK	34 x 17 x 1000 mm	Aluminio
RIEL 1MT 1EF NG	6587	RIEL 1MT 1EF NEGRO LEUK	34 x 17 x 1000 mm	Aluminio
RIEL 2MTS 1EF BL	6584	RIEL 2MTS 1EF BLANCO LEUK	34 x 17 x 2000 mm	Aluminio
RIEL 2MTS 1EF NG	6585	RIEL 2MTS 1EF NEGRO LEUK	34 x 17 x 2000 mm	Aluminio
RIEL 3MTS 1EF BL	6582	RIEL 3MTS 1EF BLANCO LEUK	34 x 17 x 3000 mm	Aluminio
RIEL 3MTS 1EF NG	6583	RIEL 3MTS 1EF NEGRO LEUK	34 x 17 x 3000 mm	Aluminio



## ACCESORIOS RIEL 1 EF

Color ● ○

Nombre	SKU	Descripción	Medidas (ancho x profundidad x alto)	Material
ALIMENTACION EXTREMO POWER 1EF BL	6564	ALIMENTACION EXTREMO POWER 1EF BLANCO LEUK	35 x 108 x 17 mm	Policarbonato (PC)
ALIMENTACION EXTREMO POWER 1EF NG	6565	ALIMENTACION EXTREMO POWER 1EF NEGRO LEUK	35 x 108 x 17 mm	Policarbonato (PC)
TAPA 1EF BL	6566	TAPA 1EF BLANCO LEUK	34 x 15 x 17 mm	Policarbonato (PC)
TAPA 1EF NG	6567	TAPA 1EF NEGRO LEUK	34 x 15 x 17 mm	Policarbonato (PC)
ADAPTADOR 1EF BL	6568	ADAPTADOR 1EF BLANCO LEUK	80 x 35 x 35 mm	Policarbonato (PC)
ADAPTADOR 1EF NG	6569	ADAPTADOR 1EF NEGRO LEUK	80 x 35 x 35 mm	Policarbonato (PC)
ADAPTADOR HEMBRA 1EF BL	6723	ADAPTADOR HEMBRA 1EF BLANCO LEUK	80 x 35 x 35 mm	Policarbonato (PC)
ADAPTADOR HEMBRA 1EF NG	6722	ADAPTADOR HEMBRA 1EF NEGRO LEUK	80 x 35 x 35 mm	Policarbonato (PC)
ALIMENTACION CENTRAL 1EF BL	6688	ALIMENTACION CENTRAL 1EF BLANCO LEUK	80 x 35 x 22 mm	Policarbonato (PC)
ALIMENTACION CENTRAL 1EF NG	6689	ALIMENTACION CENTRAL 1EF NEGRO LEUK	80 x 35 x 22 mm	Policarbonato (PC)
UNION C/MOVIMIENTO 1 EF BL	6570	UNION C/MOVIMIENTO 1EF RIEL BLANCO LEUK	35 x 195 x 17 mm	Policarbonato (PC)
UNION C/MOVIMIENTO 1EF NG	6571	UNION C/MOVIMIENTO 1EF RIEL NEGRO LEUK	35 x 195 x 17 mm	Policarbonato (PC)
UNION CRUZ 1EF BL	6572	UNION CRUZ 1EF BLANCO LEUK	177 x 177 x 17 mm	Policarbonato (PC)
UNION CRUZ 1EF NG	6573	UNION CRUZ 1EF NEGRO LEUK	177 x 177 x 17 mm	Policarbonato (PC)
UNION T 1EF BL	6574	UNION T 1EF BLANCO LEUK	108 x 177 x 17 mm	Policarbonato (PC)
UNION T 1EF NG	6575	UNION T 1EF NEGRO LEUK	108 x 177 x 17 mm	Policarbonato (PC)
UNION L 1EF BL	6576	UNION L 1EF BLANCO LEUK	108 x 108 x 17 mm	Policarbonato (PC)
UNION L 1EF NG	6577	UNION L 1EF NEGRO LEUK	108 x 108 x 17 mm	Policarbonato (PC)
UNION LINEAL POWER 1EF BL	6578	UNION LINEAL POWER 1EF RIEL BLANCO LEUK	35 x 178 x 17 mm	Policarbonato (PC)
UNION LINEAL POWER 1EF NG	6579	UNION LINEAL POWER 1EF RIEL NEGRO LEUK	35 x 178 x 17 mm	Policarbonato (PC)
UNION LINEAL 1EF BL	6580	UNION LINEAL 1EF BLANCO LEUK	34 x 79 x 15 mm	Policarbonato (PC)
UNION LINEAL 1EF NG	6581	UNION LINEAL 1EF NEGRO LEUK	34 x 79 x 15 mm	Policarbonato (PC)





ALIMENTACION EXTREMO  
POWER 1EF BL



ALIMENTACION EXTREMO  
POWER 1EF NG



TAPA 1EF BL



TAPA 1EF NG



ADAPTADOR 1EF BL



ADAPTADOR 1EF NG



ADAPTADOR HEMBRA 1EF BL



ADAPTADOR HEMBRA 1EF NG



ALIMENTACION CENTRAL 1EF BL



ALIMENTACION CENTRAL 1EF NG



UNION CON MOVIMIENTO 1EF BL



UNION CON MOVIMIENTO 1EF NG



UNION CRUZ 1EF BL



UNION CRUZ 1EF NG



UNION T 1EF BL



UNION T 1EF NG



UNION L 1EF BL



UNION L 1EF NG



UNION LINEAL POWER 1EF BL



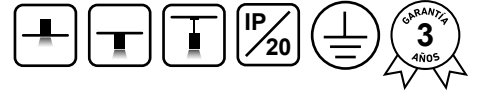
UNION LINEAL POWER 1EF NG



UNION LINEAL 1EF BL



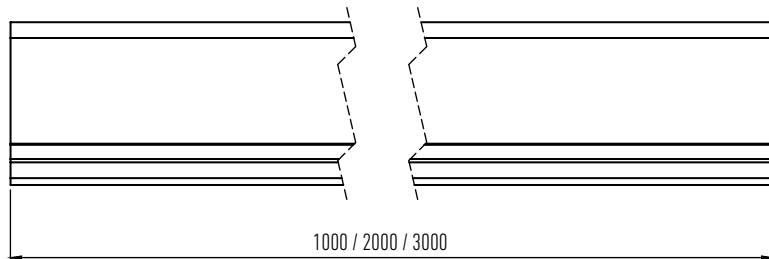
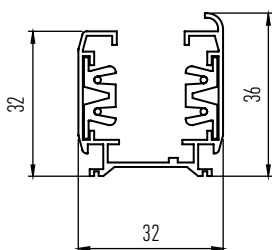
UNION LINEAL 1EF NG



# RIEL 3 EF



Riel de 3 efectos para montar en techo, compatible con una amplia variedad de artefactos y accesorios. **Fabricado en aluminio.** Soporta hasta 10A. Incluye tapas extremas.



## RIEL 3 EF

Color ● ○

Nombre	SKU	Descripción	Medidas (ancho x alto x largo)	Material
RIEL 1MT 3EF BL	6610	RIEL 1MT 3EF BLANCO LEUK	32 x 36 x 1000 mm	Aluminio
RIEL 1MT 3EF NG	6611	RIEL 1MT 3EF NEGRO LEUK	32 x 36 x 1000 mm	Aluminio
RIEL 2MTS 3EF BL	6608	RIEL 2MTS 3EF BLANCO LEUK	32 x 36 x 2000 mm	Aluminio
RIEL 2MTS 3EF NG	6609	RIEL 2MTS 3EF NEGRO LEUK	32 x 36 x 2000 mm	Aluminio
RIEL 3MTS 3EF BL	6606	RIEL 3MTS 3EF BLANCO LEUK	32 x 36 x 3000 mm	Aluminio
RIEL 3MTS 3EF NG	6607	RIEL 3MTS 3EF NEGRO LEUK	32 x 36 x 3000 mm	Aluminio



## ACCESORIOS RIEL 3 EF

Color ● ○

Nombre	SKU	Descripción	Medidas (ancho x profundidad x alto)	Material
ALIMENTACION EXTREMO POWER 3EF BL	6588	ALIMENTACION EXTREMO POWER 3EF BLANCO LEUK	30 x 100 x 32 mm	Policarbonato (PC)
ALIMENTACION EXTREMO POWER 3EF NG	6589	ALIMENTACION EXTREMO POWER 3EF NEGRO LEUK	30 x 100 x 32 mm	Policarbonato (PC)
TAPA 3EF BL	6590	TAPA 3EF BLANCO LEUK	30 x 32x 32 mm	Policarbonato (PC)
TAPA 3EF NG	6591	TAPA 3EF NEGRO LEUK	30 x 32x 32 mm	Policarbonato (PC)
ADAPTADOR 3EF BL	6592	ADAPTADOR 3EF BLANCO LEUK	84 x 32x 54 mm	Policarbonato (PC)
ADAPTADOR 3EF NG	6593	ADAPTADOR 3EF NEGRO LEUK	84 x 32x 54 mm	Policarbonato (PC)
UNION C/MOVIMIENTO 3EF BL	6594	UNION C/MOVIMIENTO 3EF RIEL BLANCO LEUK	30 x 225 x 32 mm	Policarbonato (PC)
UNION C/MOVIMIENTO 3EF NG	6595	UNION C/MOVIMIENTO 3EF RIEL NEGRO LEUK	30 x 225 x 32 mm	Policarbonato (PC)
UNION CRUZ 3EF BL	6596	UNION CRUZ 3EF BLANCO LEUK	165 x 165 x 32 mm	Policarbonato (PC)
UNION CRUZ 3EF NG	6597	UNION CRUZ 3EF NEGRO LEUK	165 x 165 x 32 mm	Policarbonato (PC)
UNION T 3EF BL	6598	UNION T 3EF BLANCO LEUK	165 x 97 x 32 mm	Policarbonato (PC)
UNION T 3EF NG	6599	UNION T 3EF NEGRO LEUK	165 x 97 x 32 mm	Policarbonato (PC)
UNION L 3EF BL	6600	UNION L 3EF RIEL BLANCO LEUK	97 x 97 x 32 mm	Policarbonato (PC)
UNION L 3EF NG	6601	UNION L 3EF RIEL NEGRO LEUK	97 x 97 x 32 mm	Policarbonato (PC)
UNION LINEAL POWER 3EF BL	6602	UNION LINEAL POWER 3EF BLANCO LEUK	30 x 165 x 32 mm	Policarbonato (PC)
UNION LINEAL POWER 3EF NG	6603	UNION LINEAL POWER 3EF NEGRO LEUK	30 x 165 x 32 mm	Policarbonato (PC)
UNION LINEAL 3EF BL	6604	UNION LINEAL 3EF BLANCO LEUK	20 x 70 x 26 mm	Policarbonato (PC)
UNION LINEAL 3EF NG	6605	UNION LINEAL 3EF NEGRO LEUK	20 x 70 x 26 mm	Policarbonato (PC)
ADAPTADOR 2EF 2N BL	6726	ADAPTADOR 2EF 2 LINEAS 2 NEUTROS BLANCO LEUK	72 x 32 x 55 mm	Policarbonato (PC)
ADAPTADOR 2EF 2N NG	6727	ADAPTADOR 2EF 2 LINEAS 2 NEUTROS NEGRO LEUK	72 x 32 x 55 mm	Policarbonato (PC)





ALIMENTACION EXTREMO  
POWER 3EF BL



ALIMENTACION EXTREMO  
POWER 3EF NG



TAPA 3EF BL



TAPA 3EF NG



ADAPTADOR 3EF BL



ADAPTADOR 3EF NG



UNION CON MOVIMIENTO 3EF BL



UNION CON MOVIMIENTO 3EF NG



UNION CRUZ 3EF BL



UNION CRUZ 3EF NG



UNION T 3EF BL



UNION T 3EF NG



UNION L 3EF BL



UNION L 3EF NG



UNION LINEAL POWER 3EF BL



UNION LINEAL POWER 3EF NG



UNION LINEAL 3EF BL



UNION LINEAL 3EF NG



ADAPTADOR 2EF 2N BL



ADAPTADOR 2EF 2N NG

## COBERTOR PARA RIELES DE 1 EF Y 3 EF

Color  

Nombre	SKU	Descripción	Medidas (ancho x alto x largo)	Material
COBERTOR RIEL 1MT BL	6810	RIELES COBERTOR 1MT BLANCO LEUK	18 x 7 x 1000 mm	PVC
COBERTOR RIEL 1MT NG	6811	RIELES COBERTOR 1MT NEGRO LEUK	18 x 7 x 1000 mm	PVC



## CABLE TENSOR

Nombre	SKU	Descripción	Medidas (ancho x profundidad x alto)	Material
CABLE TENSOR	6563	CABLE TENSOR LEUK	Ø2 x 1500 mm	Acero





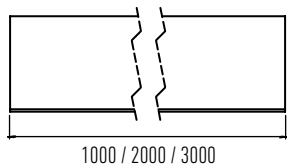
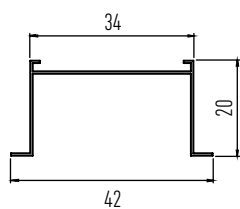
# RIELES HOUSING



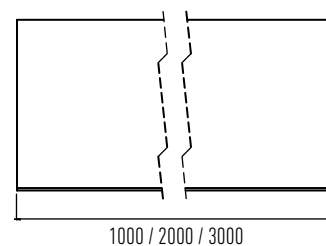
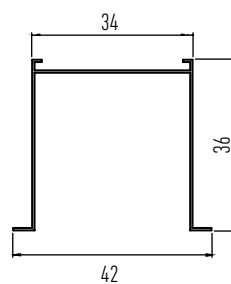
Rieles para embutir en techo, disponible en versiones de 1 y 3 efectos. Su diseño versátil y disponible en varias longitudes permite una integración discreta y funcional en distintos espacios.



HOUSING 1 EF



HOUSING 3 EF



## HOUSING 1 EF

Color ● ○

Nombre	SKU	Descripción	Medidas (ancho x alto x largo)	Dimensión de Calado (ancho x alto x profundidad)	Material
HOUSING 1EF 1MT NG	6644	HOUSING EMBUTIR RIEL 1EF 1MT NEGRO LEUK	42 x 20 x 1000 mm	37 x 1000 x 40 mm	Aluminio
HOUSING 1EF 1MT BL	6645	HOUSING EMBUTIR RIEL 1EF 1MT BLANCO LEUK	42 x 20 x 1000 mm	37 x 1000 x 40 mm	Aluminio
HOUSING 1EF 2MTS NG	6646	HOUSING EMBUTIR RIEL 1EF 2MTS NEGRO LEUK	42 x 20 x 2000 mm	37 x 2000 x 40 mm	Aluminio
HOUSING 1EF 2MTS BL	6647	HOUSING EMBUTIR RIEL 1EF 2MTS BLANCO LEUK	42 x 20 x 2000 mm	37 x 2000 x 40 mm	Aluminio
HOUSING 1EF 3MTS NG	6648	HOUSING EMBUTIR RIEL 1EF 3MTS NEGRO LEUK	42 x 20 x 3000 mm	37 x 3000 x 40 mm	Aluminio
HOUSING 1EF 3MTS BL	6649	HOUSING EMBUTIR RIEL 1EF 3MTS BLANCO LEUK	42 x 20 x 3000 mm	37 x 3000 x 40 mm	Aluminio



## HOUSING 3 EF

Color ● ○

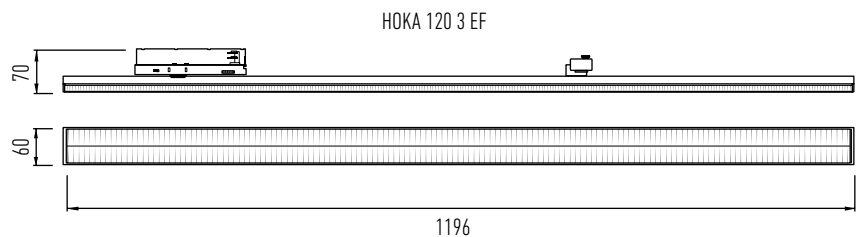
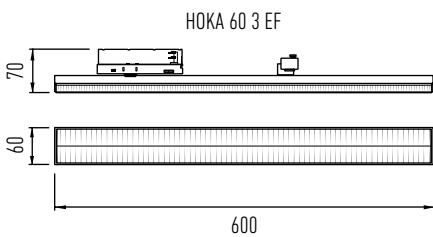
Nombre	SKU	Descripción	Medidas (ancho x alto x largo)	Dimensión de Calado (ancho x alto x profundidad)	Material
HOUSING 3EF 1MT NG	6650	HOUSING EMBUTIR RIEL 3EF 1MT NEGRO LEUK	42 x 36 x 1000 mm	36 x 1000 x 56 mm	Aluminio
HOUSING 3EF 1MT BL	6651	HOUSING EMBUTIR RIEL 3EF 1MT BLANCO LEUK	42 x 36 x 1000 mm	36 x 1000 x 56 mm	Aluminio
HOUSING 3EF 2MTS NG	6652	HOUSING EMBUTIR RIEL 3EF 2MTS NEGRO LEUK	42 x 36 x 2000 mm	36 x 2000 x 56 mm	Aluminio
HOUSING 3EF 2MTS BL	6653	HOUSING EMBUTIR RIEL 3EF 2MTS BLANCO LEUK	42 x 36 x 2000 mm	36 x 2000 x 56 mm	Aluminio
HOUSING 3EF 3MTS NG	6654	HOUSING EMBUTIR RIEL 3EF 3MTS NEGRO LEUK	42 x 36 x 3000 mm	36 x 3000 x 56 mm	Aluminio
HOUSING 3EF 3MTS BL	6655	HOUSING EMBUTIR RIEL 3EF 3MTS BLANCO LEUK	42 x 36 x 3000 mm	36 x 3000 x 56 mm	Aluminio



# HOKA



Lineal de riel con LED integrado. Fabricado en Aluminio con difusor de PMMA. Su diseño moderno ofrece iluminación eficiente y adaptable a distintos espacios.



## HOKA

Color ● ○

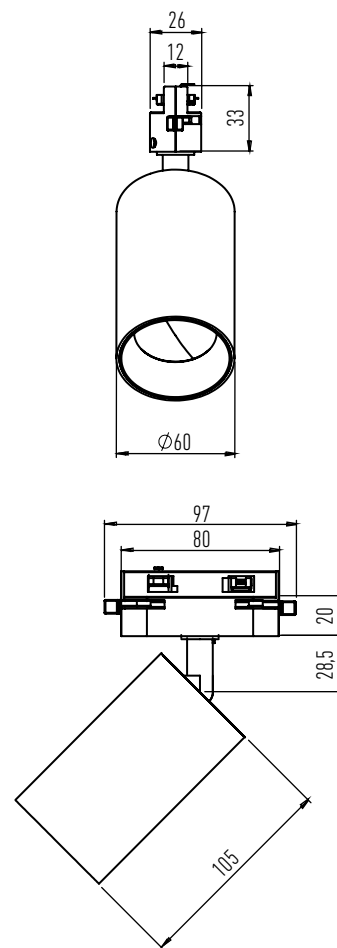
Nombre	SKU	Descripción	Potencia	CRI	Medidas (ancho x profundidad x alto)	Marca Driver	Flujo Luminoso	Eficiencia Lumínica	Temp. Color / CCT
HOKA 60 BL 3 EF	6857	LINEAL HOKA 60 BLANCO 3 EF	32 W	93	60 x 70 x 600 mm	KGP	3850 lm	120 lm/W	3000 / 4000 / 5000 K
HOKA 60 NG 3 EF	6858	LINEAL HOKA 60 NEGRO 3 EF	32 W	93	60 x 70 x 600 mm	KGP	3850 lm	120 lm/W	3000 / 4000 / 5000 K
HOKA 120 BL 3 EF	6859	LINEAL HOKA 120 BLANCO 3 EF	36 W	93	60 x 70 x 1196 mm	KGP	4900 lm	136 lm/W	3000 / 4000 / 5000 K
HOKA 120 NG 3 EF	6860	LINEAL HOKA 120 NEGRO 3 EF	36 W	93	60 x 70 x 1196 mm	KGP	4900 lm	136 lm/W	3000 / 4000 / 5000 K



# BIZ 1 EF



BIZ es un cabezal orientable con adaptador de 1 efecto. **Fabricado en aluminio.** Su diseño permite direccionar la luz según las necesidades del espacio, brindando flexibilidad en proyectos decorativos y comerciales.



## BIZ 1 EF

Color

Nombre	SKU	Descripción	Medidas (diámetro x profundidad)	Potencia	Material
BIZ 1 EF NG	6621	CABEZAL BIZ DICRO GU10 1 EF NEGRO LEUK	Ø60 x 105 mm	1 x 7W Max	Aluminio
BIZ 1 EF BL	6622	CABEZAL BIZ DICRO GU10 1 EF BLANCO LEUK	Ø60 x 105 mm	1 x 7W Max	Aluminio

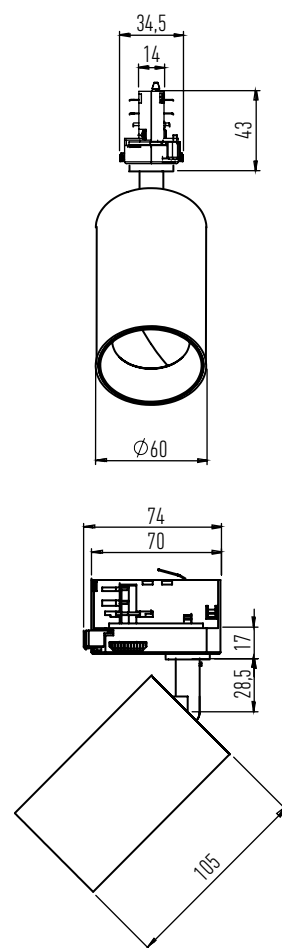




# BIZ 3 EF



BIZ es un cabezal orientable con adaptador de 3 efectos. **Fabricado en aluminio.** Su diseño permite direccionar la luz según las necesidades del espacio, brindando flexibilidad en proyectos decorativos y comerciales.



## BIZ 3 EF

Color

Nombre	SKU	Descripción	Medidas (diámetro x profundidad)	Potencia	Material
BIZ 3 EF NG	6623	CABEZAL BIZ DICRO GU10 3 EF NEGRO LEUK	Ø60 x 105 mm	1 x 7W Max	Aluminio
BIZ 3 EF BL	6624	CABEZAL BIZ DICRO GU10 3 EF BLANCO LEUK	Ø60 x 105 mm	1 x 7W Max	Aluminio





# INTERIOR DE TECHO

Cabezal



Cardánico



Aplique



Empotrable



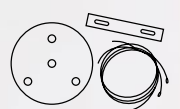
Colgante



Plafón



Accesorio

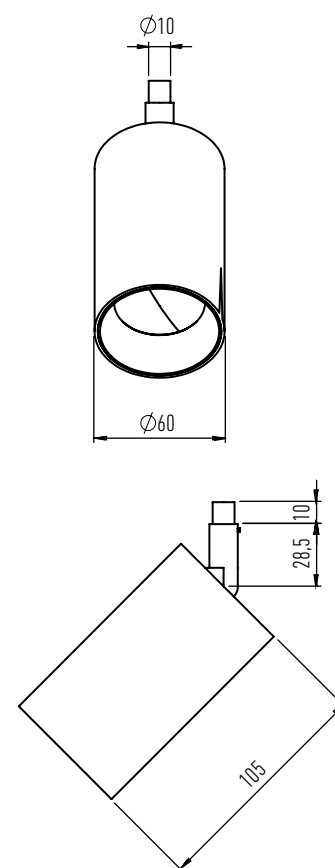




# BIZ UNIVERSAL



Es un cabezal orientable con adaptador universal, apto para instalación en diversos sistemas de riel o para aplicar en superficie. Fabricado en aluminio. Su diseño versátil permite ajustar la dirección de la luz con precisión, ideal para aplicaciones comerciales



## BIZ UNIVERSAL

Color

Nombre	SKU	Descripción	Medidas (diámetro x profundidad)	Potencia	Material
BIZ UNIVERSAL NG	6625	CABEZAL BIZ UNIVERSAL DICRO GU10 NEGRO LEUK	Ø60 x 105 mm	1 x 7W Max	Aluminio
BIZ UNIVERSAL BL	6626	CABEZAL BIZ UNIVERSAL DICRO GU10 BLANCO LEUK	Ø60 x 105 mm	1 x 7W Max	Aluminio

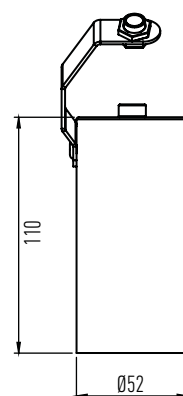
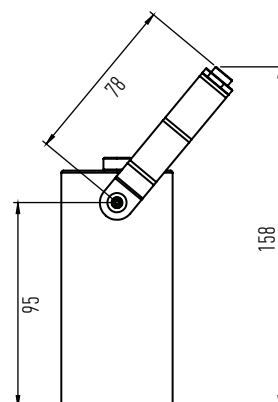




# FOCO DICRO



Foco Dicro es un cabezal para dicroica. Apto para instalación **en riel o para aplicar** en superficie. **Fabricado en acero**. Su diseño brinda una iluminación focalizada y versátil, ideal para resaltar áreas específicas según las necesidades del espacio.



## FOCO DICRO

Color

Nombre	SKU	Descripción	Medidas (diámetro x profundidad)	Potencia	Material
FOCO DICRO BL	6612	APLIQUE FOCO DICRO BLANCO LEUK	Ø52 x 110 mm	1 x 7W Max	Acero
FOCO DICRO NG	6613	APLIQUE FOCO DICRO NEGRO LEUK	Ø52 x 110 mm	1 x 7W Max	Acero

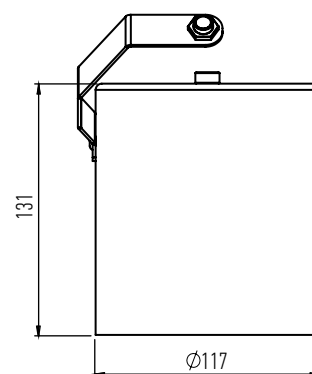
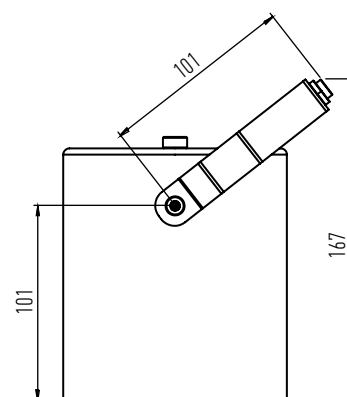




# FOCO AR111



Cabezal orientable y universal. Cuenta con rosca GU10 para AR111. Apto para instalación en riel o para aplicar en superficie. Fabricado en acero. Su movilidad lo vuelve ideal para destacar elementos decorativos.



## FOCO AR111

Color

Nombre	SKU	Descripción	Medidas (diámetro x profundidad)	Potencia	Material
FOCO AR111 BL	6701	APLIQUE FOCO AR111 BLANCO LEUK	Ø117 x 131 mm	1 x 7W Max	Acero
FOCO AR111 NG	6702	APLIQUE FOCO AR111 NEGRO LEUK	Ø117 x 131 mm	1 x 7W Max	Acero



# MEX



Cabezal orientable con LED integrado. Fabricado en aluminio. Compatible con rieles 1EF y 3EF, permite instalación directa en techo, pared o en el sistema lineal Dyna mediante la Unión cabezal. Su diseño versátil se adapta a distintas configuraciones y necesidades de iluminación técnica.



INSTALACIÓN EN LINEAL



INSTALACIÓN EN RIEL



INCLUYE LENTES INTERCAMBIABLES



## MEX

Color ● ○

Nombre	SKU	Descripción	Potencia	CRI	Medidas (diámetro x profundidad)	Ángulo de apertura	Flujo luminoso	Eficiencia Lumínica	Temp. Color / CCT
MEX NG 10W	6826	CABEZAL MEX NEGRO 10W 3000K	10 W	93	Ø55 x 150 mm	15° / 24° / 36°**	662 lm	66 lm/W	3000 K
MEX BL 10W	6850	CABEZAL MEX BLANCO 10W 3000K	10 W	93	Ø55 x 150 mm	15° / 24° / 36°**	662 lm	66 lm/W	3000 K
MEX NG 18W	6827	CABEZAL MEX NEGRO 18W 3000K	18 W	93	Ø60 x 165 mm	15° / 24° / 36°**	1335 lm	74 lm/W	3000 K
MEX BL 18W	6851	CABEZAL MEX BLANCO 18W 3000K	18 W	93	Ø60 x 165 mm	15° / 24° / 36°**	1335 lm	74 lm/W	3000 K
MEX NG 25W	6828	CABEZAL MEX NEGRO 25W 3000K	25 W	93	Ø74 x 175 mm	15° / 24° / 36°**	1770 lm	71 lm/W	3000 K
MEX BL 25W	6852	CABEZAL MEX BLANCO 25W 3000K	25 W	93	Ø74 x 175 mm	15° / 24° / 36°**	1770 lm	71 lm/W	3000 K

\*Incluye lente de 36° incorporada + 2 lentes de 15° y 24° intercambiables.

\*Con rosca hembra + enterrosca para unión universal.

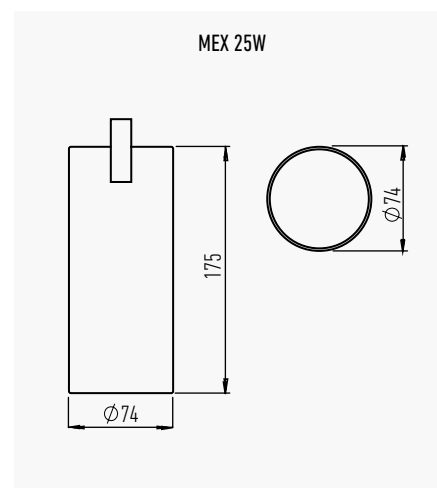
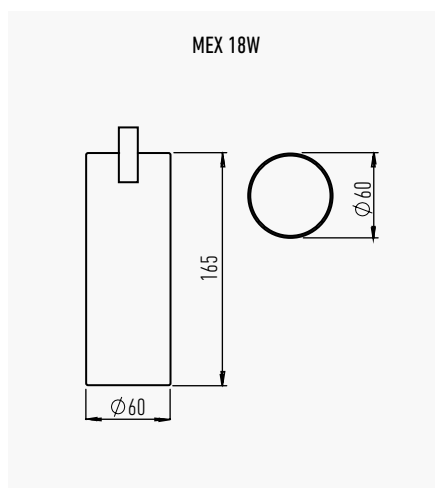
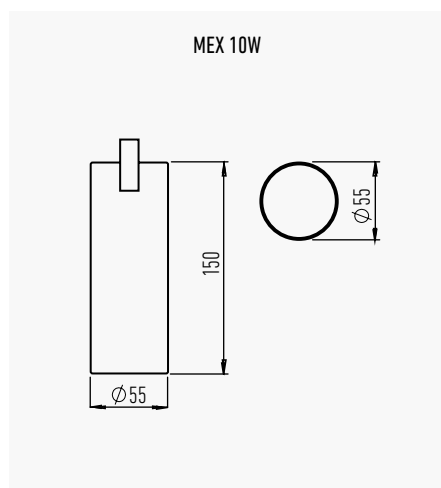
## MEX 3CCT

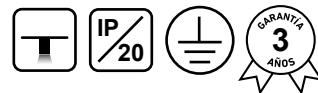
Color ● ○

Nombre	SKU	Descripción	Potencia	CRI	Medidas (diámetro x profundidad)	Ángulo de apertura	Flujo luminoso	Eficiencia Lumínica	Temp. Color / CCT
MEX BL 10W 3CCT	<b>NUEVO</b> 7036	LUMINARIA MEX BL 10W 3CCT	10 W	93	Ø55 x 150 mm	15° / 24° / 36°**	662 lm	66 lm/W	2700 / 4000 / 6000 K
MEX NG 10W 3CCT	<b>NUEVO</b> 7039	LUMINARIA MEX NG 10W 3CCT	10 W	93	Ø55 x 150 mm	15° / 24° / 36°**	662 lm	66 lm/W	2700 / 4000 / 6000 K
MEX BL 18W 3CCT	<b>NUEVO</b> 7037	LUMINARIA MEX BL 18W 3CCT	18 W	93	Ø60 x 165 mm	15° / 24° / 36°**	1335 lm	74 lm/W	2700 / 4000 / 6000 K
MEX NG 18W 3CCT	<b>NUEVO</b> 7040	LUMINARIA MEX NG 18W 3CCT	18 W	93	Ø60 x 165 mm	15° / 24° / 36°**	1335 lm	74 lm/W	2700 / 4000 / 6000 K
MEX BL 25W 3CCT	<b>NUEVO</b> 7038	LUMINARIA MEX BL 25W 3CCT	25 W	93	Ø74 x 175 mm	15° / 24° / 36°**	1770 lm	71 lm/W	2700 / 4000 / 6000 K
MEX NG 25W 3CCT	<b>NUEVO</b> 7041	LUMINARIA MEX NG 25W 3CCT	25 W	93	Ø74 x 175 mm	15° / 24° / 36°**	1770 lm	71 lm/W	2700 / 4000 / 6000 K

\*Incluye lente de 36° incorporada + 2 lentes de 15° y 24° intercambiables.

\*Con rosca hembra + enterrosca para unión universal.





# ANTON



Anton es una familia de cardánicos de aplicar con movimiento ajustable.  
**Fabricado en acero y aluminio.** Su diseño permite orientar la luz según las necesidades del espacio.



ANTON I BL



ANTON II NG



ANTON III BL



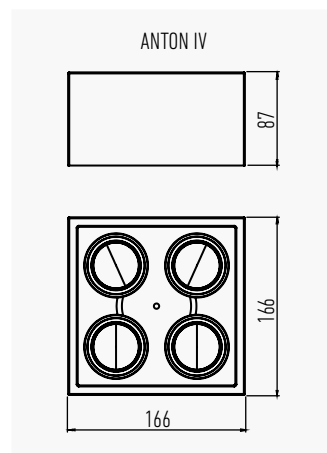
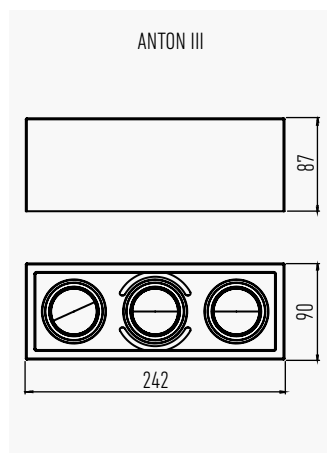
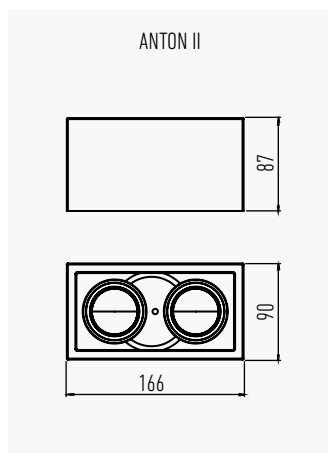
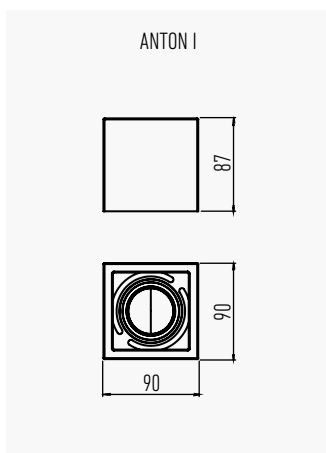
ANTON IV NG

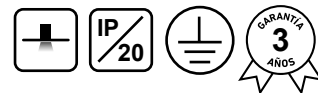


# ANTON

Color ● ○

Nombre	SKU	Descripción	Potencia	Medidas (ancho x profundidad x alto)	Material
ANTON I NG	6440	CARDANICO ANTON I NEGRO LEUK	1 x 50W Max	90 x 90 x 87 mm	Acero y Aluminio
ANTON I BL	6441	CARDANICO ANTON I BLANCO LEUK	1 x 50W Max	90 x 90 x 87 mm	Acero y Aluminio
ANTON II NG	6448	CARDANICO ANTON II NEGRO LEUK	2 x 50W Max	166 x 90 x 87 mm	Acero y Aluminio
ANTON II BL	6449	CARDANICO ANTON II BLANCO LEUK	2 x 50W Max	166 x 90 x 87 mm	Acero y Aluminio
ANTON III NG	6456	CARDANICO ANTON III NEGRO LEUK	3 x 50W Max	242 x 90 x 87 mm	Acero y Aluminio
ANTON III BL	6457	CARDANICO ANTON III BLANCO LEUK	3 x 50W Max	242 x 90 x 87 mm	Acero y Aluminio
ANTON IV NG	6464	CARDANICO ANTON IV NEGRO LEUK	4 x 50W Max	166 x 166 x 87 mm	Acero y Aluminio
ANTON IV BL	6465	CARDANICO ANTON IV BLANCO LEUK	4 x 50W Max	166 x 166 x 87 mm	Acero y Aluminio





# KAROL



Karol es una familia de cardánicos embutidos con movimiento ajustable.  
Fabricado en acero y aluminio. Su diseño permite orientar la luz según las necesidades del espacio.



KAROL I BL



KAROL II NG



KAROL III BL



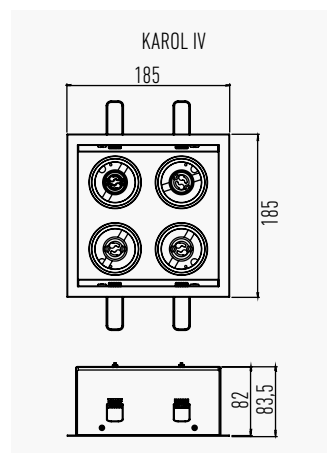
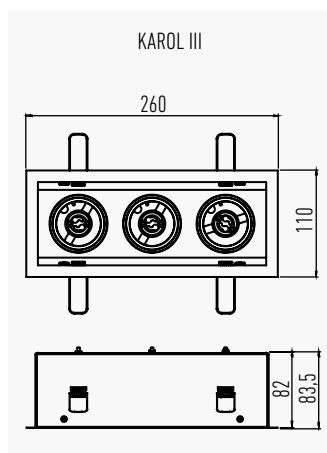
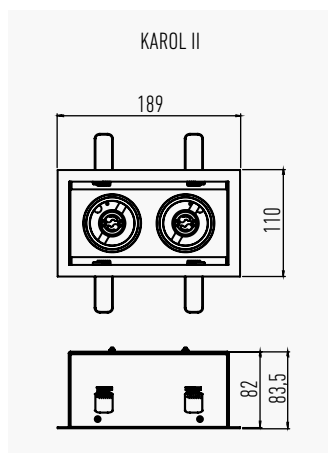
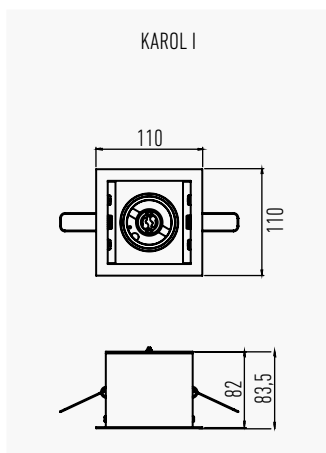
KAROL IV NG

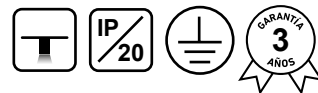


# KAROL

Color ● ○

Nombre	SKU	Descripción	Potencia	Medidas (ancho x profundidad x alto)	Dimensión de Calado (ancho x alto x profundidad)	Material
KAROL I NG	6442	CARDANICO KAROL I NEGRO LEUK	1 x 50W Max	110 x 110 x 83 mm	□ 94 x 88 mm	Acero y Aluminio
KAROL I BL	6443	CARDANICO KAROL I BLANCO LEUK	1 x 50W Max	110 x 110 x 83 mm	□ 94 x 88 mm	Acero y Aluminio
KAROL II NG	6450	CARDANICO KAROL II NEGRO LEUK	2 x 50W Max	189 x 110 x 83 mm	170 x 94 x 88 mm	Acero y Aluminio
KAROL II BL	6451	CARDANICO KAROL II BLANCO LEUK	2 x 50W Max	189 x 110 x 83 mm	170 x 94 x 88 mm	Acero y Aluminio
KAROL III NG	6458	CARDANICO KAROL III NEGRO LEUK	3 x 50W Max	260 x 110 x 83 mm	246 x 94 x 88 mm	Acero y Aluminio
KAROL III BL	6459	CARDANICO KAROL III BLANCO LEUK	3 x 50W Max	260 x 110 x 83 mm	246 x 94 x 88 mm	Acero y Aluminio
KAROL IV NG	6466	CARDANICO KAROL IV NEGRO LEUK	4 x 50W Max	185 x 185 x 83 mm	□ 170 x 88 mm	Acero y Aluminio
KAROL IV BL	6467	CARDANICO KAROL IV BLANCO LEUK	4 x 50W Max	185 x 185 x 83 mm	□ 170 x 88 mm	Acero y Aluminio





# BERDY



Berdy es una familia de cardánicos de aplicar para AR111 con movimiento ajustable. **Fabricado en acero y aluminio.** Su diseño permite orientar la luz según las necesidades del espacio.



BERDY I BL



BERDY II NG



BERDY III BL



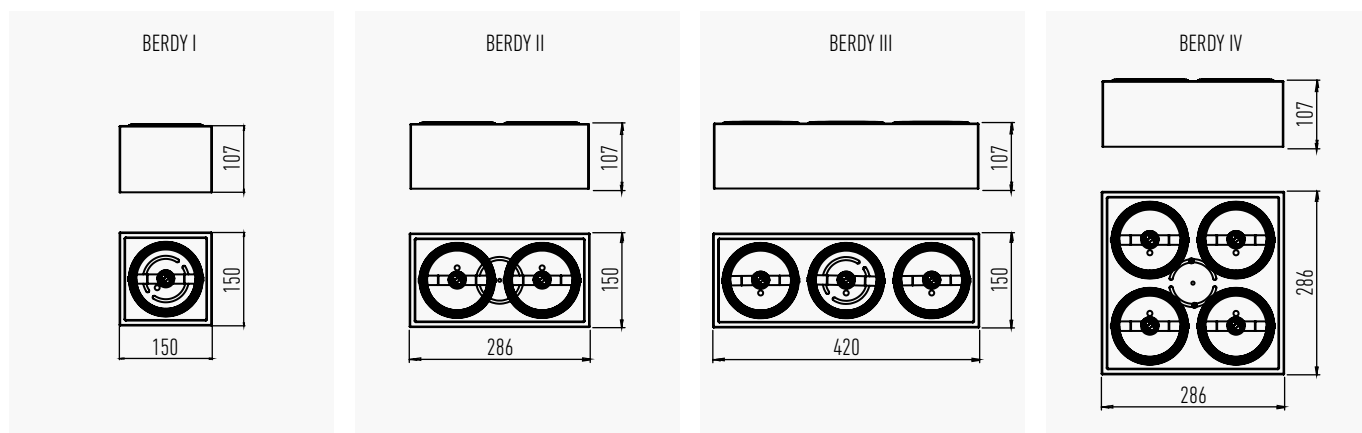
BERDY IV NG

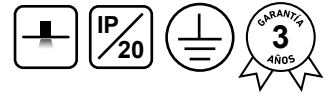


# BERDY

Color ● ○

Nombre	SKU	Descripción	Potencia	Medidas (ancho x profundidad x alto)	Material
BERDY I NG	6444	CARDANICO BERDY I NEGRO LEUK	1 x 50W Max	150 x 150 x 107 mm	Acero y Aluminio
BERDY I BL	6445	CARDANICO BERDY I BLANCO LEUK	1 x 50W Max	150 x 150 x 107 mm	Acero y Aluminio
BERDY II NG	6452	CARDANICO BERDY II NEGRO LEUK	2 x 50W Max	286 x 150 x 107 mm	Acero y Aluminio
BERDY II BL	6453	CARDANICO BERDY II BLANCO LEUK	2 x 50W Max	286 x 150 x 107 mm	Acero y Aluminio
BERDY III NG	6460	CARDANICO BERDY III NEGRO LEUK	3 x 50W Max	420 x 150 x 107 mm	Acero y Aluminio
BERDY III BL	6461	CARDANICO BERDY III BLANCO LEUK	3 x 50W Max	420 x 150 x 107 mm	Acero y Aluminio
BERDY IV NG	6468	CARDANICO BERDY IV NEGRO LEUK	4 x 50W Max	286 x 286 x 107 mm	Acero y Aluminio
BERDY IV BL	6469	CARDANICO BERDY IV BLANCO LEUK	4 x 50W Max	286 x 286 x 107 mm	Acero y Aluminio





# MILA



Mila es una familia de cardánicos embutidos para AR111 con movimiento ajustable. **Fabricado en acero y aluminio.** Su diseño permite orientar la luz según las necesidades del espacio.



MILA I BL



MILA II NG



MILA III BL



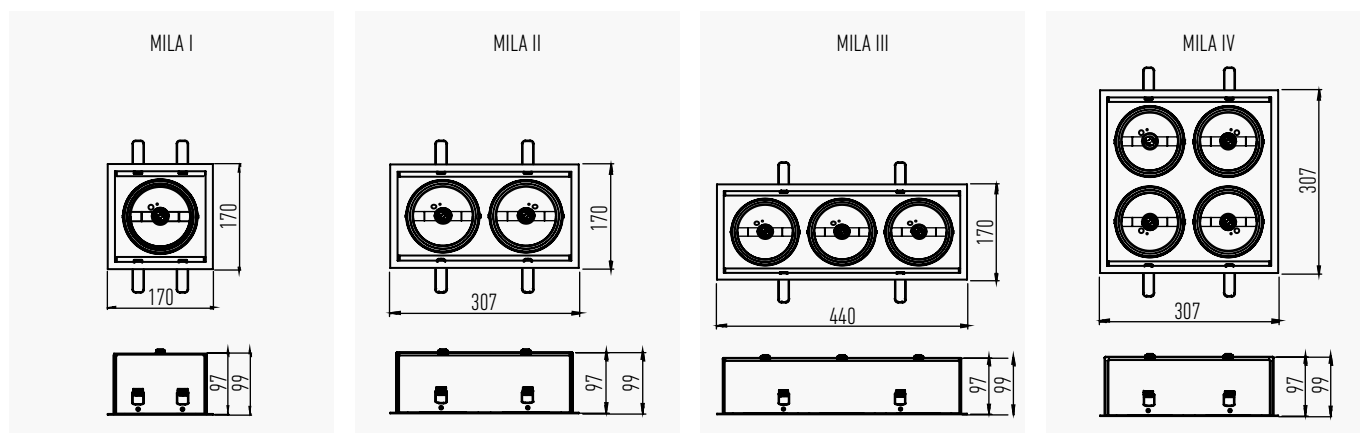
MILA IV NG



# MILA

Color ● ○

Nombre	SKU	Descripción	Potencia	Medidas (ancho x profundidad x alto)	Dimensión de Calado (ancho x alto x profundidad)	Material
MILA I NG	6446	CARDANICO MILA I NEGRO LEUK	1 x 50W Max	170 x 170 x 99 mm	□ 154 x 105 mm	Acero y Aluminio
MILA I BL	6447	CARDANICO MILA I BLANCO LEUK	1 x 50W Max	170 x 170 x 99 mm	□ 154 x 105 mm	Acero y Aluminio
MILA II NG	6454	CARDANICO MILA II NEGRO LEUK	2 x 50W Max	307 x 170 x 99 mm	292 x 154 x 105 mm	Acero y Aluminio
MILA II BL	6455	CARDANICO MILA II BLANCO LEUK	2 x 50W Max	307 x 170 x 99 mm	292 x 154 x 105 mm	Acero y Aluminio
MILA III NG	6462	CARDANICO MILA III NEGRO LEUK	3 x 50W Max	440 x 170 x 99 mm	424 x 154 x 105 mm	Acero y Aluminio
MILA III BL	6463	CARDANICO MILA III BLANCO LEUK	3 x 50W Max	440 x 170 x 99 mm	424 x 154 x 105 mm	Acero y Aluminio
MILA IV NG	6470	CARDANICO MILA IV NEGRO LEUK	4 x 50W Max	307 x 307 x 99 mm	□ 292 x 105 mm	Acero y Aluminio
MILA IV BL	6471	CARDANICO MILA IV BLANCO LEUK	4 x 50W Max	307 x 307 x 99 mm	□ 292 x 105 mm	Acero y Aluminio





# KATHARO



Katharo es una familia de apliques. **Fabricado en aluminio.** Su diseño permite orientar la luz según las necesidades del espacio. Se encuentra disponible en múltiples variantes para adaptarse a las necesidades del espacio.



KATHARO I NG



KATHARO II BL



KATHARO III NG



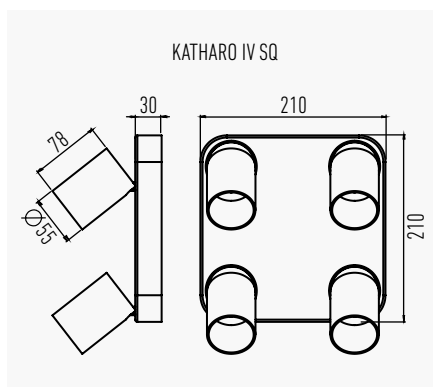
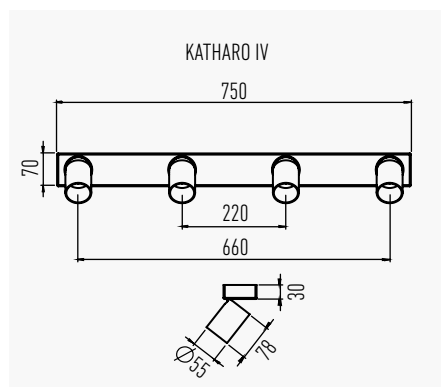
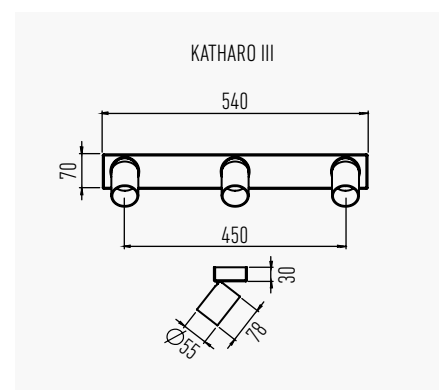
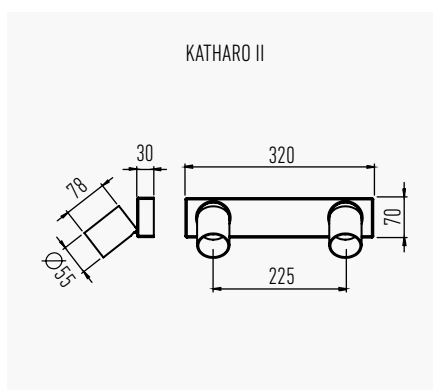
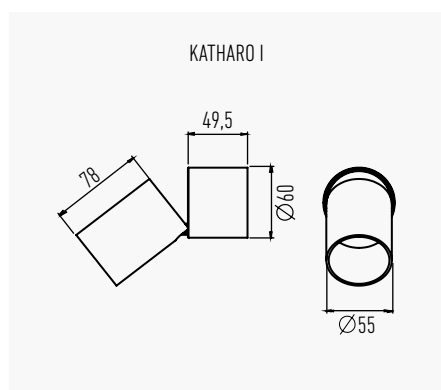
KATHARO IV SQ BL

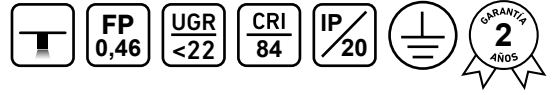


# KATHARO

Color ● ○

Nombre	SKU	Descripción	Potencia	Medidas (ancho x profundidad x alto)	Material
KATHARO I BL	4196	APLIQUE KATHARO I BLANCO LEUK	1 x 50W Max	Ø55 x 128 mm	Aluminio
KATHARO I NG	4197	APLIQUE KATHARO I NEGRO LEUK	1 x 50W Max	Ø55 x 128 mm	Aluminio
KATHARO II BL	4198	APLIQUE KATHARO II BLANCO LEUK	2 x 50W Max	320 x 30 x 70 mm	Aluminio
KATHARO II NG	4199	APLIQUE KATHARO II NEGRO LEUK	2 x 50W Max	320 x 30 x 70 mm	Aluminio
KATHARO III BL	4200	APLIQUE KATHARO III BLANCO LEUK	3 x 50W Max	540 x 30 x 70 mm	Aluminio
KATHARO III NG	4201	APLIQUE KATHARO III NEGRO LEUK	3 x 50W Max	540 x 30 x 70 mm	Aluminio
KATHARO IV BL	4202	APLIQUE KATHARO IV BLANCO LEUK	4 x 50W Max	750 x 30 x 70 mm	Aluminio
KATHARO IV NG	4203	APLIQUE KATHARO IV NEGRO LEUK	4 x 50W Max	750 x 30 x 70 mm	Aluminio
KATHARO IV SQ NG	4232	APLIQUE KATHARO IV SQ NEGRO LEUK	4 x 50W Max	210 x 30 x 210 mm	Aluminio
KATHARO IV SQ BL	4233	APLIQUE KATHARO IV SQ BLANCO LEUK	4 x 50W Max	210 x 30 x 210 mm	Aluminio

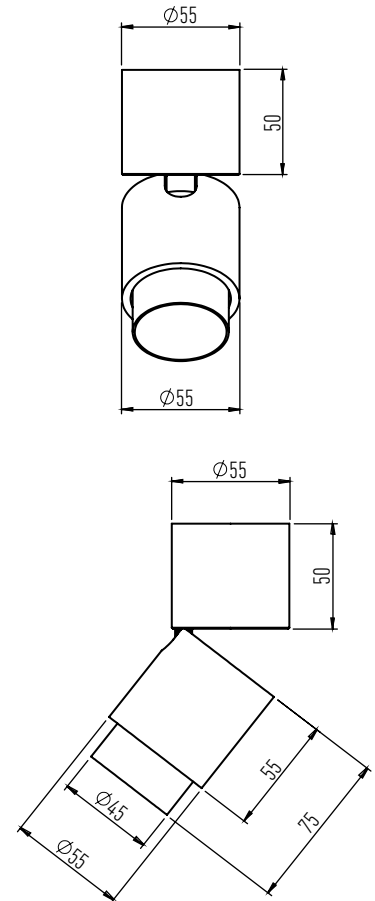




# EPICUR



Aplique de techo con LED integrado, diseñado para brindar una iluminación eficiente y decorativa. Fabricado en aluminio. Su diseño moderno permite orientar la luz según las necesidades del espacio.

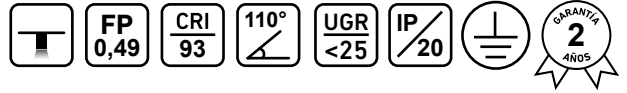


## EPICUR

Color  

Nombre	SKU	Descripción	Potencia	CRI	Medidas (diámetro x profundidad)	Flujo Luminoso	Eficiencia Lumínica	Ángulo de Apertura	Temp. Color / CCT
EPICUR NG	6045	APLIQUE EPICUR LEUK NEGRO	5 W	84	Ø55 x 105 mm	330 lm	66 lm/W	30 - 47°	3000 K
EPICUR BL	6046	APLIQUE EPICUR LEUK BLANCO	5 W	84	Ø55 x 105 mm	330 lm	66 lm/W	30 - 47°	3000 K

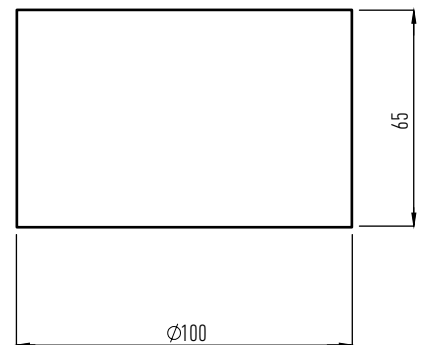
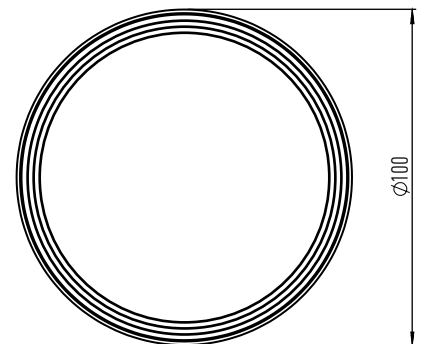




# PRISMA



Aplique de techo con LED integrado, diseñado para brindar una iluminación eficiente y decorativa. Fabricado en aluminio. Cuenta con Switch para cambio de temperatura de color.

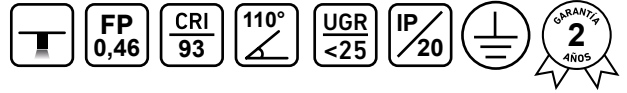


## PRISMA

Color

Nombre	SKU	Descripción	Potencia	CRI	Medidas (diámetro x profundidad)	Marca LED	Flujo Luminoso	Eficiencia Lumínica	Temp. Color / CCT
PRISMA NG	6736	APLIQUE PRISMA NEGRO 12W 3CCT	12 W	93	Ø100 x 65 mm	OSRAM	910 lm	76 lm/W	3000 / 4000 / 6000 K
PRISMA BL	6737	APLIQUE PRISMA BLANCO 12W 3CCT	12 W	93	Ø100 x 65 mm	OSRAM	910 lm	76 lm/W	3000 / 4000 / 6000 K

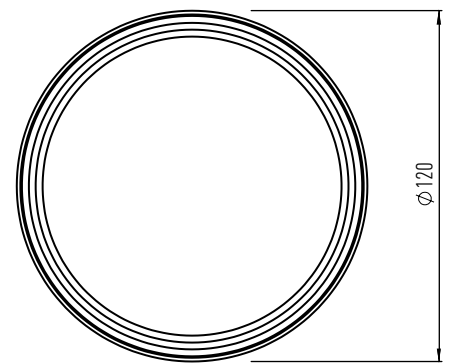




# PRISMA 20W



Aplique de techo con LED integrado, diseñado para brindar una iluminación eficiente y decorativa. Fabricado en aluminio. Cuenta con Switch para cambio de temperatura de color.

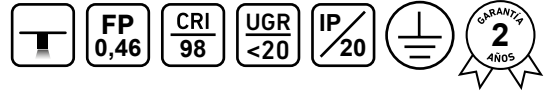


## PRISMA 20W

Color

Nombre	SKU	Descripción	Potencia	CRI	Medidas (diámetro x profundidad)	Marca LED	Flujo Luminoso	Eficiencia Lumínica	Temp. Color / CCT
PRISMA 20W BL	6847	APLIQUE PRISMA BLANCO 20W 3CCT	20 W	93	Ø120 x 70 mm	OSRAM	1335 lm	67 lm/W	3000 / 4000 / 6000 K
PRISMA 20W NG	6848	APLIQUE PRISMA NEGRO 20W 3CCT	20 W	93	Ø120 x 70 mm	OSRAM	1335 lm	67 lm/W	3000 / 4000 / 6000 K

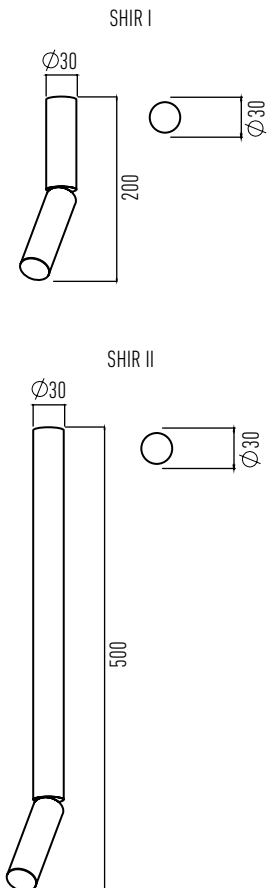




# SHIR



Aplique de techo con LED integrado. **Fabricado en aluminio.** El regulador de ángulo permite ajustar la dirección de la luz según necesidad, brindando versatilidad en espacios interiores. **\*Opcional:** Este producto también puede aplicarse en rieles con su respectivo adaptador y en lineales con unión cabezal Dyna.

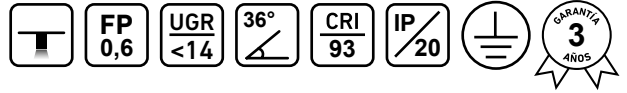


## SHIR

Color

Nombre	SKU	Descripción	Potencia	CRI	Marca LED	Medidas (diámetro x profundidad)	Ángulo de Apertura	Flujo Luminoso	Eficiencia Lumínica	Temp. Color / CCT
SHIR I NG	6738	APLIQUE SHIR I NEGRO LEUK	5 W	98	BRIDGELUX	Ø30 x 200 mm	12 - 50°	270 lm	54 lm/W	2700 K
SHIR I BL	6739	APLIQUE SHIR I BLANCO LEUK	5 W	98	BRIDGELUX	Ø30 x 200 mm	12 - 50°	270 lm	54 lm/W	2700 K
SHIR II NG	6740	APLIQUE SHIR II NEGRO LEUK	5 W	98	BRIDGELUX	Ø30 x 500 mm	12 - 50°	270 lm	54 lm/W	2700 K
SHIR II BL	6741	APLIQUE SHIR II BLANCO LEUK	5 W	98	BRIDGELUX	Ø30 x 500 mm	12 - 50°	270 lm	54 lm/W	2700 K

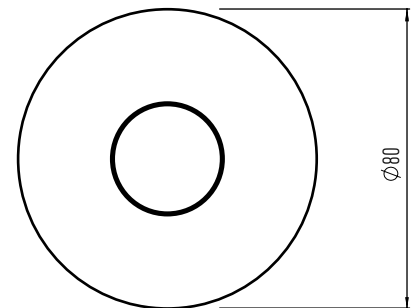




# WILLY



Aplique de techo con LED integrado. **Fabricado en aluminio.** Su haz de luz brinda una iluminación focalizada de alta calidad, ideal para resaltar detalles arquitectónicos y espacios interiores.

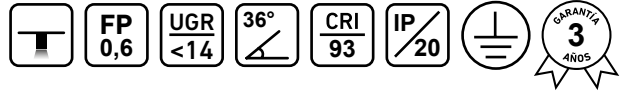


## WILLY

Color

Nombre	SKU	Descripción	Potencia	CRI	Medidas (diámetro x profundidad)	Marca LED	Marca de Driver	Flujo Luminoso	Eficiencia Lumínica	Temp. Color / CCT
WILLY BL 10W	6840	APLIQUE WILLY BLANCO	10 W	93	Ø80 x 55 mm	BRIDGELUX	EAGLERISE	750 lm	75 lm/W	2700 K
WILLY NG 10W	6841	APLIQUE WILLY NEGRO	10 W	93	Ø80 x 55 mm	BRIDGELUX	EAGLERISE	750 lm	75 lm/W	2700 K

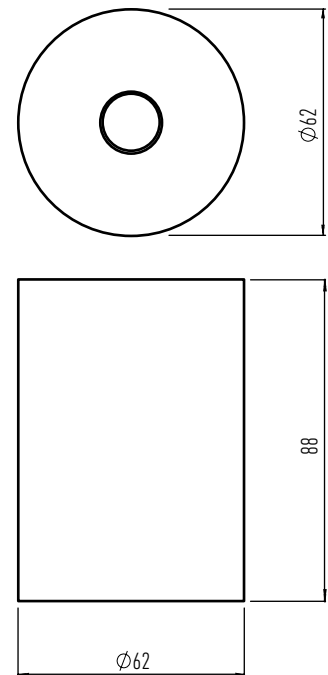




# SIRENA



Aplique de techo con LED integrado. **Fabricado en aluminio.** Su haz de luz brinda una iluminación focalizada de alta calidad, ideal para resaltar detalles arquitectónicos y espacios interiores.



## SIRENA

Color

Nombre	SKU	Descripción	Potencia	CRI	Medidas (diámetro x profundidad)	Marca LED	Marca de Driver	Flujo Luminoso	Eficiencia Lumínica	Temp. Color / CCT
SIRENA BL 10W	6838	APLIQUE SIRENA BLANCO	10 W	93	Ø62 x 88 mm	BRIDGELUX	EAGLERISE	460 lm	46 lm/W	2700 K
SIRENA NG 10W	6839	APLIQUE SIRENA NEGRO	10 W	93	Ø62 x 88 mm	BRIDGELUX	EAGLERISE	460 lm	46 lm/W	2700 K



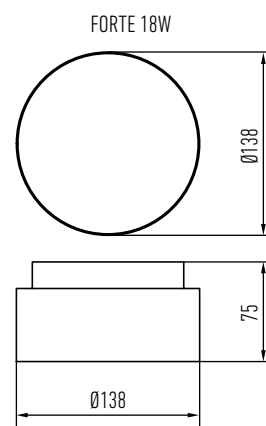
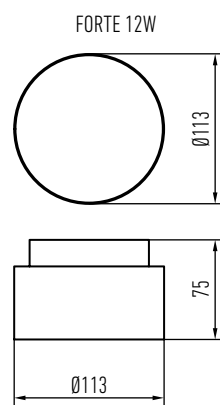
NUEVO



# FORTE



Aplique de techo con LED integrado. **Fabricado en aluminio con difusor acrílico.** Su diseño cuenta con **luz directa e indirecta** que realza la profundidad y confort visual del espacio.



## FORTE

Color  

Nombre	SKU	Descripción	Potencia	CRI	Medidas (diámetro x profundidad)	Marca LED	Marca de Driver	Ángulo de Apertura	Flujo Luminoso	Eficiencia Lumínica	Temp. Color / CCT
FORTE NG 12W	7114	LUMINARIA FORTE NG 12W	12 W	95	Ø113 x 75 mm	EPISTAR	EAGLERISE	99°	709 lm	59 lm/W	2700 K
FORTE BL 12W	7115	LUMINARIA FORTE BL 12W	12 W	95	Ø113 x 75 mm	EPISTAR	EAGLERISE	99°	709 lm	59 lm/W	2700 K
FORTE NG 18W	7116	LUMINARIA FORTE NG 18W	18 W	95	Ø138 x 75 mm	EPISTAR	EAGLERISE	95°	1202 lm	67 lm/W	2700 K
FORTE BL 18W	7117	LUMINARIA FORTE BL 18W	18 W	95	Ø138 x 75 mm	EPISTAR	EAGLERISE	95°	1200 lm	67 lm/W	2700 K

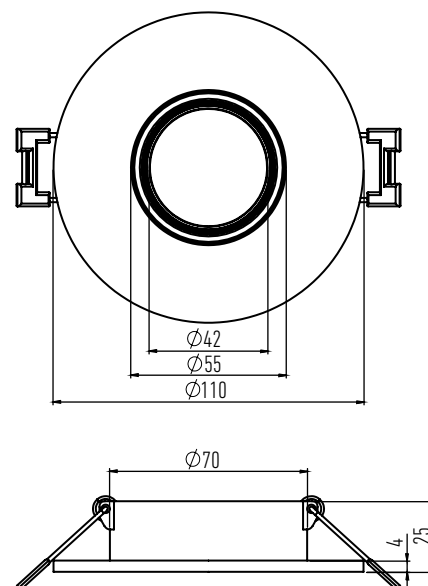




# LEN



Len es un Spot de techo para embutir con movimiento. Hecho a partir de Policarbonato (PC). Ideal para una iluminación focalizada y versátil.



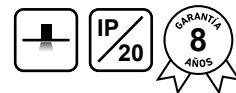
## LEN

Color

Nombre	SKU	Descripción	Medidas (diámetro x profundidad)	Dimensión de Calado (diámetro x profundidad)	Potencia	Material
LEN I BL	6114	SPOT DE EMBUTIR LEN1 BLANCO	Ø110 x 25 mm	Ø85 x 60 mm*	1 x 50W Max	Policarbonato (PC)

\*La profundidad de calado total es aproximada. Considera dicroica y zócalo estándar.

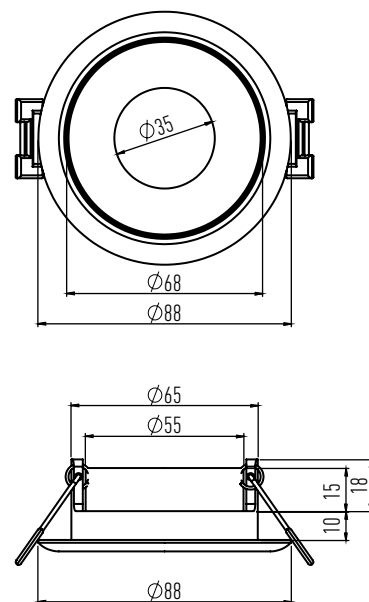




# AKE



Ake es un Spot de techo para embutir con movimiento interno. Hecho a partir de Policarbonato (PC). Ideal para una iluminación focalizada y versátil.



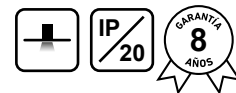
## AKE

Color

Nombre	SKU	Descripción	Medidas (diámetro x profundidad)	Dimensión de Calado (diámetro x profundidad)	Potencia	Material
AKE I BL	6096	SPOT DE EMBUTIR AKE1 BLANCO LEUK	$\varnothing 88 \times 28$ mm	$\varnothing 77,5 \times 79$ mm*	1 x 50W Max	Policarbonato (PC)
AKE I NG	6685	SPOT DE EMBUTIR AKE1 NEGRO LEUK	$\varnothing 88 \times 28$ mm	$\varnothing 77,5 \times 79$ mm*	1 x 50W Max	Policarbonato (PC)

\*La profundidad de calado total es aproximada. Considera dicroica y zócalo estándar.

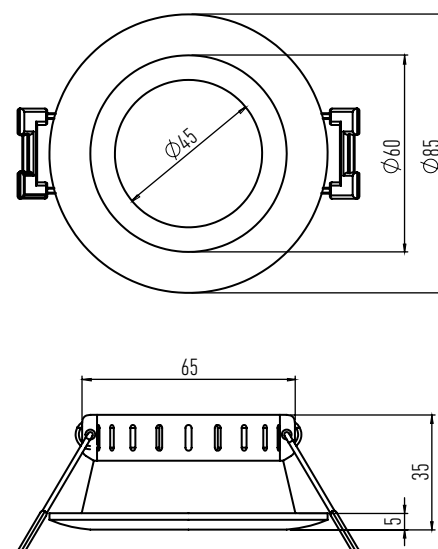




# CUFA



Cufa es un Spot de techo para embutir de uso fijo. Hecho a partir de Policarbonato (PC). Ideal para una iluminación focalizada y versátil.



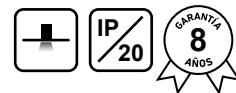
## CUFA

Color

Nombre	SKU	Descripción	Medidas (diámetro x profundidad)	Dimensión de Calado (diámetro x profundidad)	Potencia	Material
CUFA I BL	6102	SPOT DE EMBUTIR CUFA1 BLANCO	Ø85 x 35 mm	Ø72,5 x 70 mm*	1 x 50W Max	Policarbonato (PC)
CUFA I NG	6103	SPOT DE EMBUTIR CUFA1 NEGRO	Ø85 x 35 mm	Ø72,5 x 70 mm*	1 x 50W Max	Policarbonato (PC)

\*La profundidad de calado total es aproximada. Considera dicroica y zócalo estándar.

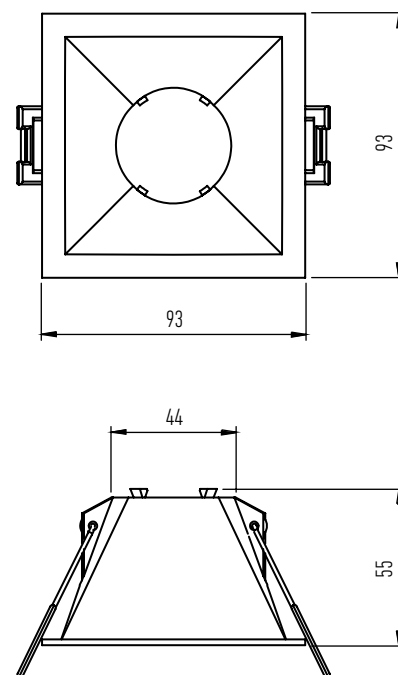




# BERSH



Bersh es un Spot de techo para embutir de uso fijo. Hecho a partir de Policarbonato (PC). Ideal para una iluminación focalizada y versátil.



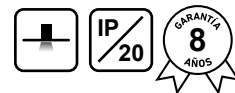
## BERSH

Color

Nombre	SKU	Descripción	Medidas (ancho x profundidad x alto)	Dimensión de Calado (ancho x alto x profundidad)	Potencia	Material
BERSH I BL	6099	SPOT DE EMBUTIR BERSH1 BLANCO	93 x 93 x 55 mm	□ 86 x 100 mm*	1 x 50W Max	Policarbonato (PC)
BERSH I BLNG	6100	SPOT DE EMBUTIR BERSH1 BLANCO Y NEGRO	93 x 93 x 55 mm	□ 86 x 100 mm*	1 x 50W Max	Policarbonato (PC)
BERSH I NG	6101	SPOT DE EMBUTIR BERSH1 NEGRO	93 x 93 x 55 mm	□ 86 x 100 mm*	1 x 50W Max	Policarbonato (PC)

\*La profundidad de calado total es aproximada. Considera dicroica y zócalo estándar.

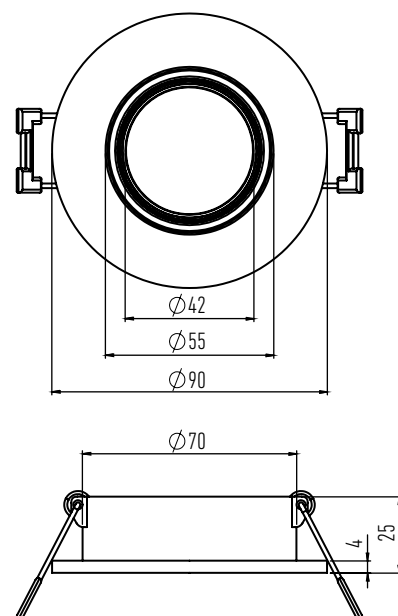




# DEB



Deb es un Spot de techo para embutir con movimiento. Hecho a partir de Policarbonato (PC). Ideal para una iluminación focalizada y versátil.



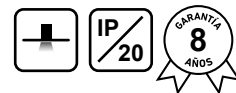
## DEB

Color

Nombre	SKU	Descripción	Medidas (diámetro x profundidad)	Dimensión de Calado (diámetro x profundidad)	Potencia	Material
DEB I BL	6104	SPOT DE EMBUTIR DEB1 BLANCO	Ø90 x 25 mm	Ø75-85 x 62 mm*	1 x 50W Max	Policarbonato (PC)
DEB I NG	6105	SPOT DE EMBUTIR DEB1 NEGRO	Ø90 x 25 mm	Ø75-85 x 62 mm*	1 x 50W Max	Policarbonato (PC)

\*La profundidad de calado total es aproximada. Considera dicroica y zócalo estándar.

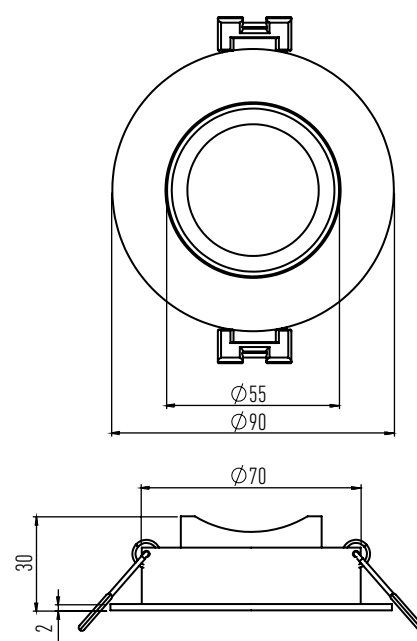




# EMI



Emi es un Spot de techo para embutir con movimiento. Hecho a partir de Policarbonato (PC). Ideal para una iluminación focalizada y versátil.



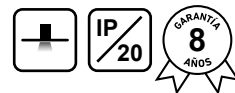
## EMI

Color

Nombre	SKU	Descripción	Medidas (diámetro x profundidad)	Dimensión de Calado (diámetro x profundidad)	Potencia	Material
EMI I BL	6106	SPOT DE EMBUTIR EMI1 BLANCO	Ø90 x 30 mm	Ø75-85 x 79 mm*	1 x 50W Max	Policarbonato (PC)
EMI I NG	6107	SPOT DE EMBUTIR EMI1 NEGRO	Ø90 x 30 mm	Ø75-85 x 79 mm*	1 x 50W Max	Policarbonato (PC)

\*La profundidad de calado total es aproximada. Considera dicroica y zócalo estándar.

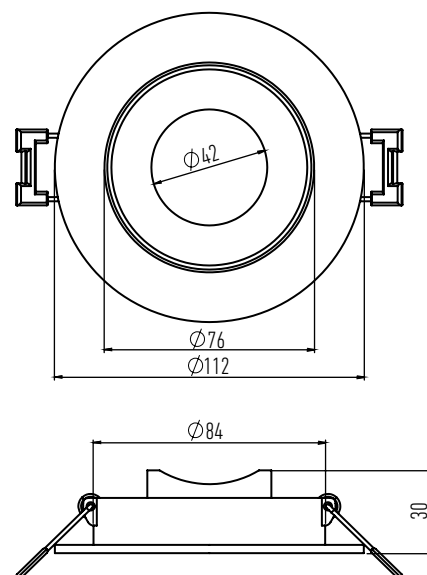




# IOJU



Ioju es un Spot de techo para embutir con movimiento. Hecho a partir de Policarbonato (PC). Ideal para una iluminación focalizada y versátil.



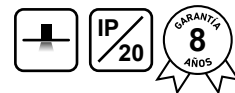
## IOJU

Color

Nombre	SKU	Descripción	Medidas (diámetro x profundidad)	Dimensión de Calado (diámetro x profundidad)	Potencia	Material
IOJU I BL	6112	SPOT DE EMBUTIR IOJU1 BLANCO	Ø112 x 30 mm	Ø98 x 80 mm*	1 x 50W Max	Policarbonato (PC)
IOJU I NG	6113	SPOT DE EMBUTIR IOJU1 NEGRO	Ø112 x 30 mm	Ø98 x 80 mm*	1 x 50W Max	Policarbonato (PC)

\*La profundidad de calado total es aproximada. Considera dicroica y zócalo estándar.

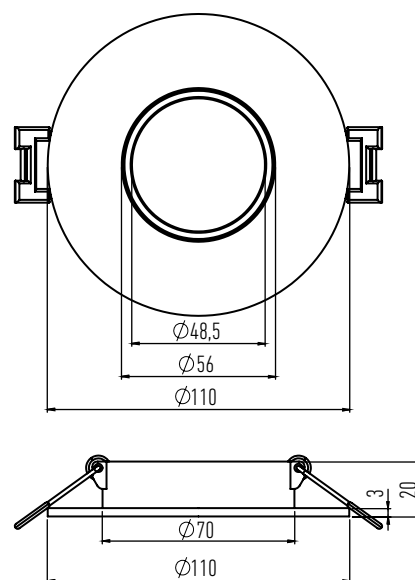




# LOA



Loa es un Spot de techo para embutir **con movimiento**. Hecho a partir de **Policarbonato (PC)**. Ideal para una iluminación focalizada y versátil.



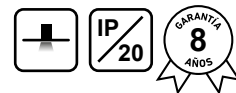
## LOA

Color

Nombre	SKU	Descripción	Medidas (diámetro x profundidad)	Dimensión de Calado (diámetro x profundidad)	Potencia	Material
LOA I BL	6116	SPOT DE EMBUTIR LOA1 BLANCO	Ø110 x 20 mm	Ø85 x 60 mm*	1 x 50W Max	Policarbonato (PC)

\*La profundidad de calado total es aproximada. Considera dicroica y zócalo estándar.





# MATT



Matt es una familia de Spots de techo para embutir **con movimiento**. Hecho a partir de **Policarbonato (PC)**. Ideal para una iluminación focalizada y versátil.



MATT I BLNG



MATT II NG



MATT III BL

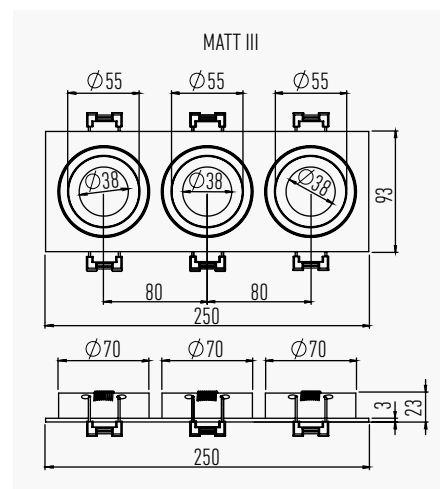
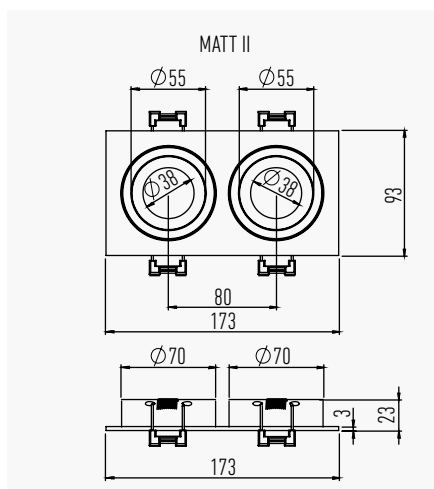
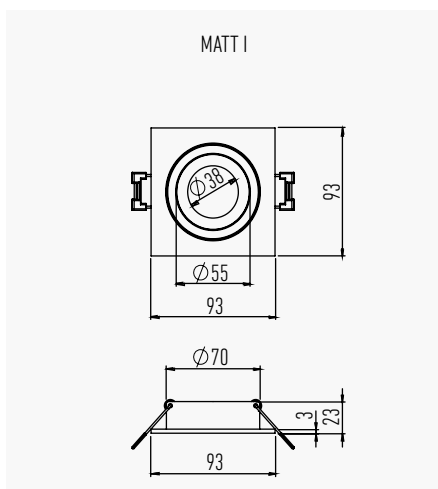


# MATT

Color 

Nombre	SKU	Descripción	Medidas (ancho x profundidad x alto)	Dimensión de Calado (ancho x alto x profundidad)	Potencia	Material
MATT I BL	6118	SPOT DE EMBUTIR MATT1 BLANCO	93 x 93 x 23 mm	Ø78 x 75 mm*	1 x 50W Max	Polycarbonato (PC)
MATT I BLNG	6119	SPOT DE EMBUTIR MATT1 BLANCO Y NEGRO	93 x 93 x 23 mm	Ø78 x 75 mm*	1 x 50W Max	Polycarbonato (PC)
MATT I NG	6120	SPOT DE EMBUTIR MATT1 NEGRO	93 x 93 x 23 mm	Ø78 x 75 mm*	1 x 50W Max	Polycarbonato (PC)
MATT II BLNG	6122	SPOT DE EMBUTIR MATT2 BLANCO Y NEGRO	173 x 93 x 23 mm	157,5 x 80 x 75 mm*	2 x 50W Max	Polycarbonato (PC)
MATT II NG	6123	SPOT DE EMBUTIR MATT2 NEGRO	173 x 93 x 23 mm	157,5 x 80 x 75 mm*	2 x 50W Max	Polycarbonato (PC)
MATT III BL	6427	SPOT DE EMBUTIR MATT3 BLANCO	250 x 93 x 23 mm	237,5 x 80 x 75 mm*	3 x 50W Max	Polycarbonato (PC)
MATT III NG	6428	SPOT DE EMBUTIR MATT3 NEGRO	250 x 93 x 23 mm	237,5 x 80 x 75 mm*	3 x 50W Max	Polycarbonato (PC)

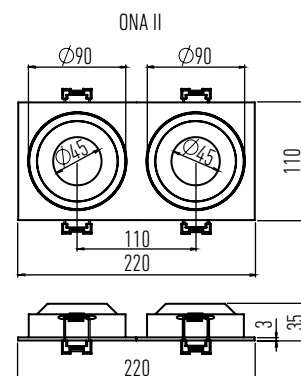
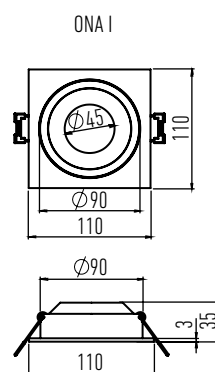
\*La profundidad de calado total es aproximada. Considera dicroica y zócalo estándar.



# ONA



Ona es una familia de Spots de techo para embutir con movimiento. Hecho a partir de Policarbonato (PC). Ideal para una iluminación focalizada y versátil.



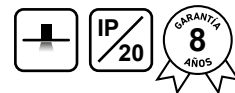
## ONA

Color

Nombre	SKU	Descripción	Medidas (ancho x profundidad x alto)	Dimensión de Calado (ancho x alto x profundidad)	Potencia	Material
ONA I BL	6125	SPOT DE EMBUTIR ONA1 BLANCO	110 x 110 x 35 mm	Ø98 x 80 mm*	1 x 50W Max	Policarbonato (PC)
ONA I BLNG	6126	SPOT DE EMBUTIR ONA1 BLANCO Y NEGRO	110 x 110 x 35 mm	Ø98 x 80 mm*	1 x 50W Max	Policarbonato (PC)
ONA I NG	6127	SPOT DE EMBUTIR ONA1 NEGRO	110 x 110 x 35 mm	Ø98 x 80 mm*	1 x 50W Max	Policarbonato (PC)
ONA II BL	6128	SPOT DE EMBUTIR ONA2 BLANCO	220 x 110 x 35 mm	200 x 100 x 80 mm*	2 x 50W Max	Policarbonato (PC)
ONA II BLNG	6129	SPOT DE EMBUTIR ONA2 BLANCO Y NEGRO	220 x 110 x 35 mm	200 x 100 x 80 mm*	2 x 50W Max	Policarbonato (PC)
ONA II NG	6130	SPOT DE EMBUTIR ONA2 NEGRO	220 x 110 x 35 mm	200 x 100 x 80 mm*	2 x 50W Max	Policarbonato (PC)

\*La profundidad de calado total es aproximada. Considera dicroica y zócalo estándar.

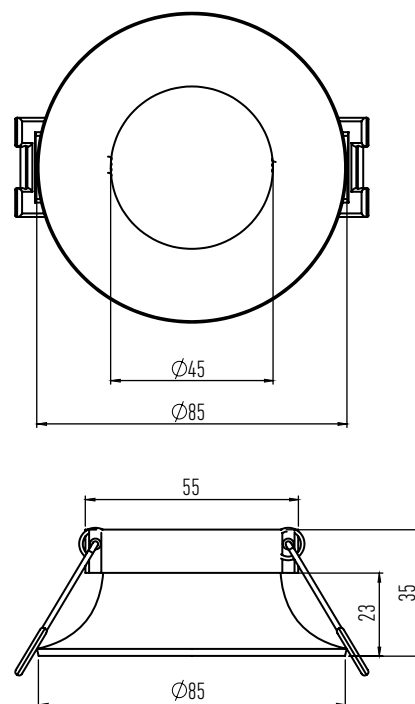




# RAMI



Rami es un Spot de techo para embutir **de uso fijo**. Hecho a partir de **Policarbonato (PC)**. Ideal para una iluminación focalizada y versátil.



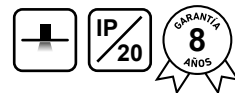
## RAMI

Color

Nombre	SKU	Descripción	Medidas (diámetro x profundidad)	Dimensión de Calado (diámetro x profundidad)	Potencia	Material
RAMI I BL	6131	SPOT DE EMBUTIR RAMI1 BLANCO	Ø85 x 35 mm	Ø75 x 75 mm*	1 x 50W Max	Policarbonato (PC)

\*La profundidad de calado total es aproximada. Considera dicroica y zócalo estándar.

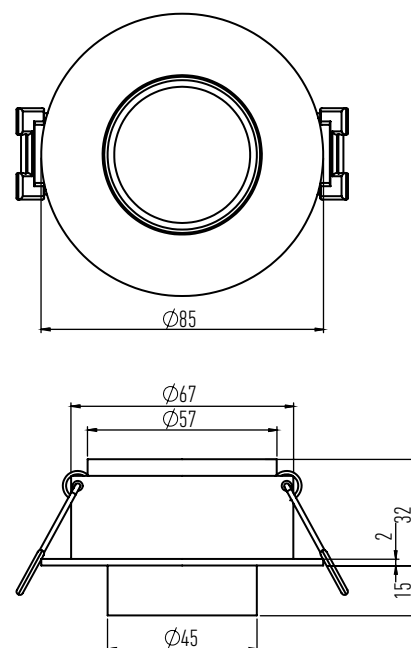




# ROY



Roy es un Spot de techo para embutir con movimiento. Hecho a partir de Policarbonato (PC). Ideal para una iluminación focalizada y versátil.



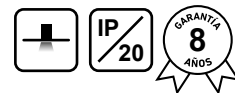
## ROY

Color

Nombre	SKU	Descripción	Medidas (diámetro x profundidad)	Dimensión de Calado (diámetro x profundidad)	Potencia	Material
ROY I BL	6432	SPOT DE EMBUTIR ROY 1 BLANCO	Ø85 x 47 mm	Ø75 x 55 mm*	1 x 50W Max	Policarbonato (PC)
ROY I NG	6433	SPOT DE EMBUTIR ROY 1 NEGRO	Ø85 x 47 mm	Ø75 x 55 mm*	1 x 50W Max	Policarbonato (PC)

\*La profundidad de calado total es aproximada. Considera dicroica y zócalo estándar.

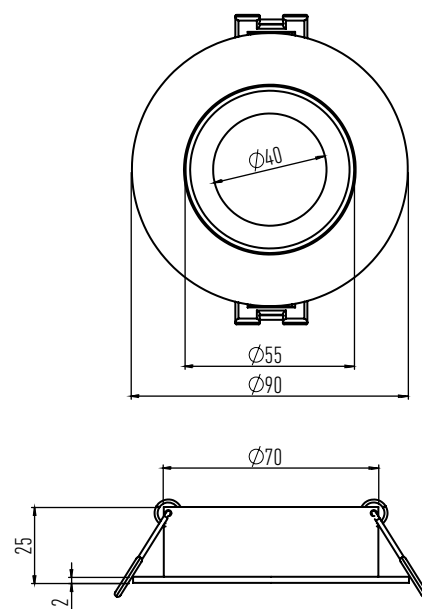




# NIS



Nis es un Spot de techo para embutir **con movimiento**. Hecho a partir de **Polycarbonato (PC)**. Ideal para una iluminación focalizada y versátil.



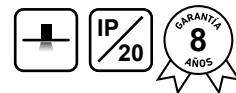
## NIS

Color

Nombre	SKU	Descripción	Medidas (diámetro x profundidad)	Dimensión de Calado (diámetro x profundidad)	Potencia	Material
NIS I BLNG	6124	SPOT DE EMBUTIR NIS1 BLANCO Y NEGRO	Ø90 x 25 mm	Ø80 x 80 mm*	1 x 50W Max	Polycarbonato (PC)

\*La profundidad de calado total es aproximada. Considera dicroica y zócalo estándar.

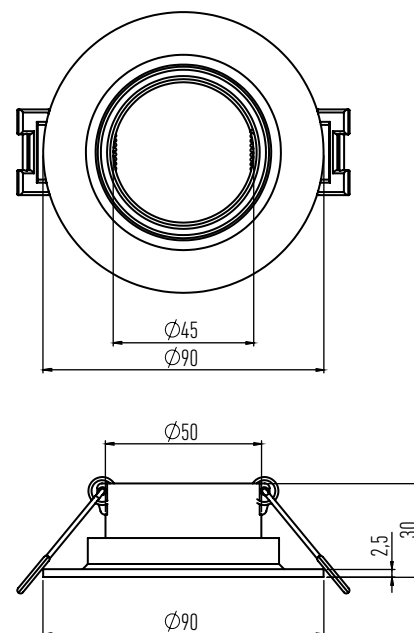




# RITA



Rita es un Spot de techo para embutir de uso fijo. Hecho a partir de Policarbonato (PC). Ideal para una iluminación focalizada y versátil.



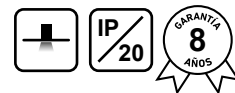
## RITA

Color

Nombre	SKU	Descripción	Medidas (diámetro x profundidad)	Dimensión de Calado (diámetro x profundidad)	Potencia	Material
RITA   BL	6132	SPOT DE EMBUTIR RITA1 BLANCO	Ø90 x 30 mm	Ø65 x 60 mm*	1 x 50W Max	Policarbonato (PC)
RITA   NG	6133	SPOT DE EMBUTIR RITA1 NEGRO	Ø90 x 30 mm	Ø65 x 60 mm*	1 x 50W Max	Policarbonato (PC)

\*La profundidad de calado total es aproximada. Considera dicroica y zócalo estándar.

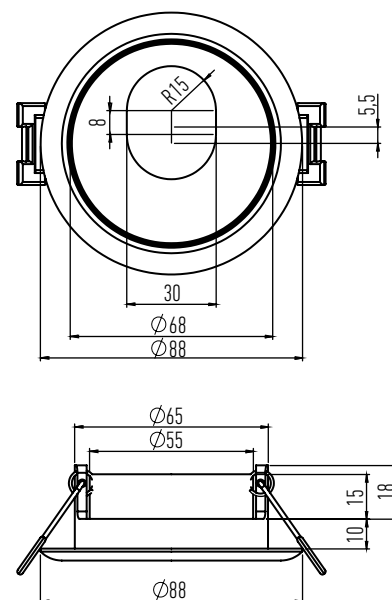




# ZALO



Zalo es un Spot de techo para embutir con movimiento interno. Hecho a partir de Policarbonato (PC). Ideal para una iluminación focalizada y versátil.



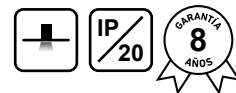
## ZALO

Color

Nombre	SKU	Descripción	Medidas (diámetro x profundidad)	Dimensión de Calado (diámetro x profundidad)	Potencia	Material
ZALO I BL	6138	SPOT DE EMBUTIR ZALO1 BLANCO	$\varnothing 88 \times 30$ mm	$\varnothing 77,5 \times 79$ mm*	1 x 50W Max	Policarbonato (PC)

\*La profundidad de calado total es aproximada. Considera dicroica y zócalo estándar.

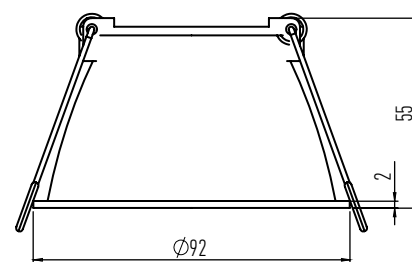
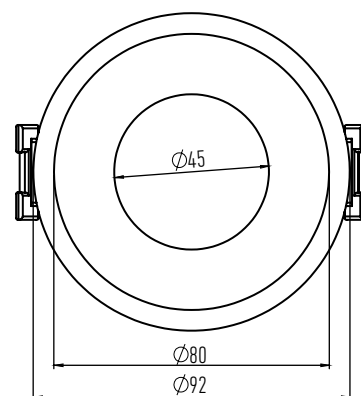




# SEB



Seb es un Spot de techo para embutir de uso fijo. Hecho a partir de Policarbonato (PC). Ideal para una iluminación focalizada y versátil.



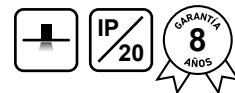
## SEB

Color

Nombre	SKU	Descripción	Medidas (diámetro x profundidad)	Dimensión de Calado (diámetro x profundidad)	Potencia	Material
SEB I BL	6134	SPOT DE EMBUTIR SEB1 BLANCO	Ø92 x 55 mm	Ø86 x 100 mm*	1 x 50W Max	Policarbonato (PC)
SEB I BLNG	6135	SPOT DE EMBUTIR SEB1 BLANCO Y NEGRO	Ø92 x 55 mm	Ø86 x 100 mm*	1 x 50W Max	Policarbonato (PC)
SEB I NG	6136	SPOT DE EMBUTIR SEB1 NEGRO	Ø92 x 55 mm	Ø86 x 100 mm*	1 x 50W Max	Policarbonato (PC)

\*La profundidad de calado total es aproximada. Considera dicroica y zócalo estándar.

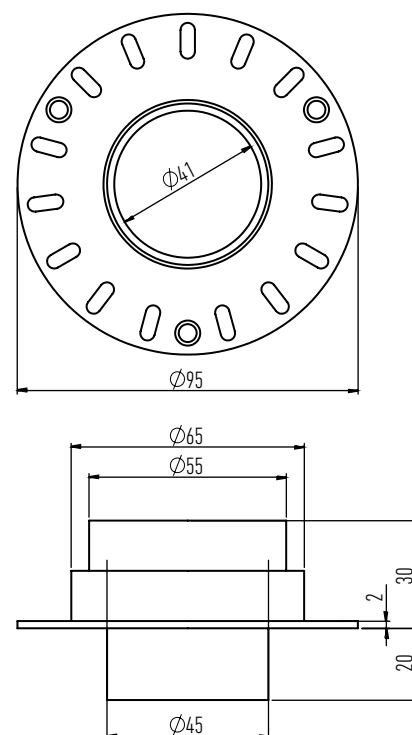




# NIK



Nik es un Spot Trimless de techo para embutir con movimiento. Hecho a partir de Policarbonato (PC). Ideal para una iluminación focalizada y versátil.



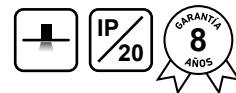
## NIK

Color

Nombre	SKU	Descripción	Medidas (diámetro x profundidad)	Dimensión de Calado (diámetro x profundidad)	Potencia	Material
NIK I BL	6439	SPOT DE EMBUTIR NIK1 BLANCO	Ø95 x 50 mm	Ø71 x 55 mm*	1 x 50W Max	Policarbonato (PC)

\*La profundidad de calado total es aproximada. Considera dicroica y zócalo estándar.

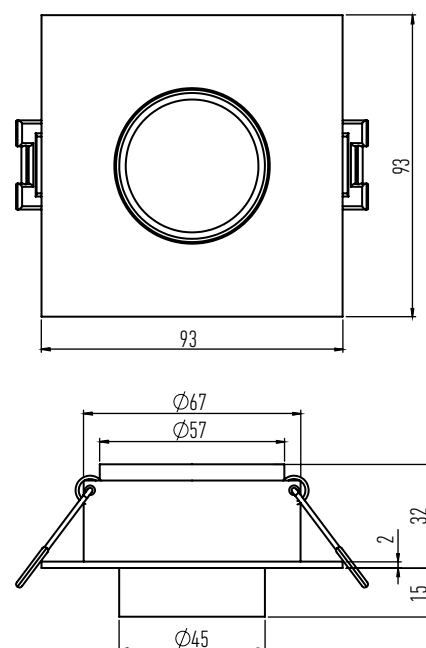




# LARU



Laru es un Spot de techo para embutir **con movimiento**. Hecho a partir de **Polycarbonato (PC)**. Ideal para una iluminación focalizada y versátil.



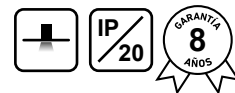
## LARU

Color

Nombre	SKU	Descripción	Medidas (ancho x profundidad x alto)	Dimensión de calado (diámetro x profundidad)	Potencia	Material
LARU   BL	6434	SPOT DE EMBUTIR LARU1 BLANCO	93 x 93 x 47 mm	Ø75 x 55 mm*	1 x 50W Max	Polycarbonato (PC)
LARU   NG	6435	SPOT DE EMBUTIR LARU1 NEGRO	93 x 93 x 47 mm	Ø75 x 55 mm*	1 x 50W Max	Polycarbonato (PC)

\*La profundidad de calado total es aproximada. Considera dicroica y zócalo estándar.

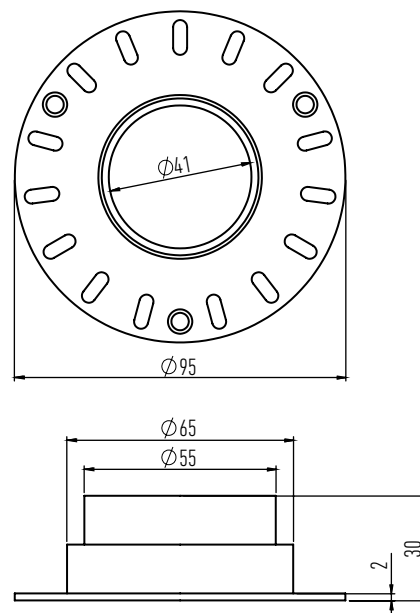




# PRA



Pra es un Spot Trimless de techo para embutir con movimiento. Hecho a partir de Policarbonato (PC). Ideal para una iluminación focalizada y versátil.



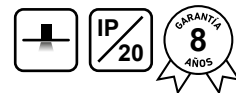
## PRA

Color

Nombre	SKU	Descripción	Medidas (diámetro x profundidad)	Dimensión de Calado (diámetro x profundidad)	Potencia	Material
PRA   BL	6438	SPOT DE EMBUTIR PRA1 BLANCO	Ø95 x 30 mm	Ø70 x 68 mm*	1 x 50W Max	Policarbonato (PC)

\*La profundidad de calado total es aproximada. Considera dicroica y zócalo estándar.

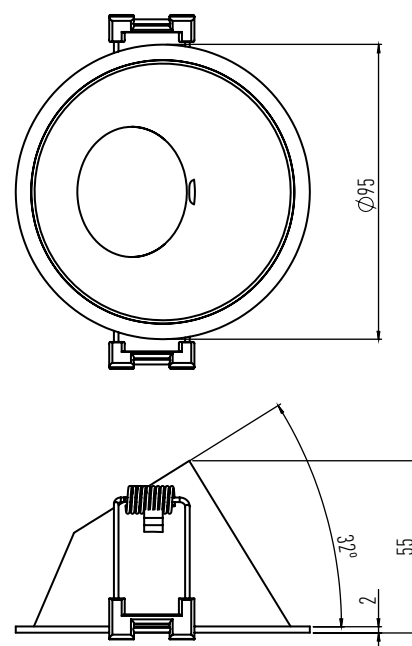




# ASA



Asa es un Spot de techo para embutir de uso fijo. Hecho a partir de Policarbonato (PC). Ideal para una iluminación focalizada y versátil.



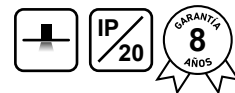
## ASA

Color

Nombre	SKU	Descripción	Medidas (diámetro x profundidad)	Dimensión de Calado (diámetro x profundidad)	Potencia	Material
ASA I BL	6682	SPOT DE EMBUTIR ASA1 BLANCO	Ø95 x 50 mm	Ø86 x 110 mm*	1 x 50W Max	Policarbonato (PC)
ASA I BLNG	6683	SPOT DE EMBUTIR ASA1 BLANCO Y NEGRO	Ø95 x 50 mm	Ø86 x 110 mm*	1 x 50W Max	Policarbonato (PC)
ASA I NG	6684	SPOT DE EMBUTIR ASA1 NEGRO	Ø95 x 50 mm	Ø86 x 110 mm*	1 x 50W Max	Policarbonato (PC)

\*La profundidad de calado total es aproximada. Considera dicroica y zócalo estándar.

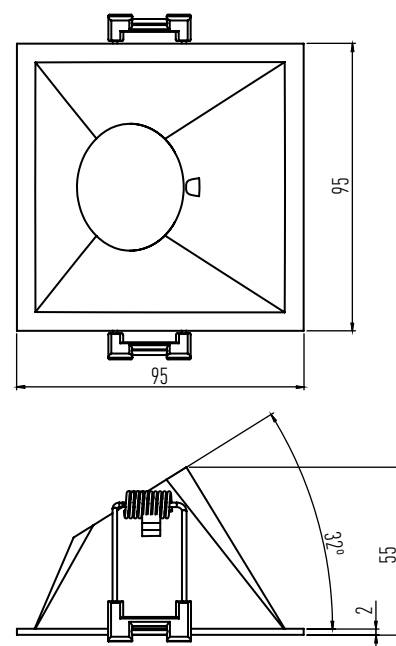




# UKI



Uki es un Spot de techo para embutir de uso fijo. Hecho a partir de Policarbonato (PC). Ideal para una iluminación focalizada y versátil.



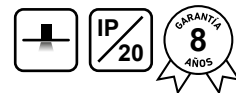
## UKI

Color

Nombre	SKU	Descripción	Medidas (ancho x profundidad x alto)	Dimensión de Calado (ancho x alto x profundidad)	Potencia	Material
UKI I BL	6679	SPOT DE EMBUTIR UKI1 BLANCO	95 x 95 x 55 mm	□ 86 x 110 mm*	1 x 50W Max	Policarbonato (PC)
UKI I NG	6680	SPOT DE EMBUTIR UKI1 NEGRO	95 x 95 x 55 mm	□ 86 x 110 mm*	1 x 50W Max	Policarbonato (PC)
UKI I BLNG	6681	SPOT DE EMBUTIR UKI1 BLANCO Y NEGRO	95 x 95 x 55 mm	□ 86 x 110 mm*	1 x 50W Max	Policarbonato (PC)

\*La profundidad de calado total es aproximada. Considera dicroica y zócalo estándar.

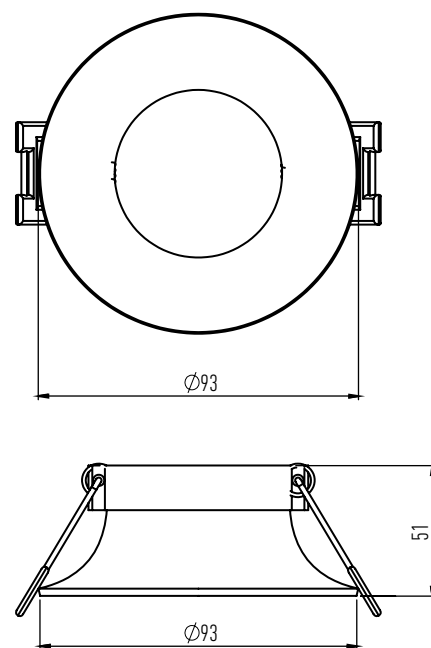




# ORI



Ori es un Spot de techo para embutir con movimiento, con rosca GU10 para dicroica. Hecho a partir de Policarbonato (PC). Ideal para una iluminación focalizada y versátil.



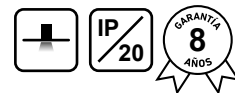
## ORI

Color

Nombre	SKU	Descripción	Medidas (diámetro x profundidad)	Dimensión de Calado (diámetro)	Potencia	Material
ORI   BL	6804	SPOT DE EMBUTIR ORI   BLANCO LEUK	Ø93 x 51 mm	Ø85 x 110 mm*	1 x 50W Max	Policarbonato (PC)
ORI   NG	6805	SPOT DE EMBUTIR ORI   NEGRO LEUK	Ø93 x 51 mm	Ø85 x 110 mm*	1 x 50W Max	Policarbonato (PC)

\*La profundidad de calado total es aproximada. Considera dicroica y zócalo estándar.

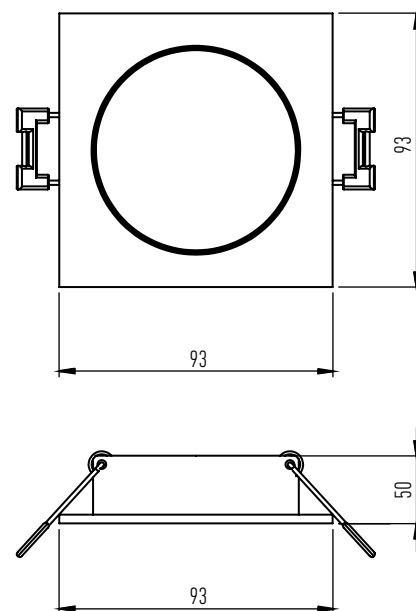




# OLU



Olu es un Spot de techo para embutir con movimiento, con rosca GU10 para microica. Hecho a partir de Policarbonato (PC). Ideal para una iluminación focalizada y versátil.



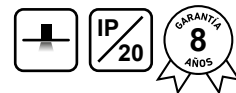
## OLU

Color

Nombre	SKU	Descripción	Medidas (alto x profundidad x ancho)	Dimensión de Calado (diámetro)	Potencia	Material
OLU I BL	6806	SPOT DE EMBUTIR OLU I BLANCO LEUK	93 x 93 x 50 mm	Ø85 x 110 mm*	1 x 50W Max	Policarbonato (PC)
OLU I NG	6807	SPOT DE EMBUTIR OLU I NEGRO LEUK	93 x 93 x 50 mm	Ø85 x 110 mm*	1 x 50W Max	Policarbonato (PC)

\*La profundidad de calado total es aproximada. Considera microica y zócalo estándar.

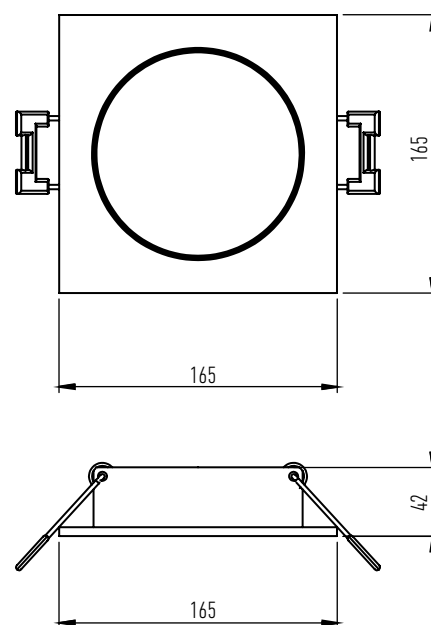




# GAL



Gal es un Spot de techo para embutir con movimiento, con rosca GU10 para AR111. Hecho a partir de Policarbonato (PC). Ideal para una iluminación focalizada y versátil.



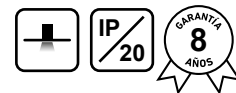
## GAL

Color

Nombre	SKU	Descripción	Medidas (alto x profundidad x ancho)	Dimensión de Calado (diámetro)	Potencia	Material
GAL I BL	6808	SPOT DE EMBUTIR GAL I BLANCO LEUK	165 x 165 x 42 mm	Ø135-155 x 115 mm*	1 x 50W Max	Policarbonato (PC)
GAL I NG	6809	SPOT DE EMBUTIR GAL I NEGRO LEUK	165 x 165 x 42 mm	Ø135-155 x 115 mm*	1 x 50W Max	Policarbonato (PC)

\*La profundidad de calado total es aproximada. Considera AR111 y zócalo estándar.

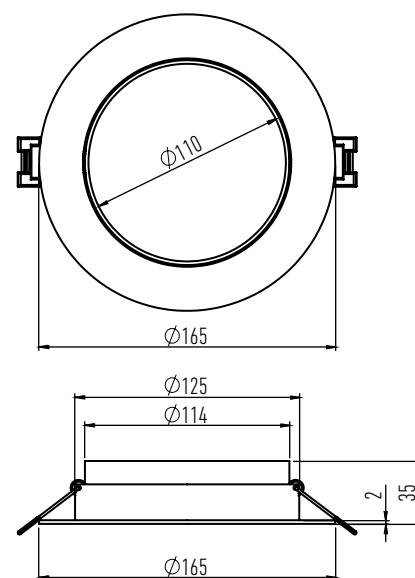




# JEN



Jen es un Spot de techo para embutir con movimiento, con rosca GU10 para AR111. Hecho a partir de Policarbonato (PC). Ideal para una iluminación focalizada y versátil.



## JEN

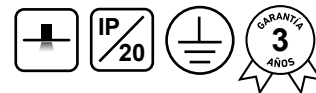
Color

Nombre	SKU	Descripción	Medidas (diámetro x profundidad)	Dimensión de Calado (diámetro x profundidad)	Potencia	Material
JEN I BL	6327	SPOT DE EMBUTIR JEN BLANCO	Ø165 x 35 mm	Ø145 x 95 mm*	1 x 50W Max	Policarbonato (PC)
JEN I NG	6328	SPOT DE EMBUTIR JEN NEGRO	Ø165 x 35 mm	Ø145 x 95 mm*	1 x 50W Max	Policarbonato (PC)
JEN I BLNG	6431	SPOT DE EMBUTIR JEN BLANCO Y NEGRO	Ø165 x 35 mm	Ø145 x 95 mm*	1 x 50W Max	Policarbonato (PC)

\*La profundidad de calado total es aproximada. Considera AR111 y zócalo estándar.



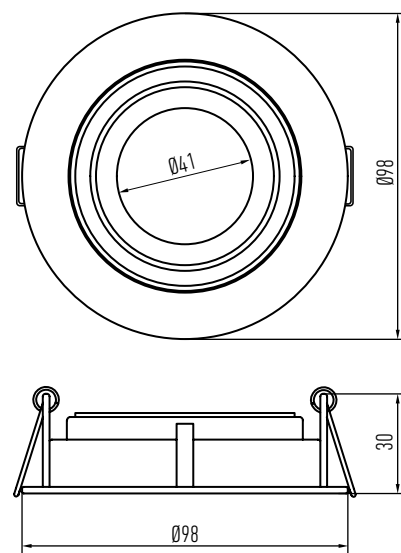
NUEVO



# MUST



Must es un Spot de techo para embutir con movimiento  $\pm 20^\circ$ . Hecho a partir de aluminio y acero, cuenta con zócalo GU10. Ideal para una iluminación focalizada y versátil.



## MUST

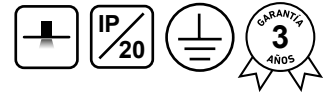
Color  

Nombre	SKU	Descripción	Medidas (diámetro x profundidad)	Dimensión de Calado (diámetro x profundidad)	Potencia	Material
MUST BL	7120	LUMINARIA MUST BL LEUK	Ø98 x 30 mm	Ø89-93 x 100 mm*	1 x 50W Max	Aluminio y Acero
MUST NG	7121	LUMINARIA MUST NG LEUK	Ø98 x 30 mm	Ø89-93 x 100 mm*	1 x 50W Max	Aluminio y Acero

\*La profundidad de calado total es aproximada. Considera dicroica y zócalo estándar.



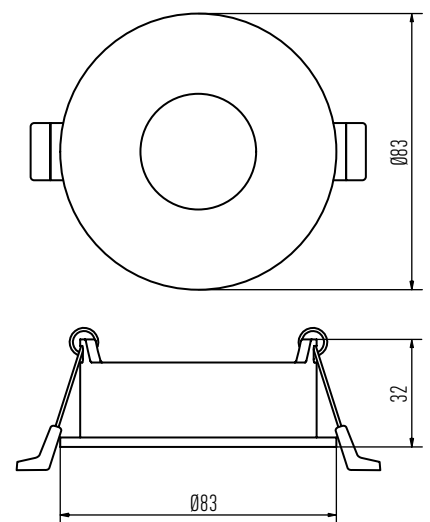
NUEVO



# FAMA



Fama es un Spot de techo para embutir. Hecho a partir de aluminio, cuenta con zócalo GU10. Ideal para una iluminación focalizada y versátil.



## FAMA

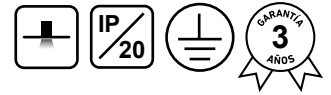
Color  

Nombre	SKU	Descripción	Medidas (diámetro x profundidad)	Dimensión de Calado (diámetro x profundidad)	Potencia	Material
FAMA BL	7118	LUMINARIA FAMA BL LEUK	Ø83 x 32 mm	Ø72-77 x 90 mm*	1 x 50W Max	Aluminio
FAMA NG	7119	LUMINARIA FAMA NG LEUK	Ø83 x 32 mm	Ø72-77 x 90 mm*	1 x 50W Max	Aluminio

\*La profundidad de calado total es aproximada. Considera dicroica y zócalo estándar.



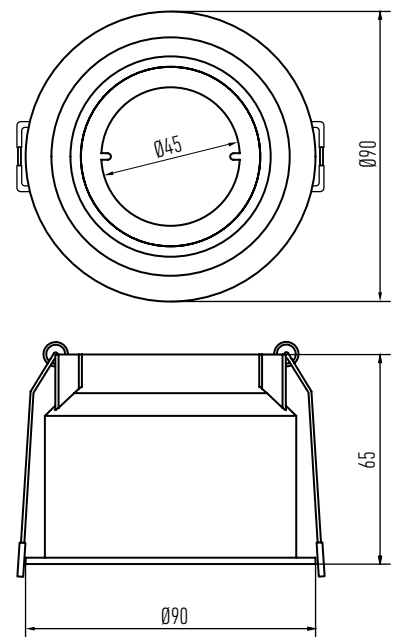
NUEVO



# DONA



Dona es un Spot de techo para embutir. Hecho a partir de aluminio, cuenta con zócalo GU10. Ideal para una iluminación focalizada y versátil.



## DONA

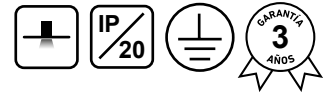
Color

Nombre	SKU	Descripción	Medidas (diámetro x profundidad)	Dimensión de Calado (diámetro x profundidad)	Potencia	Material
DONA BL	7122	LUMINARIA DONA BL LEUK	Ø90 x 60 mm	Ø80 x 120 mm*	1 x 50W Max	Aluminio
DONA NG	7123	LUMINARIA DONA NG LEUK	Ø90 x 60 mm	Ø80 x 120 mm*	1 x 50W Max	Aluminio

\*La profundidad de calado total es aproximada. Considera dicroica y zócalo estándar.



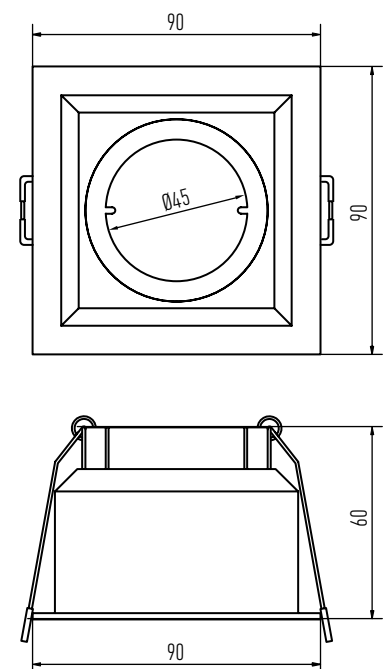
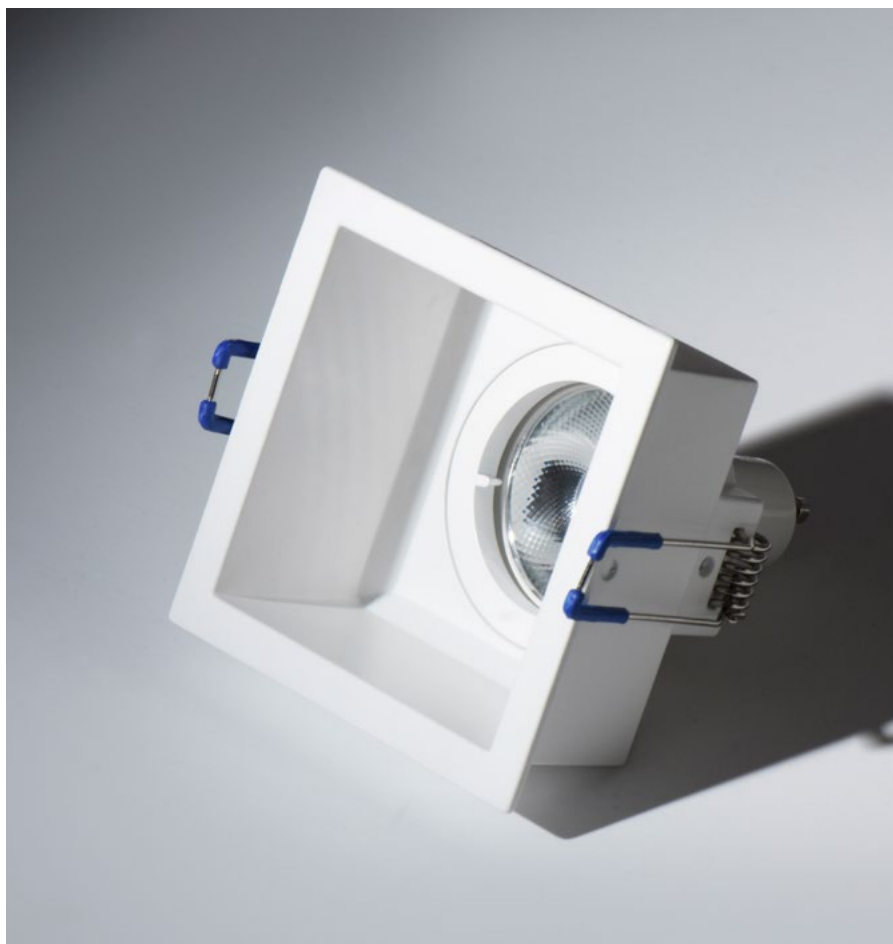
NUEVO



# OMNIA



Omnia es un Spot de techo para embutir. Hecho a partir de aluminio, cuenta con zócalo GU10. Ideal para una iluminación focalizada y versátil.



## OMNIA

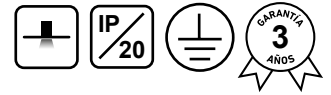
Color  

Nombre	SKU	Descripción	Medidas (ancho x profundidad x alto)	Dimensión de Calado (ancho x alto x profundidad)	Potencia	Material
OMNIA BL	7124	LUMINARIA OMNIA BL LEUK	90 x 90 x 60 mm	82 x 82 x 120 mm*	1 x 50W Max	Aluminio
OMNIA NG	7125	LUMINARIA OMNIA NG LEUK	90 x 90 x 60 mm	82 x 82 x 120 mm*	1 x 50W Max	Aluminio

\*La profundidad de calado total es aproximada. Considera dicroica y zócalo estándar.



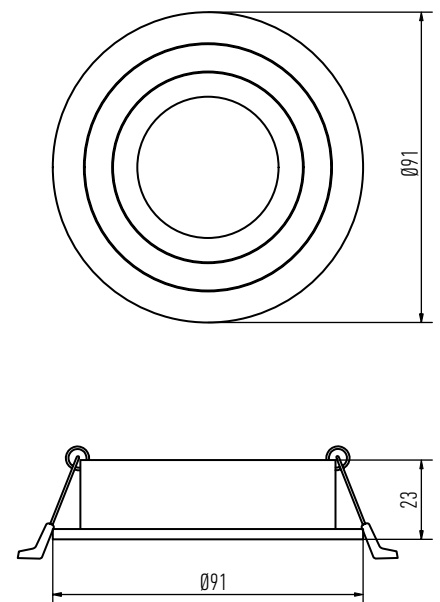
NUEVO



# STUPA



Stupa es un Spot de techo para embutir con movimiento  $\pm 20^\circ$ . Hecho a partir de aluminio, cuenta con zócalo GU10. Ideal para una iluminación focalizada y versátil.



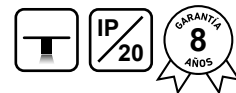
## STUPA

Color

Nombre	SKU	Descripción	Medidas (diámetro x profundidad)	Dimensión de Calado (diámetro x profundidad)	Potencia	Material
STUPA BL	7126	LUMINARIA STUPA BL LEUK	Ø91 x 23 mm	Ø80-85 x 70 mm*	1 x 50W Max	Aluminio
STUPA NG	7127	LUMINARIA STUPA NG LEUK	Ø91 x 23 mm	Ø80-85 x 70 mm*	1 x 50W Max	Aluminio

\*La profundidad de calado total es aproximada. Considera dicroica y zócalo estándar.





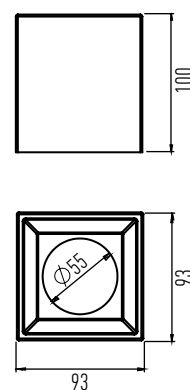
# AXE



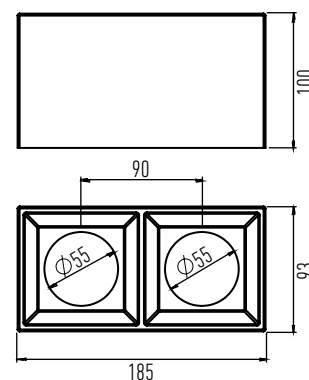
Axe es un spot de techo para aplicar **con movimiento**. Hecho a partir de **Policarbonato (PC)**. Su diseño discreto se adapta a diversos espacios, brindando un toque moderno y funcional.



AXE I



AXE II

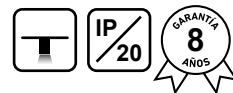


## AXE

Color

Nombre	SKU	Descripción	Medidas (ancho x profundidad x alto)	Potencia	Material
AXE I BL	6097	APLIQUE AXE1 BLANCO	93 x 93 x 100 mm	1 x 50W Max	Policarbonato (PC)
AXE I NG	6098	APLIQUE AXE1 NEGRO	93 x 93 x 100 mm	1 x 50W Max	Policarbonato (PC)
AXE II BL	6323	APLIQUE AXE2 BLANCO LEUK	185 x 93 x 100 mm	2 x 50W Max	Policarbonato (PC)
AXE II NG	6324	APLIQUE AXE2 NEGRO LEUK	185 x 93 x 100 mm	2 x 50W Max	Policarbonato (PC)





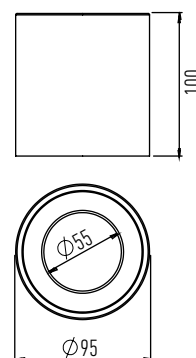
# FACH



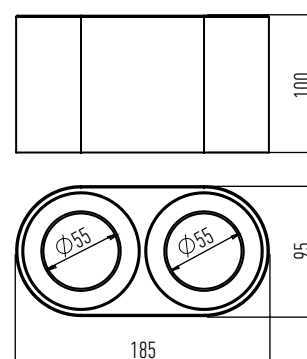
Fach es un spot de techo para aplicar **con movimiento**. Hecho a partir de **Policarbonato (PC)**. Su diseño discreto se adapta a diversos espacios, brindando un toque moderno y funcional.



FACH I



FACH II

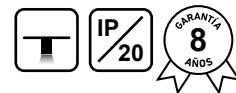


## FACH

Color  

Nombre	SKU	Descripción	Medidas (ancho x profundidad x alto)	Potencia	Material
FACH I BL	6108	APLIQUE FACH1 BLANCO LEUK	Ø95 x 100 mm	1 x 50W Max	Policarbonato (PC)
FACH I NG	6109	APLIQUE FACH1 NEGRO LEUK	Ø95 x 100 mm	1 x 50W Max	Policarbonato (PC)
FACH II BL	6325	APLIQUE FACH2 BLANCO LEUK	185 x 95 x 100 mm	2 x 50W Max	Policarbonato (PC)

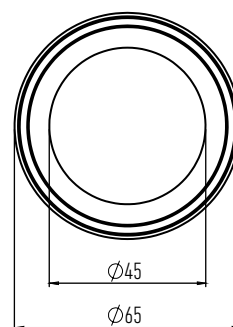
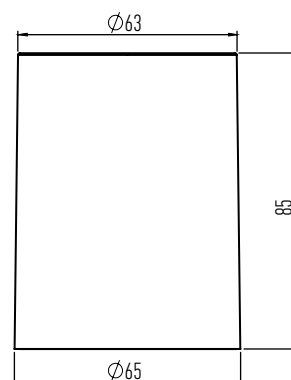




# YANA



Yana es un spot de techo para aplicar de uso fijo. Hecho a partir de Policarbonato (PC). Su diseño discreto se adapta a diversos espacios, brindando un toque moderno y funcional.

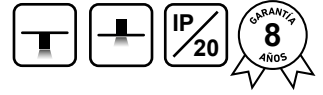


## YANA

Color

Nombre	SKU	Descripción	Medidas (diámetro x profundidad)	Potencia	Material
YANA   BL	6436	APLIQUE YANA1 BLANCO	Ø65 x 85 mm	1 x 50W Max	Policarbonato (PC)
YANA   NG	6437	APLIQUE YANA1 NEGRO	Ø65 x 85 mm	1 x 50W Max	Policarbonato (PC)

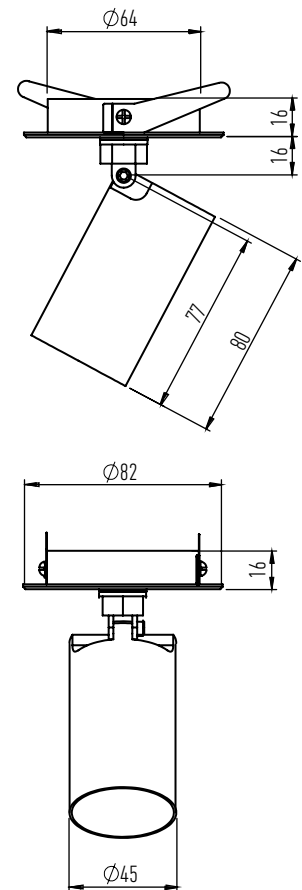




# MAG



Mag es un Spot de embutir y aplicar con movimiento 360° horizontal y 90° vertical, diseñado para una iluminación versátil y ajustable. Hecho a partir de Policarbonato (PC). Su diseño permite direccionar la luz según las necesidades del espacio.

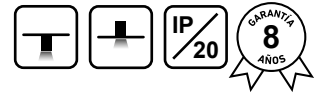


## MAG

Color

Nombre	SKU	Descripción	Medidas (diámetro x profundidad)	Dimensión de Calado (diámetro x profundidad)	Potencia	Material
MAG I BL	6329	SPOT SEMIEMBUTIDO MAG1 BLANCO LEUK	Ø45 x 80 mm	Ø65 x 15 mm	1 x 50W Max	Policarbonato (PC)
MAG I NG	6330	SPOT SEMIEMBUTIDO MAG1 NEGRO LEUK	Ø45 x 80 mm	Ø65 x 15 mm	1 x 50W Max	Policarbonato (PC)

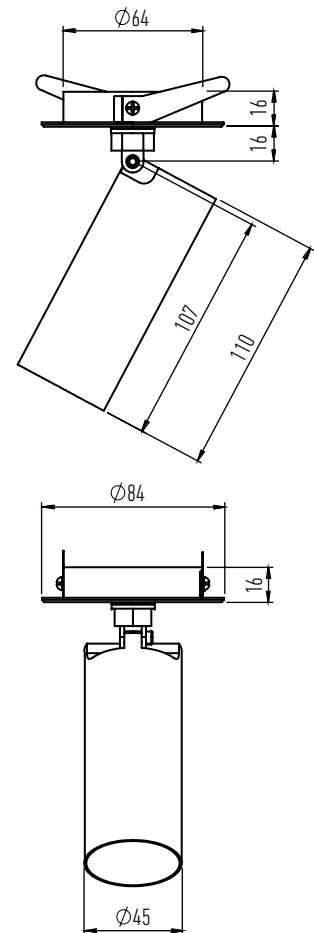




# NAT



Nat es un Spot de embutir y aplicar con movimiento 360° horizontal y 90° vertical, diseñado para una iluminación versátil y ajustable. Hecho a partir de Policarbonato (PC). Su diseño permite direccionar la luz según las necesidades del espacio.



## NAT

Color

Nombre	SKU	Descripción	Medidas (diámetro x profundidad)	Dimensión de Calado (diámetro x profundidad)	Potencia	Material
NAT I BL	6331	SPOT SEMIEMBUTIDO NAT1 BLANCO LEUK	Ø45 x 110 mm	Ø65 x 15 mm	1 x 50W Max	Policarbonato (PC)
NAT I NG	6332	SPOT SEMIEMBUTIDO NAT1 NEGRO LEUK	Ø45 x 110 mm	Ø65 x 15 mm	1 x 50W Max	Policarbonato (PC)

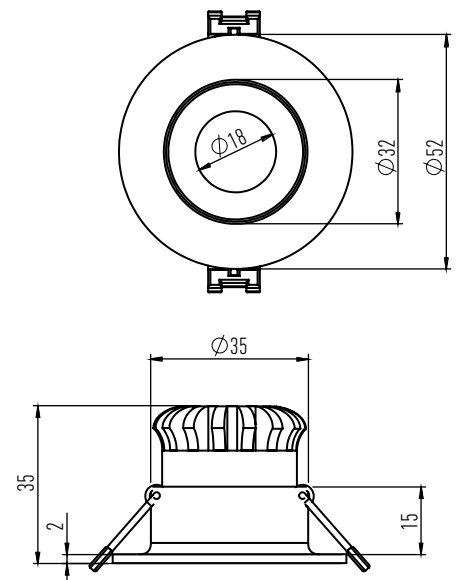




# OPTIC



Mini spot con LED integrado, diseñado para una iluminación focalizada y precisa. **Fabricado en aluminio.** Su tamaño compacto permiten resaltar detalles arquitectónicos o decorativos con eficiencia y estilo.



## OPTIC

Color

Nombre	SKU	Descripción	Potencia	CRI	Medidas (diámetro x profundidad)	Dimensión de Calado (diámetro x profundidad)	Marca LED	Flujo Luminoso	Eficiencia Lumínica	Temp. Color / CCT
OPTIC BL 2700K	6677	MINI SPOT OPTIC BLANCO	3 W	93,5	$\Phi 52 \times 35$ mm	$\Phi 41 \times 44$ mm	BRIDGELUX	253 lm	84 lm/W	2700 K
OPTIC NG 2700K	6678	MINI SPOT OPTIC NEGRO	3 W	93,5	$\Phi 52 \times 35$ mm	$\Phi 41 \times 44$ mm	BRIDGELUX	253 lm	84 lm/W	2700 K
OPTIC NG 3000K	7128	MINI SPOT OPTIC NEGRO	3 W	93,5	$\Phi 52 \times 35$ mm	$\Phi 41 \times 44$ mm	BRIDGELUX	253 lm	84 lm/W	3000 K



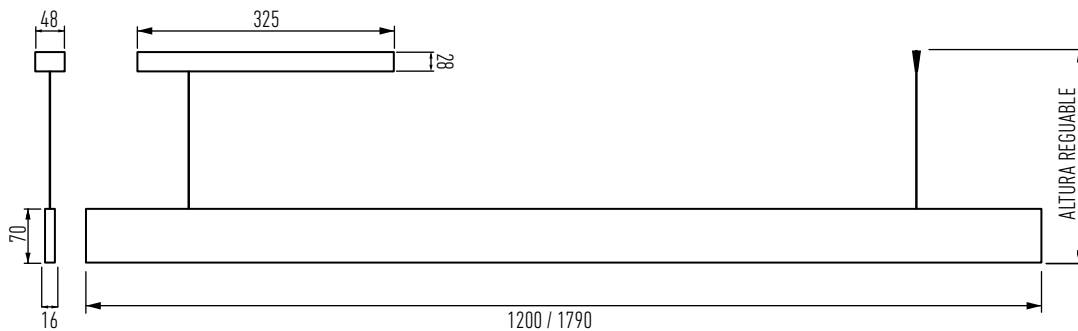
NUEVA MEDIDA



# MIRACLE S



Miracle es un colgante lineal con LED integrado, equipado con **Driver Lifud**. Fabricado en aluminio con difusor de acrílico. Incorpora **Switch para cambio de temperatura** lo que ofrece una iluminación adaptable a las distintas necesidades del espacio.



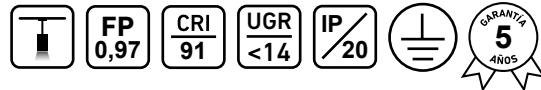
## MIRACLE S

Color

Nombre	SKU	Potencia	CRI	Marca LED	Marca de Driver	Medidas (ancho x profundidad x alto)	Flujo Luminoso	Eficiencia Lumínica	Temp. Color / CCT
MIRACLE S NG	6765	40 W	91	BRIDGELUX	LIFUD	1200 x 70 x 16 mm / Florón: 325 x 48 x 28 mm / Tensor: 2000 mm	2640 lm	66 lm/W	2700 / 3300 / 4000 K
MIRACLE S BL	6766	40 W	91	BRIDGELUX	LIFUD	1200 x 70 x 16 mm / Florón: 325 x 48 x 28 mm / Tensor: 2000 mm	2640 lm	66 lm/W	2700 / 3300 / 4000 K
MIRACLE 180 S NG <b>NUEVO</b>	7044	60 W	91	BRIDGELUX	LIFUD	1790 x 70 x 16 mm / Largo de Cable: 2000 mm	3976 lm	66 lm/W	2700 / 3300 / 4000 K
MIRACLE 180 S BL <b>NUEVO</b>	7046	60 W	91	BRIDGELUX	LIFUD	1790 x 70 x 16 mm / Largo de Cable: 2000 mm	3976 lm	66 lm/W	2700 / 3300 / 4000 K



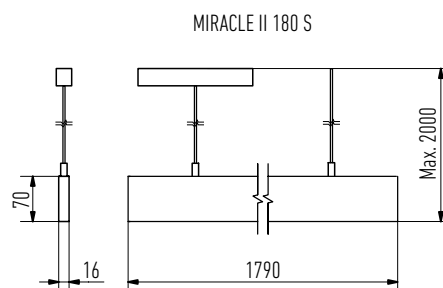
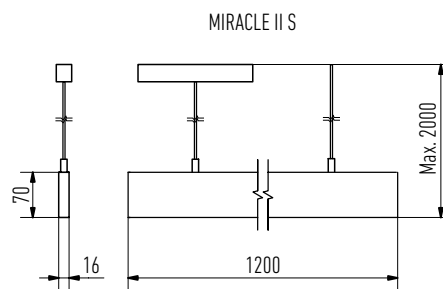
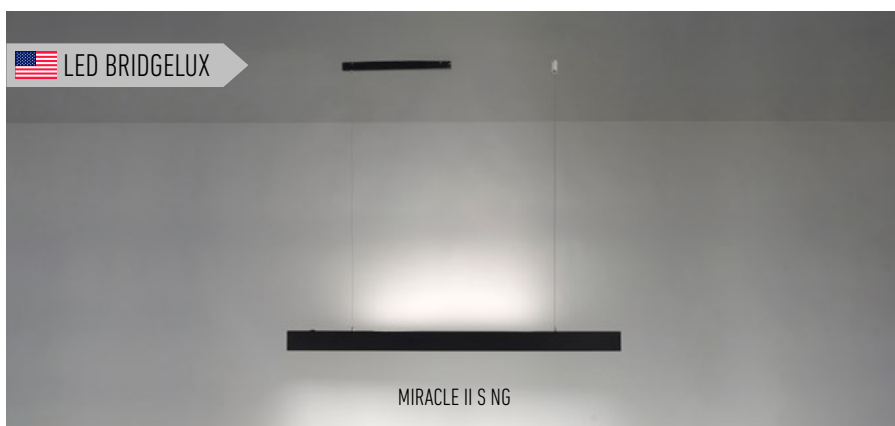
NUEVO



# MIRACLE II S



Miracle es un colgante lineal con LED integrado, equipado con Driver Lifud. Fabricado en aluminio. Incorpora Switch para cambio de temperatura de color. Cuenta con iluminación bidireccional directa e indirecta para mayor versatilidad.



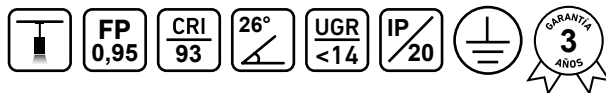
## MIRACLE II S

Color

Nombre	SKU	Potencia	CRI	Marca LED	Marca de Driver	Medidas (ancho x profundidad x alto)	Ángulo de Apertura	Flujo Luminoso	Eficiencia Lumínica	Temp. Color / CCT
MIRACLE II S NG	7042	40 W	91	BRIDGELUX	LIFUD	1200 x 70 x 16 mm / Cable: 2000 mm	36° + 114°	1900 + 875 lm	69 lm/W	2700 / 3300 / 4000 K
MIRACLE II S BL	7043	40 W	91	BRIDGELUX	LIFUD	1200 x 70 x 16 mm / Cable: 2000 mm	36° + 114°	1900 + 875 lm	69 lm/W	2700 / 3300 / 4000 K
MIRACLE II 180 S NG	7045	60 W	91	BRIDGELUX	LIFUD	1790 x 70 x 16 mm / Cable: 2000 mm	36° + 114°	2920 + 955 lm	65 lm/W	2700 / 3300 / 4000 K
MIRACLE II 180 S BL	7047	60 W	91	BRIDGELUX	LIFUD	1790 x 70 x 16 mm / Cable: 2000 mm	36° + 114°	2920 + 955 lm	65 lm/W	2700 / 3300 / 4000 K



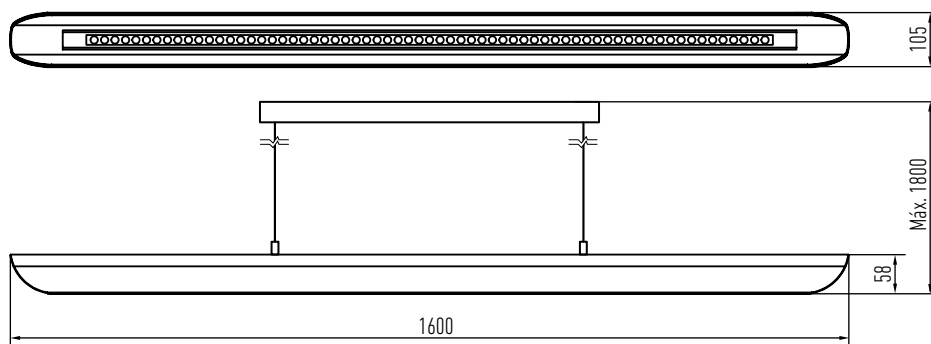
NUEVO



# LAIVA



Colgante lineal con LED integrado. Fabricado en acero con una elegante cubierta de madera natural que aporta calidez y distinción a los espacios. Su formato suspendido ofrece iluminación directa asimétrica, ideal para mesas de trabajo, comedores u oficinas modernas.



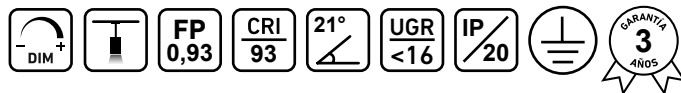
## LAIVA

Color

Nombre	SKU	Descripción	Potencia	CRI	Medidas (ancho x profundidad x alto)	Marca LED	Marca de Driver	Flujo Luminoso	Eficiencia Lumínica	Temp. Color / CCT
LAIVA NG 3000K	7065	LUMINARIA LAIVA NG 3000K	41 W	93	1600 x 105 x 58 mm Florón: 650 x 50 x 20 mm	EDISON	EAGLERISE	3194 lm	78 lm/W	3000 K
LAIVA NG 2700K	7066	LUMINARIA LAIVA NG 2700K	41 W	93	1600 x 105 x 58 mm Florón: 650 x 50 x 20 mm	EDISON	EAGLERISE	3194 lm	78 lm/W	2700 K



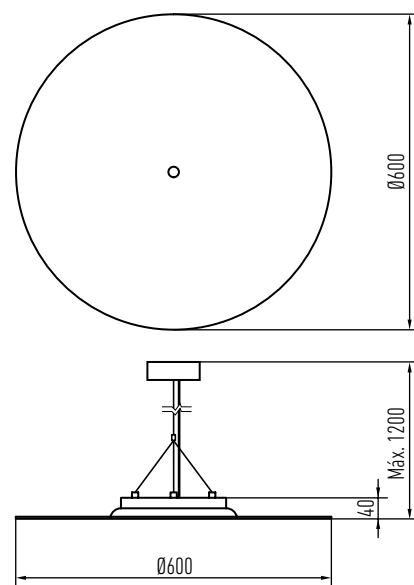
NUEVO



# LEIF



Colgante con LED integrado. Fabricado en aluminio. Ofrece luz directa e indirecta dimerizable a través de driver TRIAC, permitiendo ajustar la intensidad lumínica a las diferentes necesidades del espacio.



## LEIF

Luz Dimerizable por control TRIAC | Color

Nombre	SKU	Descripción	Potencia	CRI	Medidas (diámetro x profundidad)	Marca LED	Marca de Driver	Flujo Luminoso	Eficiencia Lumínica	Temp. Color / CCT
LEIF BL	7053	LUMINARIA LEIF BL LEUK	21 W	93	Ø600 x 40 mm / Florón: Ø100 x 35 mm	BRIDGELUX	AIDIMMING	502 lm	24 lm/W	3000 K
LEIF NG	7054	LUMINARIA LEIF NG LEUK	21 W	93	Ø600 x 40 mm / Florón: Ø100 x 35 mm	BRIDGELUX	AIDIMMING	502 lm	24 lm/W	3000 K



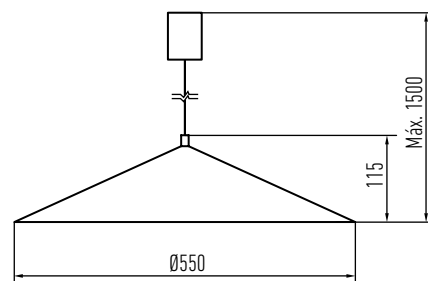
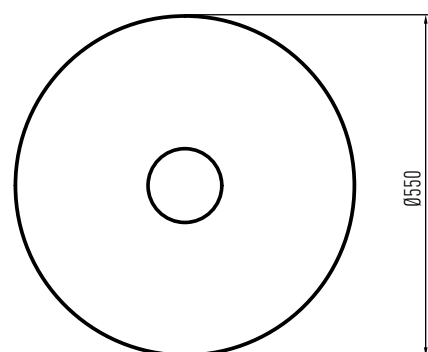
NUEVO



# VALK



Colgante con LED integrado. **Fabricado en aluminio.** Su diseño con luz **dimerizable mediante driver TRIAC** permite regular la intensidad de la iluminación, adaptándose a las necesidades de cada espacio.



## VALK

Luz Dimerizable por control TRIAC | Color

Nombre	SKU	Descripción	Potencia	CRI	Medidas (diámetro x profundidad)	Marca LED	Flujo Luminoso	Eficiencia Luminica	Temp. Color / CCT
VALK BL	7049	LUMINARIA VALK BL LEUK	12 W	93	Ø550 x 115 mm / Florón: Ø60 x 72 mm	BRIDGELUX	1010 lm	84 lm/W	3000 K
VALK NG	7050	LUMINARIA VALK NG LEUK	12 W	93	Ø550 x 115 mm / Florón: Ø60 x 72 mm	BRIDGELUX	1010 lm	84 lm/W	3000 K



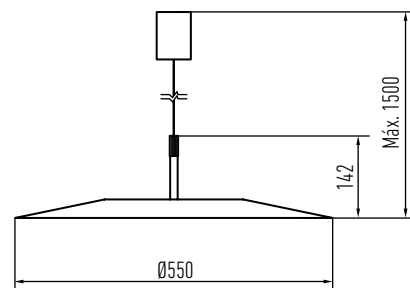
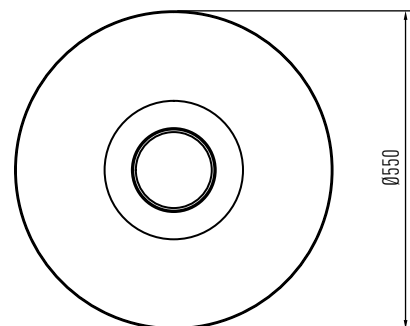
NUEVO



# FREYA



Colgante con LED integrado. **Fabricado en aluminio.** Su diseño con luz **dimerizable mediante driver TRIAC** permite regular la intensidad de la iluminación, adaptándose a las necesidades de cada espacio.



## FREYA

Luz Dimerizable por control TRIAC | Color

Nombre	SKU	Descripción	Potencia	CRI	Medidas (diámetro x profundidad)	Marca LED	Flujo Luminoso	Eficiencia Lumínica	Temp. Color / CCT
FREYA BL	7051	LUMINARIA FREYA BL LEUK	15 W	92	Ø550 x 142 mm / Florón: Ø60 x 72 mm	BRIDGELUX	563 lm	38 lm/W	3000 K
FREYA NG	7052	LUMINARIA FREYA NG LEUK	15 W	92	Ø550 x 142 mm / Florón: Ø60 x 72 mm	BRIDGELUX	563 lm	38 lm/W	3000 K



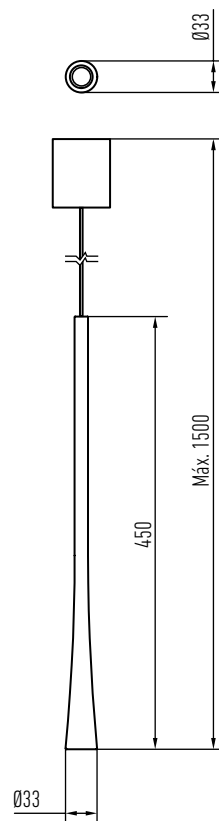
NUEVO



# NEULA



Colgante con LED integrado. **Fabricado en aluminio.** Su diseño con luz **dimerizable mediante driver TRIAC** permite regular la intensidad de la iluminación, adaptándose a las necesidades de cada espacio.



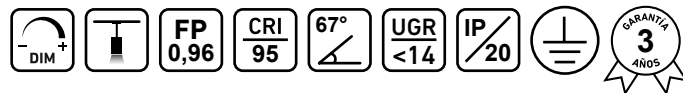
## NEULA

Luz Dimerizable por control TRIAC | Color

Nombre	SKU	Descripción	Potencia	CRI	Medidas (diámetro x profundidad)	Marca LED	Flujo Luminoso	Eficiencia Lumínica	Temp. Color / CCT
NEULA BL	7055	LUMINARIA NEULA BL LEUK	7 W	94	Ø33 x 450 mm / Florón: Ø60 x 72 mm	BRIDGELUX	460 lm	66 lm/W	3000 K
NEULA NG	7056	LUMINARIA NEULA NG LEUK	7 W	94	Ø33 x 450 mm / Florón: Ø60 x 72 mm	BRIDGELUX	460 lm	66 lm/W	3000 K



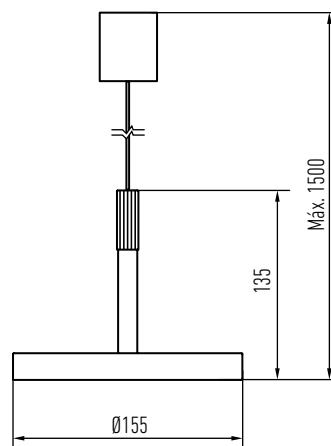
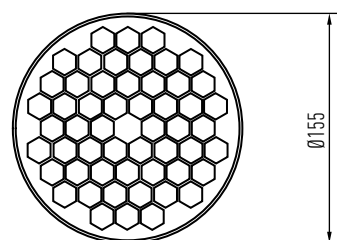
NUEVO



# TRAKKE



Colgante con LED integrado. Fabricado en aluminio. Su diseño con luz dimerizable mediante driver TRIAC permite regular la intensidad de la iluminación, adaptándose a las necesidades de cada espacio.



## TRAKKE

Luz Dimerizable por control TRIAC | Color

Nombre	SKU	Descripción	Potencia	CRI	Medidas (diámetro x profundidad)	Marca LED	Flujo Luminoso	Eficiencia Lumínica	Temp. Color / CCT
TRAKKE BL	7057	LUMINARIA TRAKKE BL LEUK	16 W	95	Ø155 x 135 mm / Florón: Ø60 x 72 mm	OSRAM	1453 lm	91 lm/W	3000 K
TRAKKE NG	7058	LUMINARIA TRAKKE NG LEUK	16 W	95	Ø155 x 135 mm / Florón: Ø60 x 72 mm	OSRAM	1453 lm	91 lm/W	3000 K



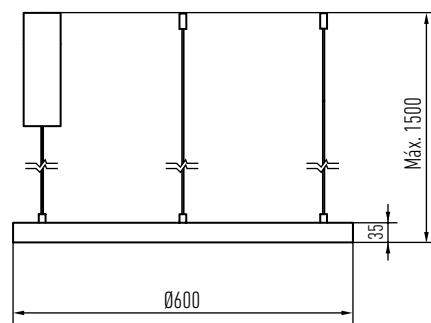
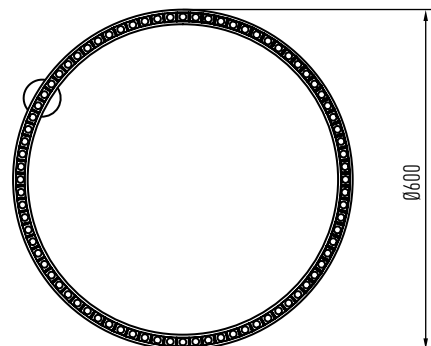
NUEVO



# KRONE



Colgante con LED integrado. Fabricado en aluminio. Su diseño con luz dimerizable mediante driver TRIAC permite regular la intensidad de la iluminación, adaptándose a las necesidades de cada espacio.



## KRONE

Luz Dimerizable por control TRIAC | Color

Nombre	SKU	Descripción	Potencia	CRI	Medidas (diámetro x profundidad)	Marca LED	Marca de Driver	Flujo Luminoso	Eficiencia Lumínica	Temp. Color / CCT
KRONE BL	7059	LUMINARIA KRONE BL	48 W	94	Ø600 x 35 mm / Florón: Ø65 x 200 mm	BRIDGELUX	EAGLERISE	3326 lm	69 lm/W	3000 K
KRONE NG	7060	LUMINARIA KRONE NG	48 W	94	Ø600 x 35 mm / Florón: Ø65 x 200 mm	BRIDGELUX	EAGLERISE	3326 lm	69 lm/W	3000 K



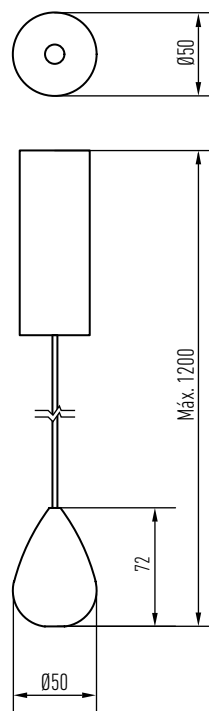
NUEVO



# DRABE



Colgante con LED integrado. Fabricado en aluminio con difusor PMMA. Su diseño con luz dimerizable mediante driver TRIAC permite regular la intensidad de la iluminación según necesidad.



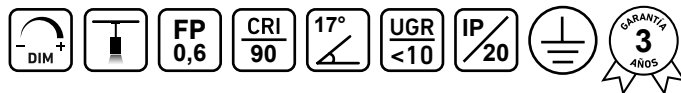
## DRABE

Luz Dimerizable por control TRIAC | Color

Nombre	SKU	Descripción	Potencia	CRI	Medidas (diámetro x profundidad)	Marca LED	Flujo Luminoso	Eficiencia Lumínica	Temp. Color / CCT
DRABE BL	7061	LUMINARIA DRABE BL LEUK	7,6 W	90	Ø50 x 72 mm / Florón: Ø50 x 130 mm	OSRAM	172 lm	23 lm/W	3000 K
DRABE NG	7062	LUMINARIA DRABE NG LEUK	7,6 W	90	Ø50 x 72 mm / Florón: Ø50 x 130 mm	OSRAM	172 lm	23 lm/W	3000 K



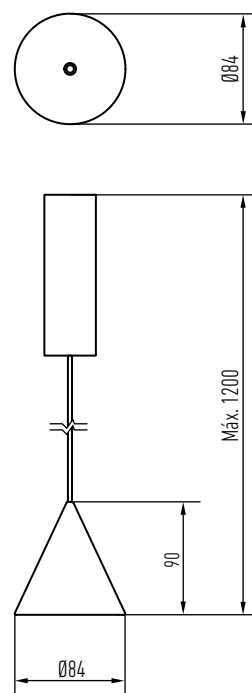
NUEVO



# KARTIO



Colgante con LED integrado. Fabricado en aluminio. Su diseño con luz dimerizable mediante driver TRIAC permite regular la intensidad de la iluminación, adaptándose a las necesidades de cada espacio.



## KARTIO

Luz Dimerizable por control TRIAC | Color

Nombre	SKU	Descripción	Potencia	CRI	Medidas (diámetro x profundidad)	Marca LED	Flujo Luminoso	Eficiencia Lumínica	Temp. Color / CCT
KARTIO BL	7063	LUMINARIA KARTIO BL LEUK	7,6 W	90	Ø84 x 90 mm / Florón: Ø50 x 130 mm	OSRAM	139 lm	18 lm/W	3000 K
KARTIO NG	7064	LUMINARIA KARTIO NG LEUK	7,6 W	90	Ø84 x 90 mm / Florón: Ø50 x 130 mm	OSRAM	139 lm	18 lm/W	3000 K



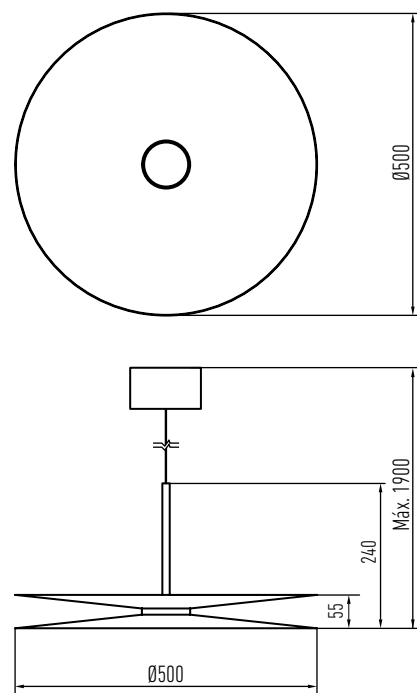
NUEVO



# SAGSAI



Colgante con LED integrado. **Fabricado en aluminio.** Su diseño con luz dimerizable mediante driver TRIAC permite regular la intensidad de la iluminación, adaptándose a las necesidades de cada espacio.



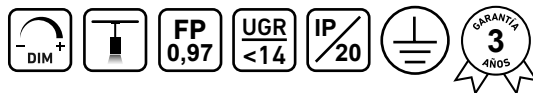
## SAGSAI

Luz Dimerizable por control TRIAC | Color ●

Nombre	SKU	Descripción	Potencia	CRI	Medidas (diámetro x profundidad)	Marca LED	Marca de Driver	Flujo Luminoso	Eficiencia Luminica	Temp. Color / CCT
SAGSAI NG	7073	LUMINARIA DARJAN NG LEUK	12 W	93	Ø500 x 240 mm Largo Total: 1900 mm Florón: Ø120 x 70 mm	LUMILEDS	ACTEC	903 lm	75 lm/W	3000 K



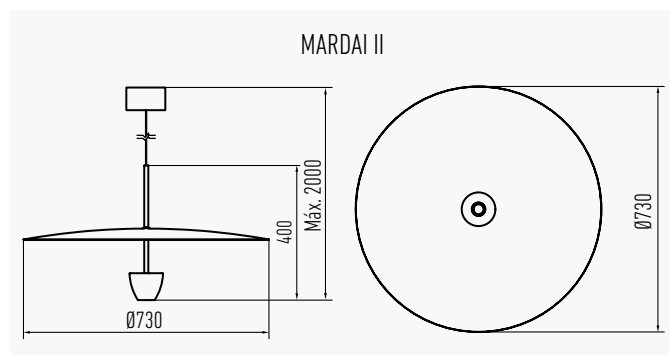
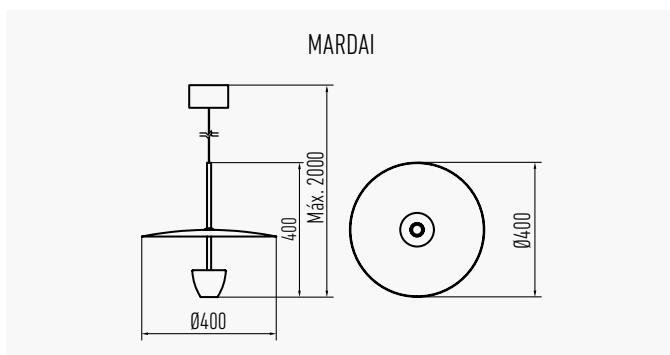
NUEVO



# MARDAI



Colgante con LED integrado. Fabricado en aluminio. Su luz dimerizable mediante driver TRIAC permite regular la intensidad de la iluminación, según las necesidades del espacio. MARDAI cuenta con dos variantes de color: negro y terracota.



## MARDAI

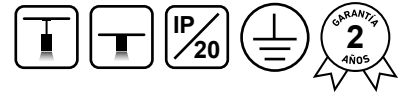
Luz Dimerizable por control TRIAC | Color\*  

Nombre	SKU	Descripción	Potencia	CRI	Medidas (diámetro x profundidad)	Marca LED	Marca de Driver	Flujo Luminoso	Eficiencia Lumínica	Ángulo de Apertura	Temp. Color / CCT
MARDAI CB	7074	LUMINARIA MARDAI CB	12 W	93	Ø400 x 400 mm	LUMILEDS	ACTEC	313 lm	26 lm/W	38°	3000 K
MARDAI NG	7075	LUMINARIA MARDAI NG	12 W	93	Ø400 x 400 mm	LUMILEDS	ACTEC	313 lm	26 lm/W	38°	3000 K
MARDAI II NG	7076	LUMINARIA MARDAI II NG	12 W	97	Ø730 x 400 mm	LUMILEDS	ACTEC	436 lm	36 lm/W	87°	3000 K

\*Color Terracota 



NUEVO



# NIAO



Niao es una familia de colgantes con LED integrado. **Fabricado en aluminio con difusor de vidrio.** Los modelos Niao, Niao II y Niao III cuentan con pantalla reversible, lo que brinda mayor versatilidad de diseño y permite adaptarse a distintas configuraciones y necesidades del espacio estilos de iluminación.



## NIAO

NIAO SU / NIAO III Color  

NIAO / NIAO II Color    

Nombre	SKU	Descripción	Potencia	CRI	Medidas (diámetro x profundidad)	Marca LED	Marca de Driver	Flujo luminoso	Eficiencia Lumínica	Temp. Color / CCT
NIAO SU NG	7077	COLGANTE NIAO SU NG LEUK	7 W	91	Ø110 x 240 mm	OSRAM	EAGLERISE	476 lm	68 lm/W	3000 K
NIAO SU BL	7078	COLGANTE NIAO SU BL LEUK	7 W	91	Ø110 x 240 mm	OSRAM	EAGLERISE	476 lm	68 lm/W	3000 K
NIAO NG	7079	COLGANTE NIAO NG LEUK	7 W	91	Ø250 x 240 mm	OSRAM	EAGLERISE	476 lm	68 lm/W	3000 K
NIAO BL	7080	COLGANTE NIAO BL LEUK	7 W	91	Ø250 x 240 mm	OSRAM	EAGLERISE	476 lm	68 lm/W	3000 K
NIAO AZ	7081	COLGANTE NIAO AZ LEUK	7 W	91	Ø250 x 240 mm	OSRAM	EAGLERISE	476 lm	68 lm/W	3000 K
NIAO VR	7082	COLGANTE NIAO VR LEUK	7 W	91	Ø250 x 240 mm	OSRAM	EAGLERISE	476 lm	68 lm/W	3000 K
NIAO II NG	7085	COLGANTE NIAO II NG LEUK	7 W	91	Ø450 x 240 mm	OSRAM	EAGLERISE	476 lm	68 lm/W	3000 K
NIAO II BL	7086	COLGANTE NIAO II BL LEUK	7 W	91	Ø450 x 240 mm	OSRAM	EAGLERISE	476 lm	68 lm/W	3000 K
NIAO II AZ	7087	COLGANTE NIAO II AZ LEUK	7 W	91	Ø450 x 240 mm	OSRAM	EAGLERISE	476 lm	68 lm/W	3000 K
NIAO II VR	7088	COLGANTE NIAO II VR LEUK	7 W	91	Ø450 x 240 mm	OSRAM	EAGLERISE	476 lm	68 lm/W	3000 K
NIAO III NG	7083	COLGANTE NIAO III NG LEUK	7 W	91	Ø350 x 240 mm	OSRAM	EAGLERISE	476 lm	68 lm/W	3000 K
NIAO III BL	7084	COLGANTE NIAO III BL LEUK	7 W	91	Ø350 x 240 mm	OSRAM	EAGLERISE	476 lm	68 lm/W	3000 K

## NIAO AP

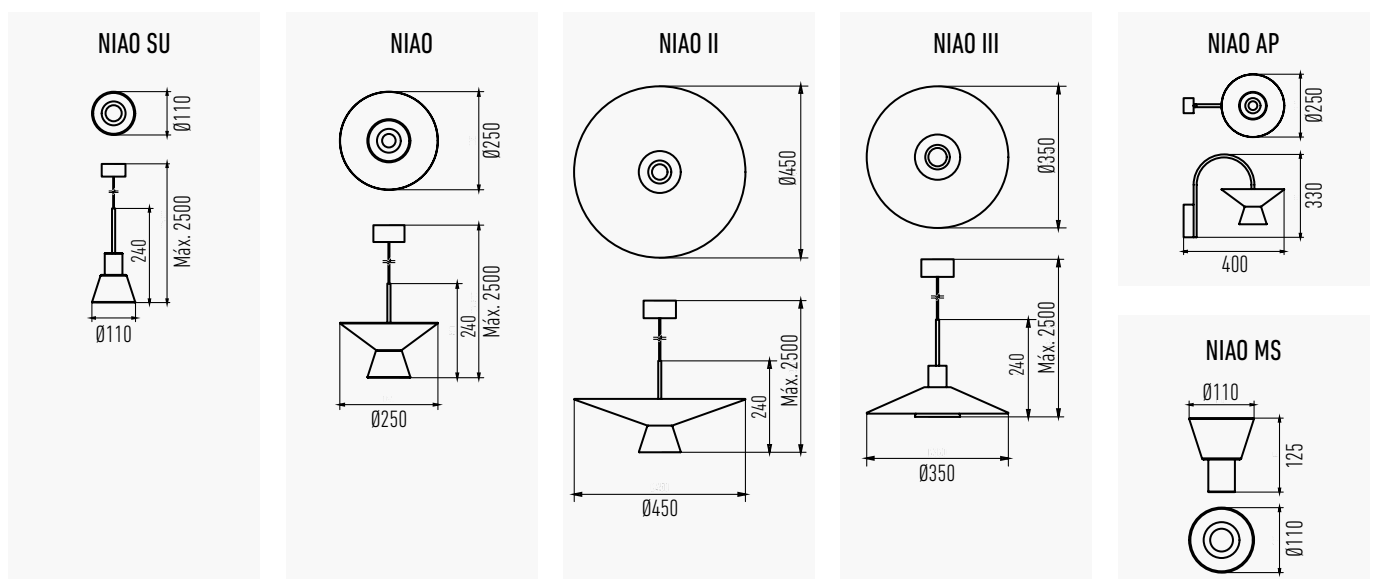
Color  

Nombre	SKU	Descripción	Potencia	CRI	Medidas (ancho x profundidad x alto)	Marca LED	Marca de Driver	Flujo Luminoso	Eficiencia Lumínica	Temp. Color / CCT
NIAO AP NG	7089	APLIQUE DE PARED NIAO AP NG	7 W	91	250 x 400 x 330 mm	OSRAM	EAGLERISE	476 lm	68 lm/W	3000 K
NIAO AP BL	7090	APLIQUE DE PARED NIAO AP BL	7 W	91	250 x 400 x 330 mm	OSRAM	EAGLERISE	476 lm	68 lm/W	3000 K

## NIAO MS

Luz Dimerizable por control TRIAC | Color  

Nombre	SKU	Descripción	Potencia	CRI	Medidas (diámetro x profundidad)	Flujo Luminoso	Eficiencia Lumínica	Temp. Color / CCT
NIAO MS NG	7091	LUMINARIA DE MESA NIAO MS NG	3 W	98	Ø110 x 125 mm	224 lm	75 lm/W	3000 K*
NIAO MS BL	7092	LUMINARIA DE MESA NIAO MS BL	3 W	98	Ø110 x 125 mm	224 lm	75 lm/W	3000 K*

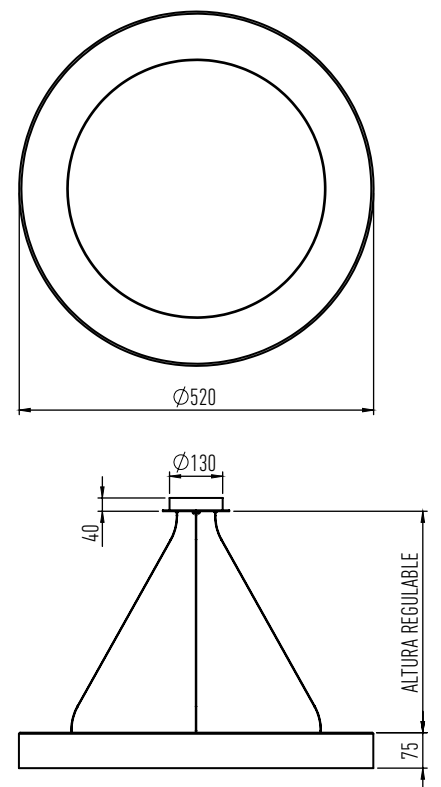




# COSMO



Colgante con LED integrado, equipado con Switch para cambio de temperatura de color. Fabricado en acero. Su diseño moderno ofrece iluminación eficiente y adaptable a distintos espacios.

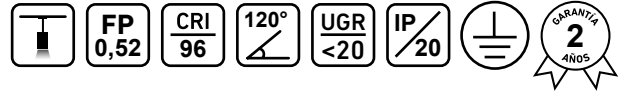


## COSMO

Color

Nombre	SKU	Descripción	Potencia	CRI	Medidas (diámetro x profundidad)	Flujo Luminoso	Eficiencia Lumínica	Temp. Color / CCT
COSMO BL	6800	COLGANTE COSMO BLANCO LEUK	38 W	95	Ø520 x 75 mm	2250 lm	59 lm/W	3000 / 4000 / 6000 K
COSMO NG	6801	COLGANTE COSMO NEGRO LEUK	38 W	95	Ø520 x 75 mm	2250 lm	59 lm/W	3000 / 4000 / 6000 K

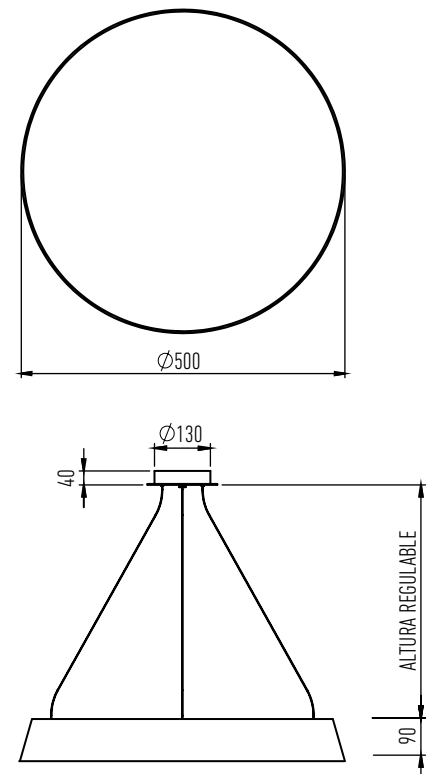




# PIETRO



Colgante con LED integrado, equipado con Switch para cambio de temperatura de color. Fabricado en acero. Su diseño moderno ofrece iluminación eficiente y adaptable a distintos espacios.

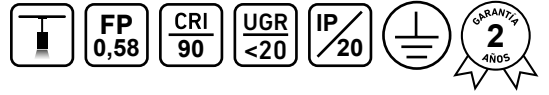


## PIETRO

Color

Nombre	SKU	Descripción	Potencia	CRI	Medidas (diámetro x profundidad)	Flujo Luminoso	Eficiencia Lumínica	Temp. Color / CCT
PIETRO S BL	6792	COLGANTE PIETRO BLANCO LEUK	22 W	96	Ø500 x 90 mm	1550 lm	70 lm/W	3000 / 4000 / 6000 K
PIETRO S NG	6793	COLGANTE PIETRO NEGRO LEUK	22 W	96	Ø500 x 90 mm	1550 lm	70 lm/W	3000 / 4000 / 6000 K

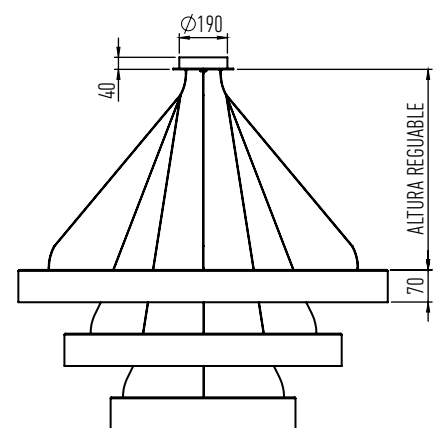
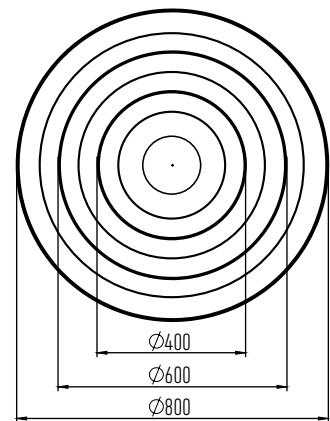




# ARKANSAS-3



Colgante con LED integrado, equipado con Switch para cambio de temperatura de color. Fabricado en acero. Su diseño moderno ofrece iluminación eficiente y adaptable a distintos espacios.

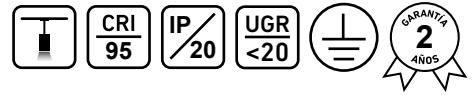


## ARKANSAS-3

Color

Nombre	SKU	Descripción	Potencia	CRI	Medidas (diámetro x profundidad)	Flujo Luminoso	Eficiencia Lumínica	Temp. Color / CCT
ARKANSAS-3 S BL	6802	COLGANTE ARKANSAS III BLANCO	76 W	90	(Ø400 / Ø600 / Ø800) x 70 mm	7600 lm	100 lm/W	3000 / 4000 / 6000 K
ARKANSAS-3 S NG	6803	COLGANTE ARKANSAS III NEGRO	76 W	90	(Ø400 / Ø600 / Ø800) x 70 mm	7600 lm	100 lm/W	3000 / 4000 / 6000 K

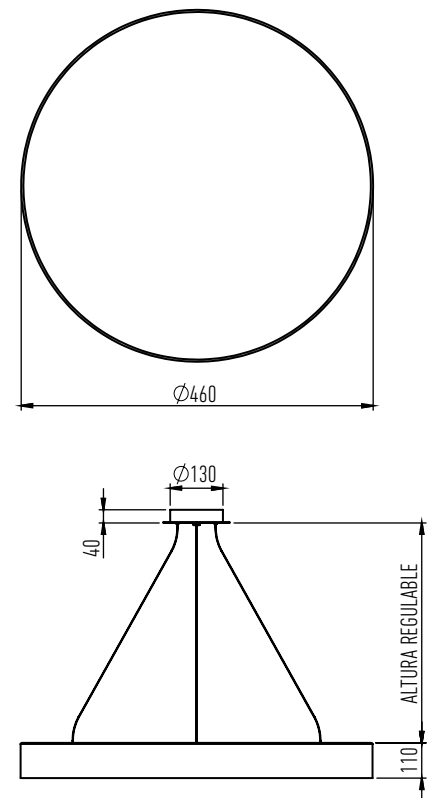




# CAMBOYA



Colgante con LED integrado, equipado con Switch para cambio de temperatura de color. Fabricado en acero. Su diseño moderno ofrece iluminación eficiente y adaptable a distintos espacios.



## CAMBOYA

Color

Nombre	SKU	Descripción	Potencia	CRI	Medidas (diámetro x profundidad)	Ángulo de Apertura	Flujo Luminoso	Eficiencia Lumínica	Temp. Color / CCT
CAMBOYA S BL 28W	6794	COLGANTE CAMBOYA BLANCO 28W LEUK	28 W	95	Ø460 x 110 mm	135°	980 lm	35 lm/W	3000 / 4000 / 6000 K
CAMBOYA S NG 28W	6795	COLGANTE CAMBOYA NEGRO 28W LEUK	28 W	95	Ø460 x 110 mm	135°	980 lm	35 lm/W	3000 / 4000 / 6000 K
CAMBOYA S BL 36W	6796	COLGANTE CAMBOYA BLANCO 36W LEUK	36 W	95	Ø620 x 110 mm	150°	1950 lm	55 lm/W	3000 / 4000 / 6000 K
CAMBOYA S NG 36W	6797	COLGANTE CAMBOYA NEGRO 36W LEUK	36 W	95	Ø620 x 110 mm	150°	1950 lm	55 lm/W	3000 / 4000 / 6000 K



NUEVO



# CAMBOYA AP



Plafón de techo con LED integrado. Fabricado en acero con difusor de PVC. Incorpora Switch para cambio de temperatura de color, permitiendo adaptar la luz a distintos ambientes.

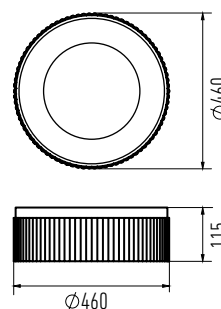


CAMBOYA AP NG 32W

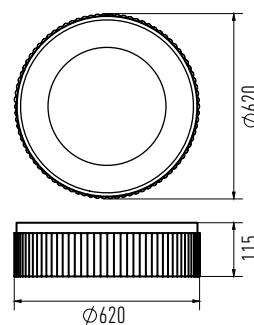


CAMBOYA AP BL 45W

CAMBOYA AP 32W



CAMBOYA AP 45W



## CAMBOYA AP

Color

Nombre	SKU	Descripción	Potencia	CRI	Medidas (diámetro x profundidad)	Ángulo de apertura	Flujo Luminoso	Eficiencia Lumínica	Temp. Color / CCT
CAMBOYA AP BL 32W	7024	LUMINARIA CAMBOYA BL 32W	32 W	92	Ø460 x 115 mm	132°	1615 lm	50 lm/W	3000 / 4000 / 6000 K
CAMBOYA AP NG 32W	7025	LUMINARIA CAMBOYA NG 32W	32 W	92	Ø460 x 115 mm	132°	1615 lm	50 lm/W	3000 / 4000 / 6000 K
CAMBOYA AP BL 45W	7026	LUMINARIA CAMBOYA BL 45W	45 W	92	Ø620 x 115 mm	142°	2260 lm	50 lm/W	3000 / 4000 / 6000 K
CAMBOYA AP NG 45W	7027	LUMINARIA CAMBOYA NG 45W	45 W	92	Ø620 x 115 mm	142°	2260 lm	50 lm/W	3000 / 4000 / 6000 K



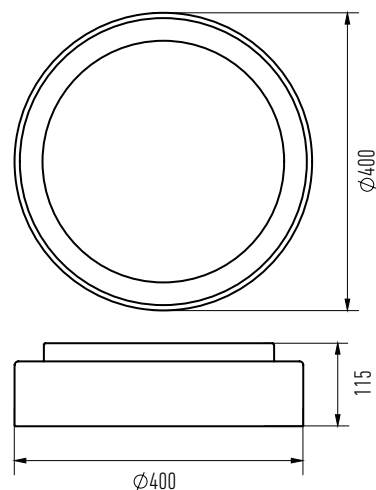
NUEVO



# XAPO



Plafón de techo con LED integrado. Fabricado en acero. Incorpora Switch para cambio de temperatura de color, permitiendo adaptar la luz a distintos ambientes. Compatible con kit de suspensión 4 tensores (opcional).



EJEMPLO DEL PRODUCTO CON EL KIT DE SUSPENSIÓN OPCIONAL



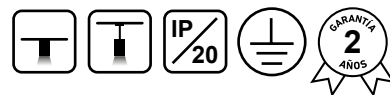
## XAPO

Color

Nombre	SKU	Descripción	Potencia	CRI	Medidas (diámetro x profundidad)	Eficiencia Placa LED	Flujo Luminoso	Eficiencia Lumínica	Temp. Color / CCT
XAPO BL	7034	LUMINARIA XAPO BL LEUK	28 W	93	Ø400 x 115 mm	100 lm/W	1457 lm	52 lm/W	2700 / 3500 / 5000 K
XAPO NG	7035	LUMINARIA XAPO NG LEUK	28 W	93	Ø400 x 115 mm	100 lm/W	1457 lm	52 lm/W	2700 / 3500 / 5000 K

\*Opcional Kit de suspensión 4 tensores. Más información en la página 145 haciendo [CLIK AQUÍ](#)





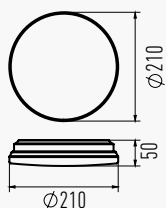
# SINTRA



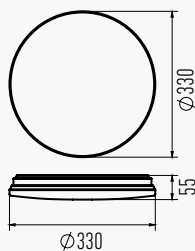
Plafón con LED integrado. **Fabricado en acero.** Incorpora Switch para cambio de temperatura de color. Su diseño moderno ofrece iluminación adaptable a distintos espacios. **Compatible con kit de suspensión 4 tensores (opcional).**



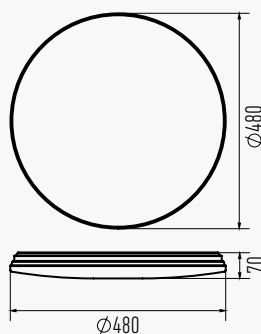
SINTRA BL 10W



SINTRA BL 18W



SINTRA BL



EJEMPLO DEL PRODUCTO CON EL KIT DE SUSPENSIÓN OPCIONAL



## SINTRA

Color

Nombre	SKU	Descripción	Potencia	CRI	Medidas (diámetro x profundidad)	Ángulo de apertura	Flujo Luminoso	Eficiencia Lumínica	Temp. Color / CCT
SINTRA BL 10W	<b>NUEVO</b> 7028	LUMINARIA SINTRA BL 10W	10 W	94	Ø210 x 50 mm	122°	596 lm	60 lm/W	3000 / 4000 / 5000 K
SINTRA BL 18W	<b>NUEVO</b> 7029	LUMINARIA SINTRA BL 18W	18 W	94	Ø330 x 55 mm	122°	1312 lm	73 lm/W	3000 / 4000 / 5000 K
SINTRA BL	6619	APLIQUE SINTRA 45W BLANCO	45 W	85	Ø480 x 70 mm	116°	3360 lm	75 lm/W	3000 / 4000 / 6500 K

\*SKU 6619 CUENTA CON LUZ DIMERIZABLE Y CONTROL REMOTO IR/RF PARA CAMBIO DE TEMPERATURA DE COLOR. Compatible con Kit de suspensión Sintra/York.

\*SKU 7028 / 7029 opcional Kit de suspensión 4 tensores. Más información en la página 145 haciendo [CLIK AQUÍ](#)

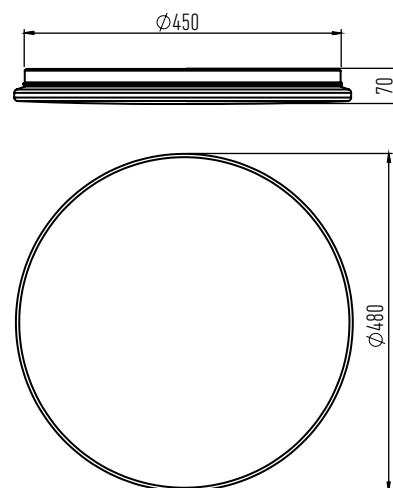




# SINTRA 2700 K



Plafón de techo con LED integrado. **Fabricado en acero.** Su temperatura cálida de 2700K la vuelve ideal para crear ambientes acogedores. **Compatible con kit de suspensión 4 tensores (opcional).** **No incluye control remoto.**



EJEMPLO DEL PRODUCTO CON EL KIT DE SUSPENSIÓN OPCIONAL



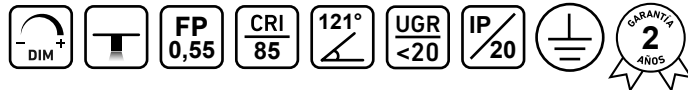
## SINTRA BL 2700K

Color

Nombre	SKU	Descripción	Potencia	CRI	Medidas (diámetro x profundidad)	Ángulo de Apertura	Flujo Luminoso	Eficiencia Lumínica	Temp. Color / CCT
SINTRA BL 2700K	6712	APLIQUE SINTRA 45W BLANCO LEUK	45 W	91	Ø480 x 70 mm	116°	3230 lm	72 lm/W	2700 K

\*Opcional Kit de suspensión 4 tensores. Más información en la página 145 haciendo [CLIK AQUÍ](#)

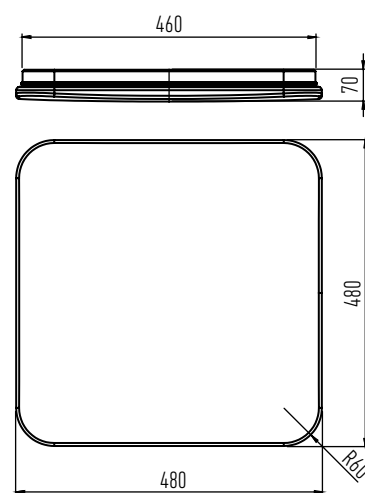




# SINTRA SQ



Plafón de techo con LED integrado. **Fabricado en acero.** Cuenta con luz **dimerizable**, permitiendo ajustar la intensidad según las necesidades del espacio. **Equipado con control remoto** para cambio de temperatura de color.

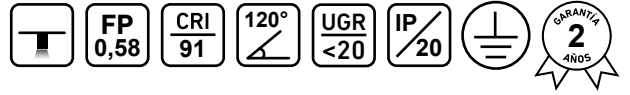


## SINTRA SQ

Luz Dimerizable por control remoto IR/RF | Color

Nombre	SKU	Descripción	Potencia	CRI	Medidas (ancho x profundidad x alto)	Flujo Luminoso	Eficiencia Lumínica	Temp. Color / CCT
SINTRA SQ BL	6618	APLIQUE SINTRA 45W SQ BLANCO LEUK	45 W	85	480 x 480 x 70 mm	3360 lm	75 lm/W	3000 / 4000 / 6500 K

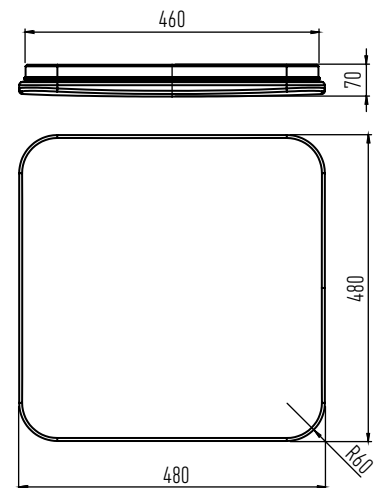




# SINTRA SQ 2700 K



Plafón de techo con LED integrado. **Fabricado en acero.** Su temperatura cálida de 2700K la vuelve ideal para crear ambientes acogedores. **No incluye control remoto.**

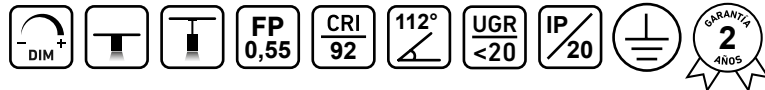


## SINTRA SQ 2700 K

Color

Nombre	SKU	Descripción	Potencia	CRI	Medidas (ancho x profundidad x alto)	Flujo Luminoso	Eficiencia Lumínica	Temp. Color / CCT
SINTRA BL SQ 2700K	6713	PLAFON SINTRA BLANCO SQ 45W 2700K	45 W	91	480 x 480 x 70 mm	3220 lm	72 lm/W	2700 K

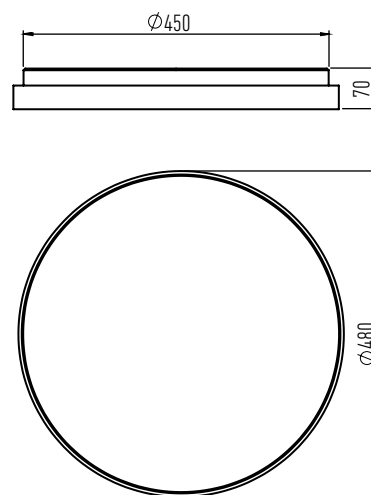




# YORK



Plafón de techo con LED integrado. Fabricado en acero. Equipado con control remoto para cambio de temperatura de color y luz dimerizable, permitiendo ajustar la intensidad de la iluminación. Compatible con kit de suspensión Sintra/York (opcional).



EJEMPLO DEL PRODUCTO CON EL KIT DE SUSPENSIÓN OPCIONAL



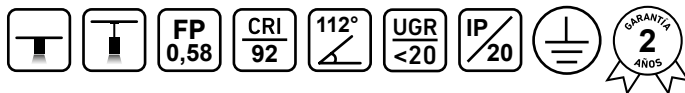
## YORK

Luz Dimerizable por control remoto IR/RF | Color

Nombre	SKU	Descripción	Potencia	CRI	Medidas (diámetro x profundidad)	Flujo Luminoso	Eficiencia Lumínica	Temp. Color / CCT
YORK NG	6614	PLAFON YORK 45W NEGRO LEUK	45 W	92	Ø480 x 70 mm	3360 lm	75 lm/W	3000 / 4000 / 6500 K
YORK BL	6615	PLAFON YORK 45W BLANCO LEUK	45 W	92	Ø480 x 70 mm	3360 lm	75 lm/W	3000 / 4000 / 6500 K

\*Opcional Kit de suspensión Sintra/York. Más información en la página 145 haciendo [CLIK AQUÍ](#)

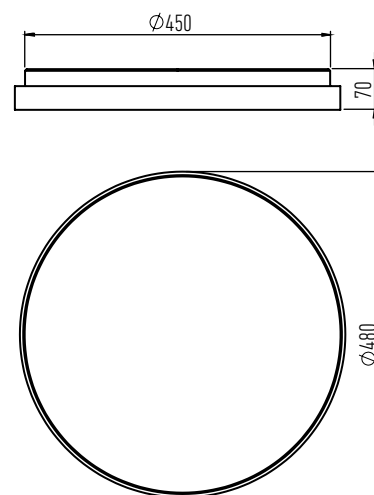




# YORK MD



Plafón de techo con LED integrado. **Fabricado en acero.** Incorpora **Switch para cambio de temperatura de color**, permitiendo adaptar la luz a distintos ambientes. **Compatible con kit de suspensión 4 tensores (opcional).**



EJEMPLO DEL PRODUCTO CON EL KIT DE SUSPENSIÓN OPCIONAL



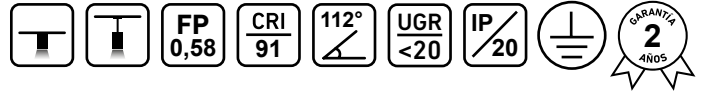
## YORK MD

Color

Nombre	SKU	Descripción	Potencia	CRI	Medidas (diámetro x profundidad)	Flujo Luminoso	Eficiencia Lumínica	Temp. Color / CCT
YORK MD	6711	PLAFON YORK MADERA 45W 3CCT	45 W	92	Ø480 x 70 mm	3490 lm	78 lm/W	3000 / 4000 / 5000 K

\*Opcional Kit de suspensión 4 tensores. Más información en la página 145 haciendo [CLIK AQUÍ](#)

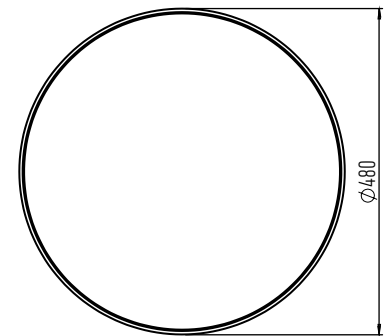
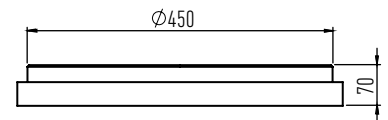




# YORK 2700 K



Plafón de techo con LED integrado. **Fabricado en acero.** Su temperatura cálida de 2700K la vuelve ideal para crear ambientes acogedores. **Compatible con kit de suspensión 4 tensores (opcional).** No incluye control remoto.



EJEMPLO DEL PRODUCTO CON EL KIT DE SUSPENSIÓN OPCIONAL



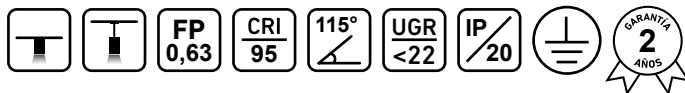
## YORK 2700 K

Color

Nombre	SKU	Descripción	Potencia	CRI	Medidas (diámetro x profundidad)	Flujo Luminoso	Eficiencia Lumínica	Temp. Color / CCT
YORK BL 2700K	6714	PLAFON YORK BLANCO 45W 2700K	45 W	91	Ø480 x 70 mm	2785 lm	62 lm/W	2700 K
YORK NG 2700K	6715	PLAFON YORK NEGRO 45W 2700K	45 W	91	Ø480 x 70 mm	2785 lm	62 lm/W	2700 K

\*Opcional Kit de suspensión 4 tensores. Más información en la página 145 haciendo [CLIK AQUÍ](#)

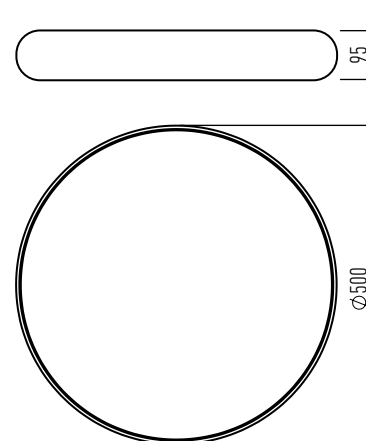




# SMOKY



Plafón de techo con LED integrado. Fabricado en acero. Incorpora Switch para cambio de temperatura de color, permitiendo adaptar la luz a distintos ambientes. Compatible con kit de suspensión 4 tensores (opcional).



EJEMPLO DEL PRODUCTO CON EL KIT DE SUSPENSIÓN OPCIONAL



## SMOKY

Color

Nombre	SKU	Descripción	Potencia	CRI	Medidas (diámetro x profundidad)	Flujo Luminoso	Eficiencia Lumínica	Temp. Color / CCT
SMOKY	6771	PLAFON SMOKY GRIS 45W 3CCT LEUK	45 W	95	Ø500 x 95 mm	2550 lm	57 lm/W	3000 / 4000 / 6000 K

\*Opcional Kit de suspensión 4 tensores. Más información en la página 145 haciendo [CLIK AQUÍ](#)

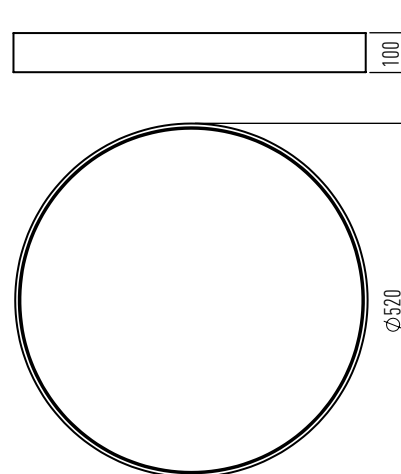




# SWEET



Plafón de techo con LED integrado. Fabricado en acero. Incorpora Switch para cambio de temperatura de color, permitiendo adaptar la luz a distintos ambientes. Compatible con kit de suspensión 4 tensores (opcional).



EJEMPLO DEL PRODUCTO CON EL KIT DE SUSPENSIÓN OPCIONAL



## SWEET

Color

Nombre	SKU	Descripción	Potencia	CRI	Medidas (diámetro x profundidad)	Flujo Luminoso	Eficiencia Lumínica	Temp. Color / CCT
SWEET BL	6784	PLAFON SWEET BLANCO 3CCT LEUK	36 W	95	Ø520 x 100 mm	2400 lm	67 lm/W	3000 / 4000 / 6000 K
SWEET NG	6785	PLAFON SWEET NEGRO 3CCT LEUK	36 W	95	Ø520 x 100 mm	2400 lm	67 lm/W	3000 / 4000 / 6000 K

\*Opcional Kit de suspensión 4 tensores. Más información en la página 145 haciendo [CLIK AQUÍ](#)

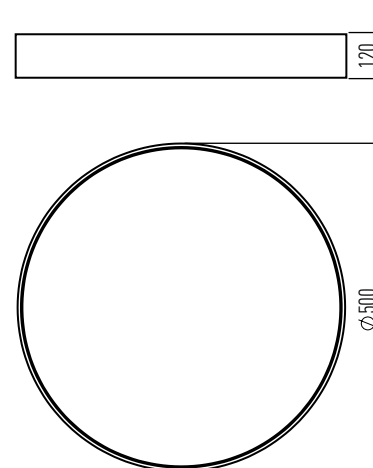




# DAKOTA



Plafón de techo con LED integrado. Fabricado en PVC. Incorpora Switch para cambio de temperatura de color, permitiendo adaptar la luz a distintos ambientes. Compatible con kit de suspensión 4 tensores (opcional).



EJEMPLO DEL PRODUCTO CON EL KIT DE SUSPENSIÓN OPCIONAL



## DAKOTA

Color

Nombre	SKU	Descripción	Potencia	CRI	Medidas (diámetro x profundidad)	Flujo Luminoso	Eficiencia Lumínica	Temp. Color / CCT
DAKOTA BLMD	6798	PLAFON DAKOTA BLANCO MADERA	25 W	96	Ø500 x 120 mm	705 lm	28 lm/W	3000 / 4000 / 6000 K
DAKOTA NGMD	6799	PLAFON DAKOTA NEGRO MADERA	25 W	96	Ø500 x 120 mm	705 lm	28 lm/W	3000 / 4000 / 6000 K

\*Opcional Kit de suspensión 4 tensores. Más información en la página 145 haciendo [CLIK AQUÍ](#)

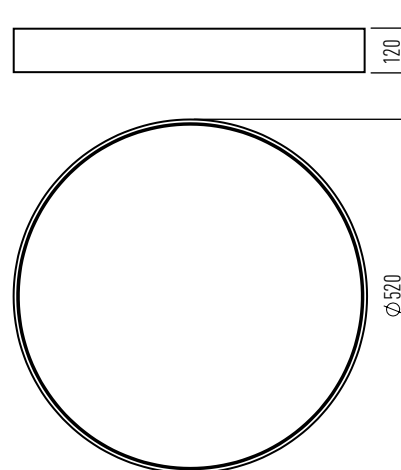




# BELA



Plafón de techo con LED integrado. Fabricado en acero. Incorpora Switch para cambio de temperatura de color, permitiendo adaptar la luz a distintos ambientes. Compatible con kit de suspensión 4 tensores (opcional).



EJEMPLO DEL PRODUCTO CON EL KIT DE SUSPENSIÓN OPCIONAL



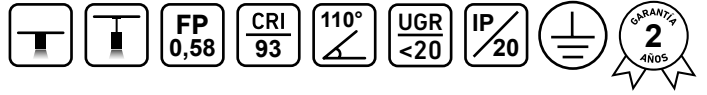
## BELA

Color  

Nombre	SKU	Descripción	Potencia	CRI	Medidas (diámetro x profundidad)	Flujo Luminoso	Eficiencia Lumínica	Temp. Color / CCT
BELA BLDR	6786	PLAFON BELA BLANCO DORADO 3CCT	28 W	96	Ø520 x 120 mm	1990 lm	71 lm/W	3000 / 4000 / 6000 K
BELA NGDR	6787	PLAFON BELA NEGRO DORADO 3CCT	28 W	96	Ø520 x 120 mm	1990 lm	71 lm/W	3000 / 4000 / 6000 K

\*Opcional Kit de suspensión 4 tensores. Más información en la página 145 haciendo [CLIK AQUÍ](#)

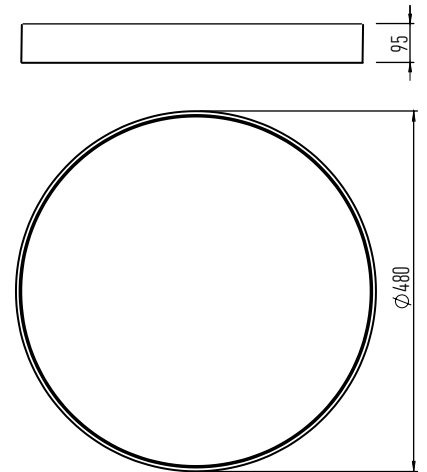




# BONY



Plafón de techo con LED integrado. **Fabricado en acero.** Incorpora **Switch para cambio de color.** Su difusor con filtro panel de abeja garantiza confort visual. **Compatible con kit de suspensión 4 tensores (opcional).**



EJEMPLO DEL PRODUCTO CON EL KIT DE SUSPENSIÓN OPCIONAL



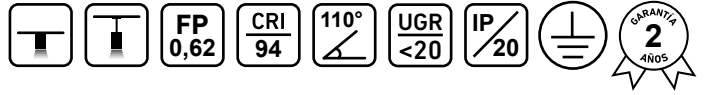
## BONY

Color

Nombre	SKU	Descripción	Potencia	CRI	Medidas (diámetro x profundidad)	Flujo Luminoso	Eficiencia Lumínica	Temp. Color / CCT
BONY BL	6767	PLAFÓN BONY BLANCO 45W 3CCT LEUK	45 W	93	Ø480 x 95 mm	3030 lm	67 lm/W	3000 / 4000 / 6000 K

\*Opcional Kit de suspensión 4 tensores. Más información en la página 145 haciendo [CLIK AQUÍ](#)

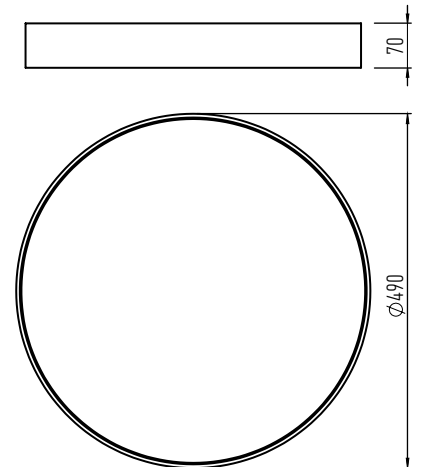




# CARAMEL



Plafón de techo con LED integrado. **Fabricado en ABS.** Incorpora **Switch** para cambio de temperatura de color, permitiendo adaptar la luz a distintos ambientes. **Compatible con kit de suspensión 4 tensores (opcional).**



EJEMPLO DEL PRODUCTO CON EL KIT DE SUSPENSIÓN OPCIONAL



## CARAMEL

Color

Nombre	SKU	Descripción	Potencia	CRI	Medidas (diámetro x profundidad)	Flujo Luminoso	Eficiencia Lumínica	Temp. Color / CCT
CARAMEL BLMD	6768	PLAFON CARAMEL BLANCO MADERA 3CCT	45 W	94	Ø490 x 70 mm	2250 lm	50 lm/W	3000 / 4000 / 6000 K

\*Opcional Kit de suspensión 4 tensores. Más información en la página 145 haciendo [CLIK AQUÍ](#)

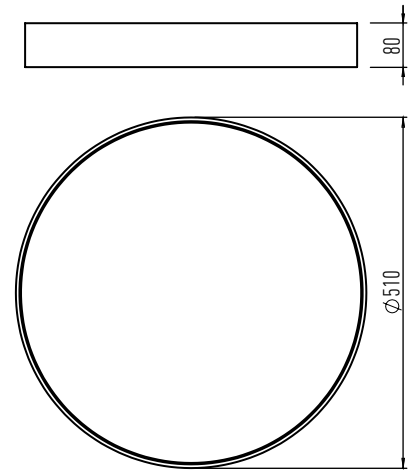




# CHESTER



Plafón de techo con LED integrado. **Fabricado en ABS.** Incorpora **Switch** para cambio de temperatura de color, permitiendo adaptar la luz a distintos ambientes. **Compatible con kit de suspensión 4 tensores (opcional).**



EJEMPLO DEL PRODUCTO CON EL KIT DE SUSPENSIÓN OPCIONAL



## CHESTER

Color  

Nombre	SKU	Descripción	Potencia	CRI	Medidas (diámetro x profundidad)	Flujo Luminoso	Eficiencia Lumínica	Temp. Color / CCT
CHESTER BLMD	6769	PLAFON CHESTER BLANCO MADERA 3CCT	45 W	94	Ø510 x 80 mm	2250 lm	50 lm/W	3000 / 4000 / 6000 K
CHESTER NGMD	6770	PLAFON CHESTER NEGRO MADERA 3CCT	45 W	94	Ø510 x 80 mm	2250 lm	50 lm/W	3000 / 4000 / 6000 K

\*Opcional Kit de suspensión 4 tensores. Más información en la página 145 haciendo [CLIK AQUÍ](#)





# CITY



Plafón de techo con LED integrado. Fabricado en ABS. Incorpora Switch para cambio de color. Su difusor con filtro panel de abeja antideslumbrante garantiza confort visual. Compatible con kit de suspensión 4 tensores (opcional).

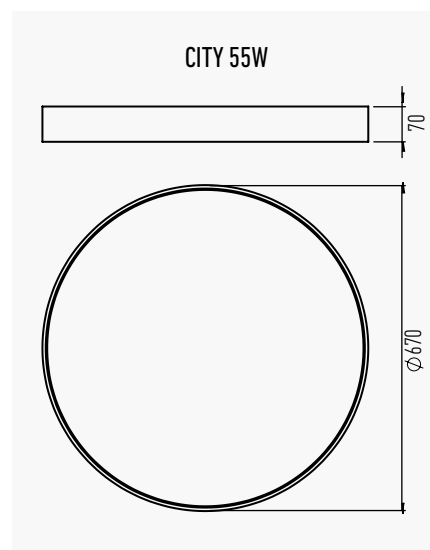
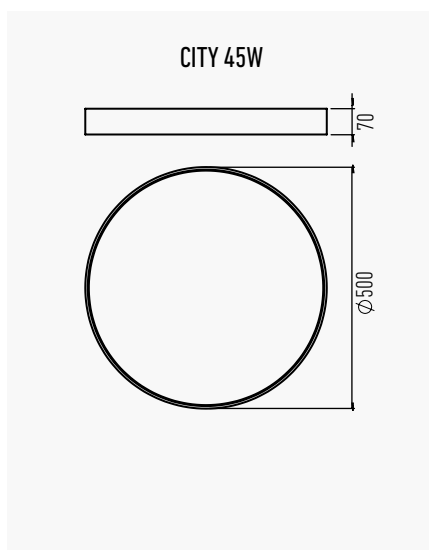
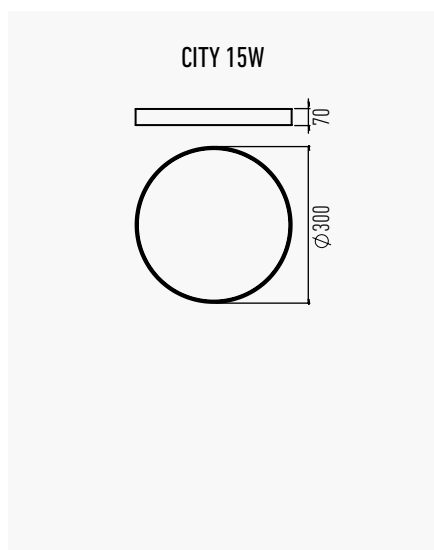


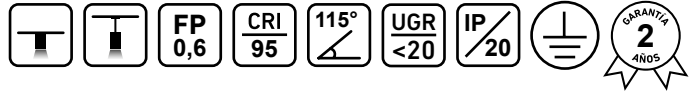
# CITY

Color  

Nombre	SKU	Descripción	Potencia	CRI	Medidas (diámetro x profundidad)	Flujo Luminoso	Eficiencia Lumínica	Temp. Color / CCT
CITY BL 15W	6773	PLAFON CITY BLANCO 15W 3CCT	15 W	95	Ø300 x 70 mm	550 lm	37 lm/W	3000 / 4000 / 6000 K
CITY NG 15W	6774	PLAFON CITY NEGRO 15W 3CCT	15 W	95	Ø300 x 70 mm	550 lm	37 lm/W	3000 / 4000 / 6000 K
CITY BL 45W	6775	PLAFON CITY BLANCO 45W 3CCT	45 W	95	Ø500 x 70 mm	2400 lm	53 lm/W	3000 / 4000 / 6000 K
CITY NG 45W	6776	PLAFON CITY NEGRO 45W 3CCT	45 W	95	Ø500 x 70 mm	2400 lm	53 lm/W	3000 / 4000 / 6000 K
CITY BL 55W	6777	PLAFON CITY BLANCO 55W 3CCT	55 W	95	Ø670 x 70 mm	3150 lm	57 lm/W	3000 / 4000 / 6000 K
CITY NG 55W	6778	PLAFON CITY NEGRO 55W 3CCT	55 W	95	Ø670 x 70 mm	3150 lm	57 lm/W	3000 / 4000 / 6000 K

\*Opcional Kit de suspensión 4 tensores. Más información en la página 145 haciendo [CLIK AQUI](#)

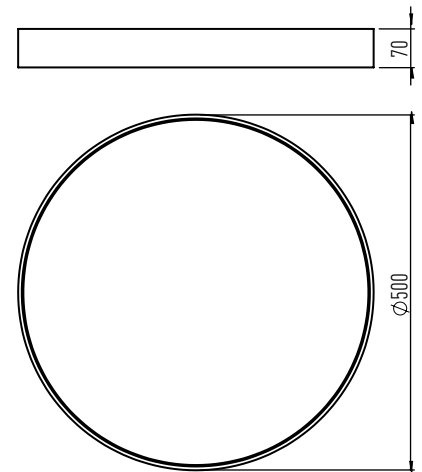




# CITY BLMD



Plafón de techo con LED integrado. **Fabricado en ABS.** Incorpora **Switch** para cambio de temperatura de color, permitiendo adaptar la luz a distintos ambientes. **Compatible con kit de suspensión 4 tensores (opcional).**



EJEMPLO DEL PRODUCTO CON EL KIT DE SUSPENSIÓN OPCIONAL



## CITY BLMD

Color

Nombre	SKU	Descripción	Potencia	CRI	Medidas (diámetro x profundidad)	Flujo Luminoso	Eficiencia Lumínica	Temp. Color / CCT
CITY BLMD 45W	6849	PLAFON CITY BLANCO MADERA 45W 3CCT	45 W	95	Ø500 x 70 mm	2400 lm	53 lm/W	3000 / 4000 / 6000 K

\*Opcional Kit de suspensión 4 tensores. Más información en la página 145 haciendo [CLIK AQUÍ](#)

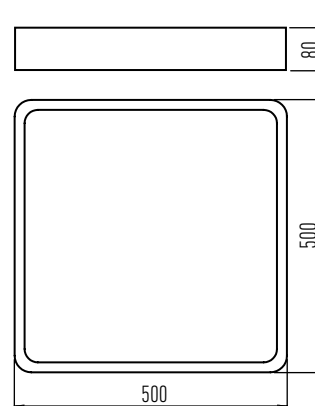




# GALACTIC



Plafón de techo con LED integrado. **Fabricado en ABS.** Incorpora **Switch para cambio de temperatura de color**, permitiendo adaptar la luz a distintos ambientes. **Compatible con kit de suspensión 4 tensores (opcional).**



EJEMPLO DEL PRODUCTO CON EL KIT DE SUSPENSIÓN OPCIONAL



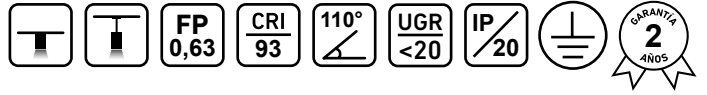
## GALACTIC

Color

Nombre	SKU	Descripción	Potencia	CRI	Medidas (ancho x profundidad x alto)	Flujo Luminoso	Eficiencia Lumínica	Temp. Color / CCT
GALACTIC BL 45W	6780	PLAFON GALACTIC BLANCO 45W 3CCT	45 W	93	500 x 500 x 80 mm	2050 lm	46 lm/W	3000 / 4000 / 6000 K
GALACTIC NG 45W	6781	PLAFON GALACTIC NEGRO 45W 3CCT	45 W	93	500 x 500 x 80 mm	2050 lm	46 lm/W	3000 / 4000 / 6000 K
GALACTIC BLMD 45W	6782	PLAFON GALACTIC BLANCO MADERA 45W 3CCT	45 W	93	500 x 500 x 80 mm	2050 lm	46 lm/W	3000 / 4000 / 6000 K
GALACTIC NGMD 45W	6783	PLAFON GALACTIC NEGRO MADERA 45W 3CCT	45 W	93	500 x 500 x 80 mm	2050 lm	46 lm/W	3000 / 4000 / 6000 K

\*Opcional Kit de suspensión 4 tensores. Más información en la página 145 haciendo [CLIK AQUÍ](#)

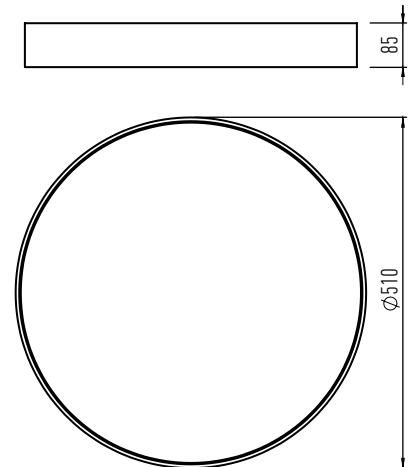




# LUKA



Plafón de techo con LED integrado. Fabricado en ABS. Incorpora Switch para cambio de color. Su difusor con filtro panel de abeja antideslumbrante garantiza confort visual. Compatible con kit de suspensión 4 tensores (opcional).



EJEMPLO DEL PRODUCTO CON EL KIT DE SUSPENSIÓN OPCIONAL



## LUKA

Color

Nombre	SKU	Descripción	Potencia	CRI	Medidas (diámetro x profundidad)	Flujo Luminoso	Eficiencia Lumínica	Temp. Color / CCT
LUKA BLMD	6772	PLAFON LUKA BLANCO MADERA 45W 3CCT LEUK	45 W	93	Ø510 x 85 mm	1650 lm	37 lm/W	3000 / 4000 / 6000 K

\*Opcional Kit de suspensión 4 tensores. Más información en la página 145 haciendo [CLIK AQUÍ](#)

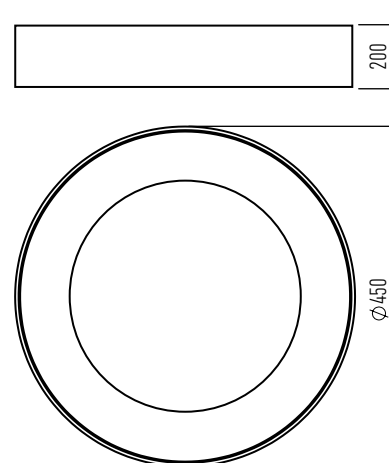




# MARLEY



Plafón de techo con LED integrado. Fabricado en acero. Incorpora Switch para cambio de temperatura de color, permitiendo adaptar la luz a distintos ambientes. Compatible con kit de suspensión 4 tensores (opcional).



EJEMPLO DEL PRODUCTO CON EL KIT DE SUSPENSIÓN OPCIONAL



## MARLEY

Color

Nombre	SKU	Descripción	Potencia	CRI	Medidas (diámetro x profundidad)	Flujo Luminoso	Eficiencia Lumínica	Temp. Color / CCT
MARLEY BL	6788	PLAFON MARLEY BLANCO 3CCT LEUK	28 W	96	Ø450 x 200 mm	1165 lm	42 lm/W	3000 / 4000 / 6000 K
MARLEY NG	6789	PLAFON MARLEY NEGRO 3CCT LEUK	28 W	96	Ø450 x 200 mm	1165 lm	42 lm/W	3000 / 4000 / 6000 K

\*Opcional Kit de suspensión 4 tensores. Más información en la página 145 haciendo [CLIK AQUÍ](#)

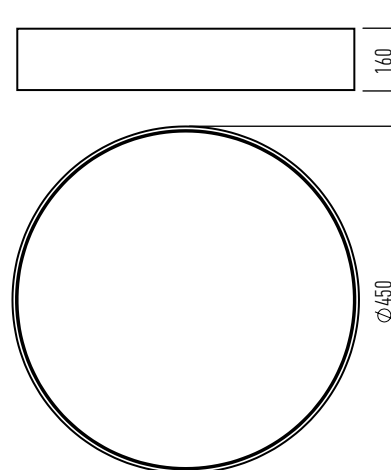




# NICHI



Plafón de techo con LED integrado. **Fabricado en acero.** Incorpora **Switch para cambio de temperatura de color**, permitiendo adaptar la luz a distintos ambientes. **Compatible con kit de suspensión 4 tensores (opcional).**



EJEMPLO DEL PRODUCTO CON EL KIT DE SUSPENSIÓN OPCIONAL



## NICHI

Color

Nombre	SKU	Descripción	Potencia	CRI	Medidas (diámetro x profundidad)	Flujo Luminoso	Eficiencia Lumínica	Temp. Color / CCT
NICHI BL	6790	PLAFON NICHI BLANCO LEUK	28 W	95	Ø450 x 160 mm	1600 lm	57 lm/W	3000 / 4000 / 6000 K
NICHI NG	6791	PLAFON NICHI NEGRO LEUK	28 W	95	Ø450 x 160 mm	1600 lm	57 lm/W	3000 / 4000 / 6000 K

\*Opcional Kit de suspensión 4 tensores. Más información en la página 145 haciendo [CLIK AQUÍ](#)



## KIT SUSPENSIÓN SINTRA/YORK

Color 

Nombre	SKU	Descripción	Medidas (diámetro x profundidad)	Material
KIT SUSPENSIÓN SINTRA/YORK BL	6716	KIT SUSPENSION SINTRA/YORK 45W R BLANCO LEUK	CABLE Y TENSOR 1500 mm / FLORÓN: Ø120 x 25mm	Acero



## KIT SUSPENSIÓN 4 TENSORES

Color  

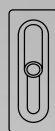
Nombre	SKU	Descripción	Medidas (diámetro x profundidad)	Material
KIT SUSPENSIÓN 4 TENSORES BL	6829	KIT SUSPENSION BLANCO 4 TENSORES LEUK (REGULABLE)	CABLE Y TENSOR 2000 mm / FLORÓN: Ø110 x 25mm	Acero
KIT SUSPENSIÓN 4 TENSORES NG	6830	KIT SUSPENSION NEGRO 4 TENSORES LEUK (REGULABLE)	CABLE Y TENSOR 2000 mm / FLORÓN: Ø110 x 25mm	Acero



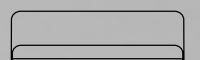


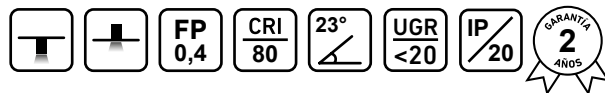
# INTERIOR DE PARED

Empotrable



Aplique

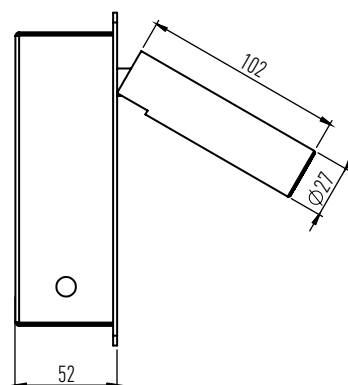
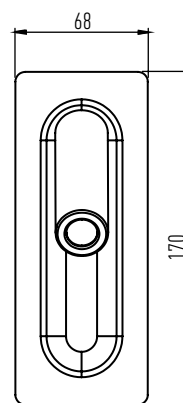




# ACRU



Aplique de pared con LED integrado, apto para embutir o aplicar. Fabricado en aluminio. Cuenta con sistema de encendido con Switch: se enciende al levantar la luminaria y se apaga automáticamente al bajarla y presionar el botón, ofreciendo un uso práctico e intuitivo.

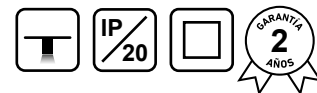


## ACRU

Color

Nombre	SKU	Descripción	Potencia	CRI	Medidas (ancho x profundidad x alto)	Dimensión de Calado (ancho x alto x profundidad)	Flujo Luminoso	Eficiencia Luminica	Temp. Color / CCT
ACRU NG	6631	EMPOTRABLE ACRU NEGRO	3 W	80	68 x 52 x 170 mm	155 x 54 x 42 mm	177 lm	59 lm/W	3000 K
ACRU BL	6632	EMPOTRABLE ACRU BLANCO	3 W	80	68 x 52 x 170 mm	155 x 54 x 42 mm	177 lm	59 lm/W	3000 K

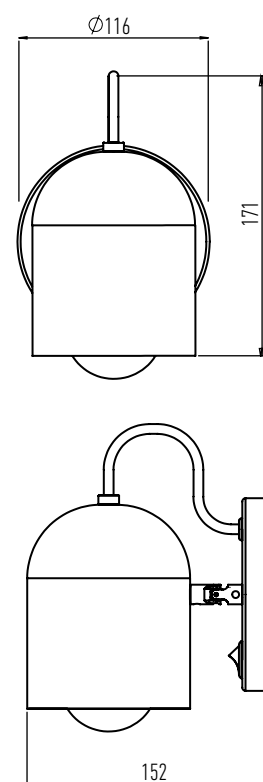




# LAMPY A



Aplique de pared con portalámparas E27. **Fabricado en acero** para mayor durabilidad. Su diseño minimalista y versátil lo hace ideal para aportar una iluminación funcional y decorativa en distintos espacios.

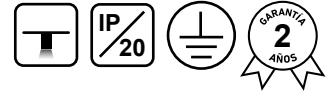


## LAMPY A

Color

Nombre	SKU	Descripción	Medidas (ancho x profundidad x alto)	Fuente Lumínica	Material
LAMPY A NG	6495	APLIQUE LAMPY NEGRO LEUK	116 x 152 x 171 mm	E27	Acero
LAMPY A BL	6496	APLIQUE LAMPY BLANCO LEUK	116 x 152 x 171 mm	E27	Acero
LAMPY A AZ	6497	APLIQUE LAMPY AZUL MARINO LEUK	116 x 152 x 171 mm	E27	Acero
LAMPY A VR	6498	APLIQUE LAMPY VERDE MILITAR LEUK	116 x 152 x 171 mm	E27	Acero
LAMPY A BD	6499	APLIQUE LAMPY BORDO LEUK	116 x 152 x 171 mm	E27	Acero

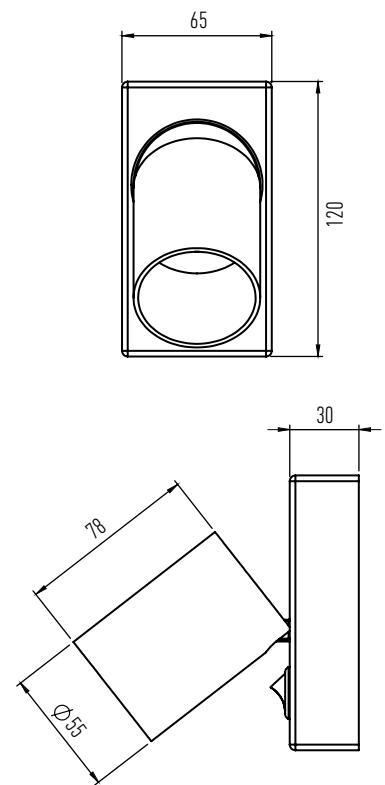




# KATHARO SW



Aplique de pared. Fabricado en aluminio. Cuenta con sistema de encendido Switch. Su diseño moderno y compacto permite orientar la luz según las necesidades del espacio.

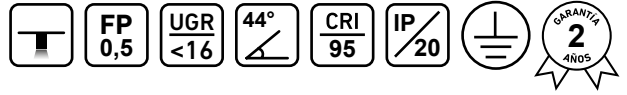


## KATHARO SW

Color

Nombre	SKU	Descripción	Potencia	Medidas (ancho x profundidad x alto)	Material
KATHARO SW BL	4204	APLIQUE KATHARO SW BLANCO LEUK	1 x 50W Max	65 x 30 x 120 mm	Aluminio
KATHARO SW NG	4205	APLIQUE KATHARO SW NEGRO LEUK	1 x 50W Max	65 x 30 x 120 mm	Aluminio

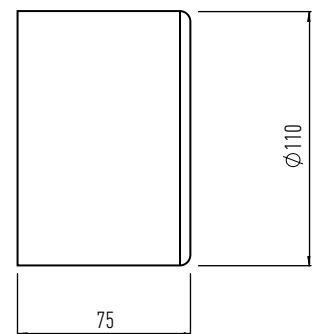
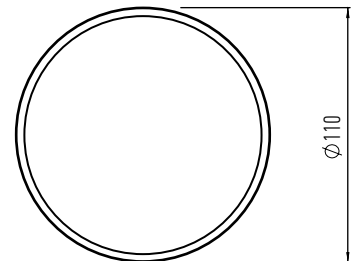




# CAPI



Aplique de pared con LED integrado. Fabricado en ABS con difusor de policarbonato (PC). Su diseño moderno permite regular la intensidad de la luz según las necesidades del espacio



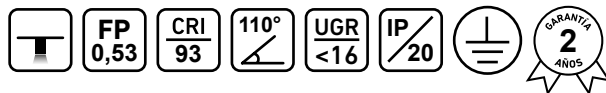
## CAPI

Color   

Nombre	SKU	Descripción	Potencia	CRI	Medidas (diámetro x profundidad)	Marca LED	Flujo Luminoso	Eficiencia Lumínica	Temp. Color / CCT
CAPI DR	6842	APLIQUE DE PARED CAPI DORADO	5 W	95	Ø110 x 75 mm	BRIDGELUX	115 lm	23 lm/W	3000 K
CAPI NG	6855	APLIQUE DE PARED CAPI NEGRO	5 W	95	Ø110 x 75 mm	BRIDGELUX	115 lm	23 lm/W	3000 K
CAPI BL	6856	APLIQUE DE PARED CAPI BLANCO	5 W	95	Ø110 x 75 mm	BRIDGELUX	115 lm	23 lm/W	3000 K



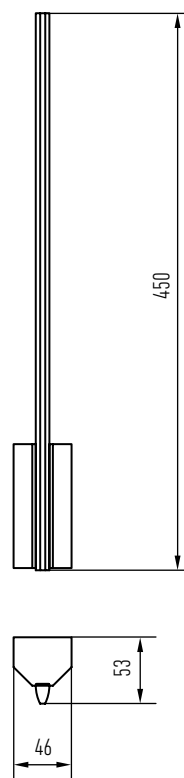
NUEVO



# LAZU



Aplique de pared con LED integrado. **Fabricado en aluminio con difusor de policarbonato (PC).** Su diseño moderno ofrece iluminación eficiente y adaptable a distintos espacios.



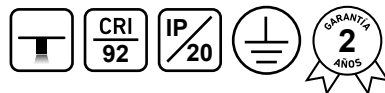
## LAZU

Color

Nombre	SKU	Descripción	Potencia	CRI	Medidas (ancho x profundidad x alto)	Marca de Driver	Flujo Luminoso	Eficiencia Lumínica	Temp. Color / CCT
LAZU NG	7093	LUMINARIA LAZU NG	3 W	93	46 x 53 x 450 mm	EAGLERISE	147 lm	49 lm/W	3000 K
LAZU BL	7094	LUMINARIA LAZU BL	3 W	93	46 x 53 x 450 mm	EAGLERISE	147 lm	49 lm/W	3000 K



NUEVO



# CATEN



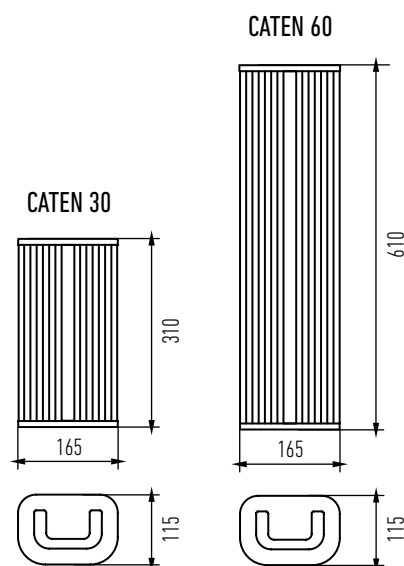
Aplique de pared con LED integrado. Fabricado en acero inox y aluminio con difusor de vidrio y policarbonato (PC). Su diseño ofrece iluminación eficiente y adaptable a distintos espacios.



CATEN 30



CATEN 60



## CATEN

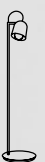
Nombre	SKU	Descripción	Potencia	CRI	Medidas (ancho x profundidad x alto)	Marca de Driver	Material	Temp. Color / CCT
CATEN 30	7097	LUMINARIA CATEN 30	10 W	92	165 x 115 x 310 mm	EAGLERISE	Acero Inox y Aluminio	3000 K
CATEN 60	7098	LUMINARIA CATEN 60	20 W	92	165 x 115 x 610 mm	EAGLERISE	Acero Inox y Aluminio	3000 K





# INTERIOR DE PISO

De Pie

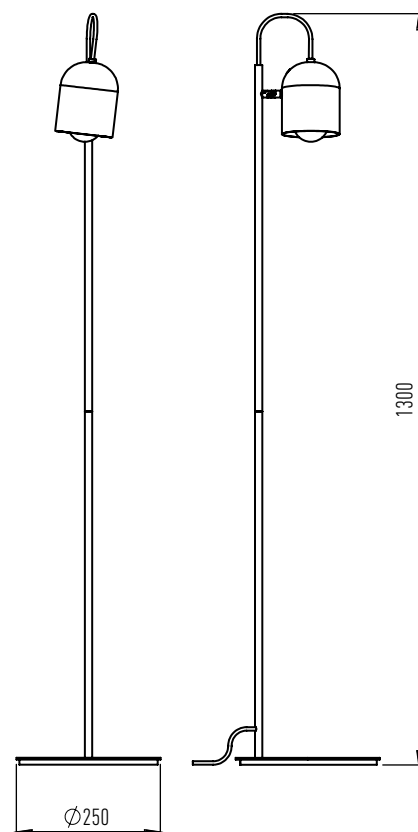




# LAMPY P



Luminaria de pie con portalámparas E27. **Fabricada en acero** para mayor resistencia. Su diseño estilizado y versátil brinda una iluminación cálida y funcional, ideal para diversos ambientes.



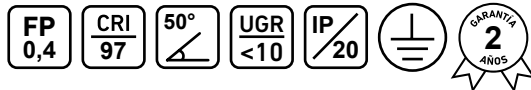
## LAMPY P

Color

Nombre	SKU	Descripción	Medidas (diámetro x profundidad)	Fuente Lumínica	Material
LAMPY P NG	6490	LAMPARA DE PIE LAMPY NEGRO LEUK	Ø250 x 1300 mm	E27	Acero
LAMPY P BL	6491	LAMPARA DE PIE LAMPY BLANCO LEUK	Ø250 x 1300 mm	E27	Acero
LAMPY P AZ	6492	LAMPARA DE PIE LAMPY AZUL MARINO LEUK	Ø250 x 1300 mm	E27	Acero
LAMPY P VR	6493	LAMPARA DE PIE LAMPY VERDE MILITAR LEUK	Ø250 x 1300 mm	E27	Acero
LAMPY P BD	6494	LAMPARA DE PIE LAMPY BORDO LEUK	Ø250 x 1300 mm	E27	Acero



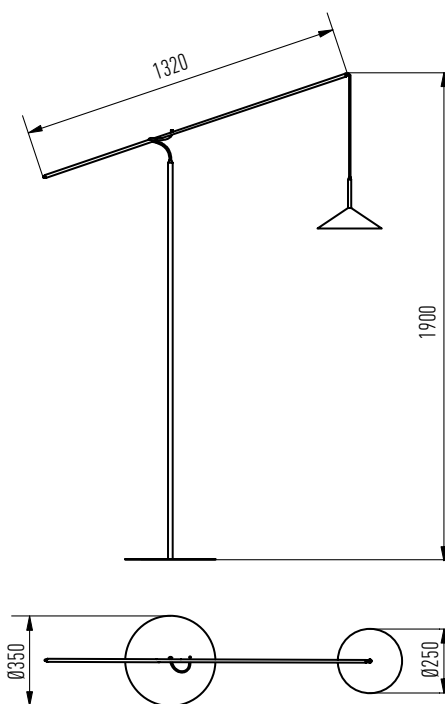
NUEVO



# SUTSKE



Iluminaria de pie con LED integrado. Fabricado en acero condifusor de vidrio. Cuenta con brazo regulable. Su diseño moderno ofrece iluminación eficiente y adaptable a distintos espacios.



## SUTSKE

Color

Nombre	SKU	Descripción	Potencia	CRI	Medidas (ancho x profundidad x alto)	Marca LED	Flujo Luminoso	Eficiencia Lumínica	Temp. Color / CCT
SUTSKE NG	7095	LUMINARIA SUTSKE NG	7 W	97	350 x 1400 x 1900 mm / Base: Ø350 / Largo Cable: 4000 mm / Pantalla: Ø250 mm	OSRAM	525 lm	75 lm/W	3000 K
SUTSKE BL	7096	LUMINARIA SUTSKE BL	7 W	97	350 x 1400 x 1900 mm / Base: Ø350 / Largo Cable: 4000 mm / Pantalla: Ø250 mm	OSRAM	525 lm	75 lm/W	3000 K





# INTERIOR DE MESA

De Mesa

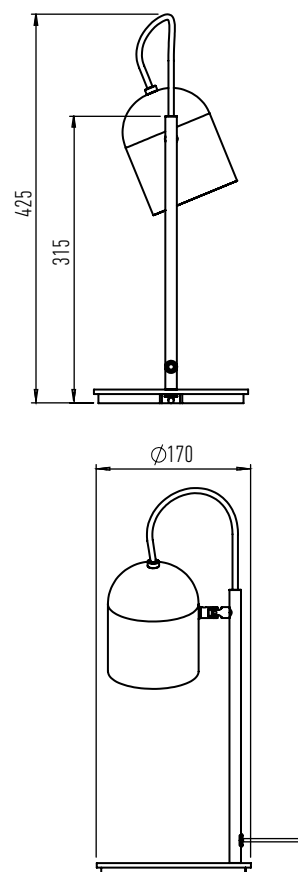




# LAMPY M



Velador de mesa con portalámparas E27. **Fabricado en acero** para mayor durabilidad. Su diseño funcional y versátil se adapta a distintos espacios, brindando una iluminación cálida y confortable.



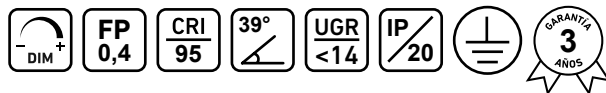
## LAMPY M

Color

Nombre	SKU	Descripción	Medidas (diámetro x profundidad)	Fuente Lumínica	Materia
LAMPY M NG	6485	VELADOR LAMPY NEGRO LEUK	Ø170 x 425 mm	E27	Acero
LAMPY M BL	6486	VELADOR LAMPY BLANCO LEUK	Ø170 x 425 mm	E27	Acero
LAMPY M AZ	6487	VELADOR LAMPY AZUL MARINO LEUK	Ø170 x 425 mm	E27	Acero
LAMPY M VR	6488	VELADOR LAMPY VERDE MILITAR LEUK	Ø170 x 425 mm	E27	Acero
LAMPY M BD	6489	VELADOR LAMPY BORDO LEUK	Ø170 x 425 mm	E27	Acero



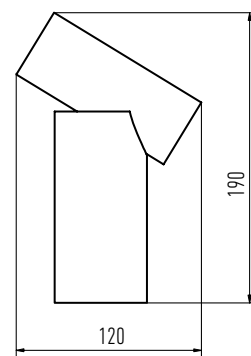
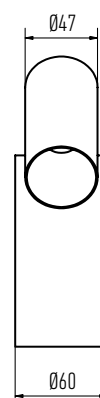
NUEVO



# WALLE



Iluminaria de mesa con LED integrado. **Fabricado en aluminio.** Su diseño con luz dimerizable mediante driver TRIAC permite regular la intensidad de la iluminación, adaptándose a las necesidades de cada espacio.



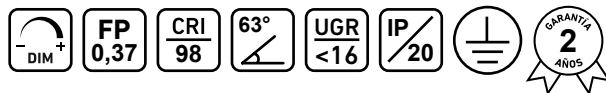
## WALLE

Luz Dimerizable por control TRIAC | Color ●

Nombre	SKU	Descripción	Potencia	CRI	Medidas (ancho x profundidad x alto)	Marca LED	Flujo Luminoso	Eficiencia Luminica	Temp. Color / CCT
WALLE NG	7048	LUMINARIA WALLE NG	7 W	95	60 x 120 x 190 mm Largo de Cable: 2250 mm	BRIDGELUX	464 lm	66 lm/W	2700 K



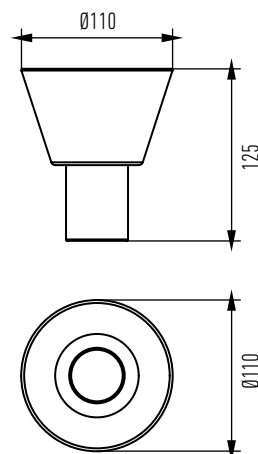
NUEVO



# NIAO MS



Iluminaria de mesa con LED integrado. **Fabricado en aluminio.** Su diseño con **luz dimerizable mediante driver TRIAC** permite regular la intensidad de la iluminación, adaptándose a las necesidades de cada espacio.



## NIAO MS

Luz Dimerizable por control TRIAC | Color

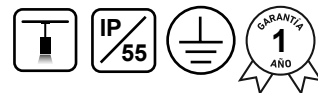
Nombre	SKU	Descripción	Potencia	CRI	Medidas (diámetro x profundidad)	Flujo Luminoso	Eficiencia Lumínica	Temp. Color / CCT
NIAO MS NG	7091	LUMINARIA DE MESA NIAO MS NG	3 W	98	Ø110 x 125 mm / Largo Total: 2100 mm	224 lm	75 lm/W	3000 K
NIAO MS BL	7092	LUMINARIA DE MESA NIAO MS BL	3 W	98	Ø110 x 125 mm / Largo Total: 2100 mm	224 lm	75 lm/W	3000 K



# EXTERIOR DE TECHO

Colgante

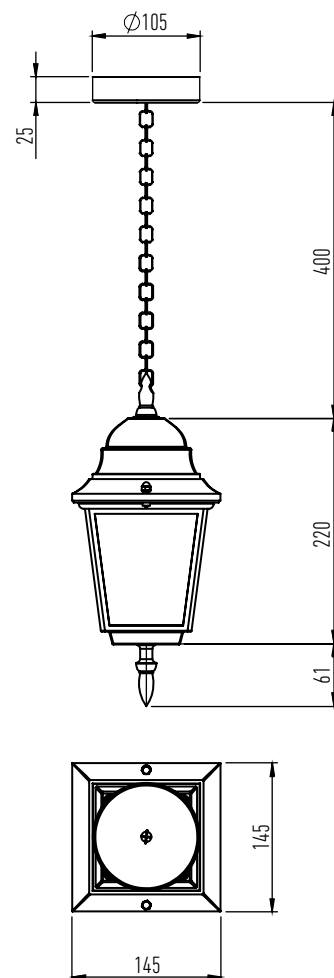




# STEGI



Luminaria colgante de exterior, diseñada para brindar iluminación eficiente. Fabricado en aluminio. Su estructura robusta la hace ideal para realzar y ambientar espacios al aire libre con estilo y funcionalidad.



## STEGI

Color ●

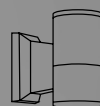
Nombre	SKU	Descripción	Medidas (ancho x profundidad x alto)	Fuente Lumínica	Difusor	Material
STEGI	4195	LUMINARIA EXTERIOR FAROL STEGI	145 x 145 x 281 mm	E27	Vidrio	Aluminio





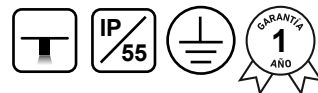
# EXTERIOR DE PARED

Aplique



Empotrable

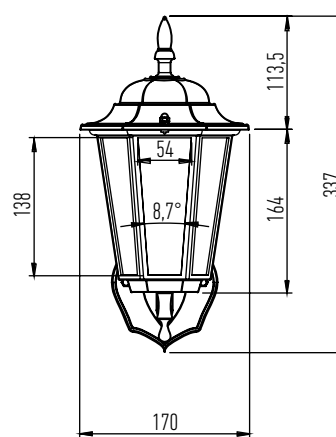
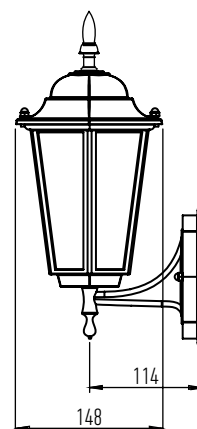




# FANARI



Luminaria de exterior diseñada para brindar iluminación eficiente y resistente. **Fabricado en aluminio.** Su estructura robusta la hace ideal para realzar espacios al aire libre con estilo y funcionalidad.



## FANARI

Color ●

Nombre	SKU	Descripción	Medidas (ancho x profundidad x alto)	Fuente Lumínica	Difusor	Material
FANARI	4194	LUMINARIA EXTERIOR FAROL FANARI	170 x 188 x 337 mm	E27	Vidrio	Aluminio

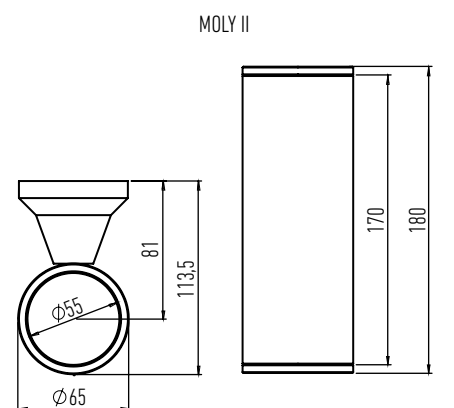
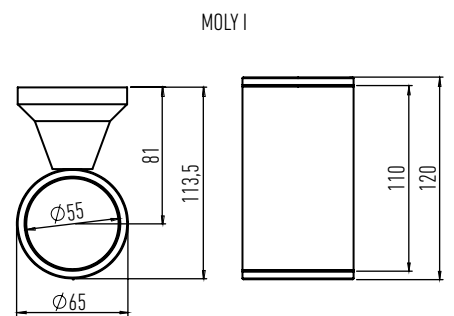




# MOLY



Luminaria de exterior diseñada para brindar iluminación eficiente y resistente. Fabricado en aluminio. Su estructura robusta la hace ideal para realzar espacios al aire libre con estilo y funcionalidad.

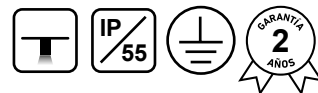


## MOLY

Color ●

Nombre	SKU	Descripción	Medidas (ancho x profundidad x alto)	Fuente Lumínica	Potencia	Material
MOLY I	4169	LUMINARIA EXTERIOR MOLY I LEUK	65 x 113 x 120 mm	1 x GU10	1 x 35W Max	Aluminio
MOLY II	4170	LUMINARIA EXTERIOR MOLY II LEUK	65 x 113 x 180 mm	2 x GU10	2 x 35W Max	Aluminio

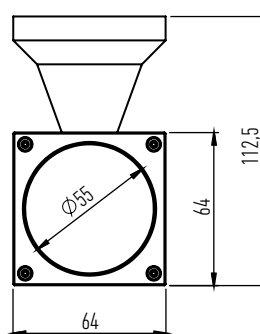
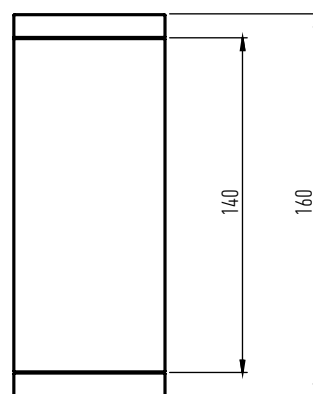




# DION



Luminaria de exterior diseñada para ofrecer iluminación eficiente. **Fabricado en aluminio.** Su diseño robusto y funcional la hace ideal para realzar y ambientar espacios al aire libre con durabilidad y estilo.



## DION

Color ●

Nombre	SKU	Descripción	Medidas (ancho x profundidad x alto)	Fuente Lumínica	Potencia	Material
DION	6037	LUMINARIA EXTERIOR DION LEUK	64 x 112,5 x 160 mm	2 x GU10	2 x 35W Max	Aluminio

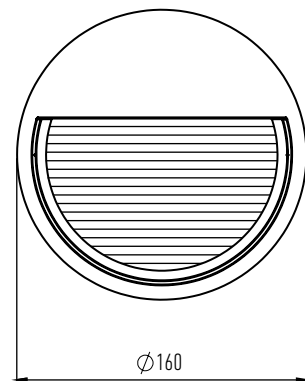
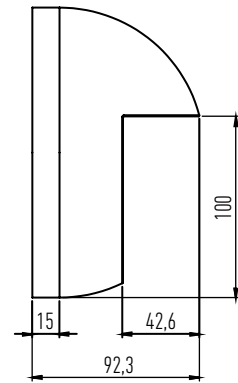




# KATO



Luminaria de exterior con LED integrado. **Fabricado en aluminio.** Su estructura resistente la hace ideal para realzar y ambientar espacios al aire libre con un diseño moderno y funcional.

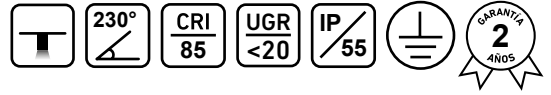


## KATO

Color ●

Nombre	SKU	Descripción	Potencia	CRI	Medidas (diámetro x profundidad)	Flujo Luminoso	Eficiencia Lumínica	Temp. Color / CCT
KATO	4177	LUMINARIA EXTERIOR KATO LEUK	3 W	82,5	Ø160 x 92,5 mm	62 lm	21 lm/W	3000 K





# ORTHOG



Orthog es una luminaria de exterior con LED integrado. Fabricado en aluminio. Su diseño geométrico y moderno aporta un toque sofisticado a cada espacio.

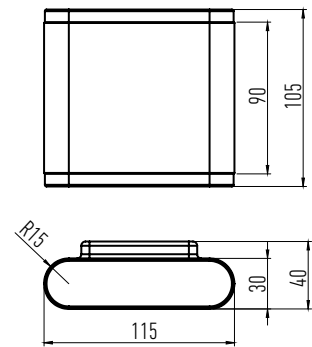


ORTHOG I NG

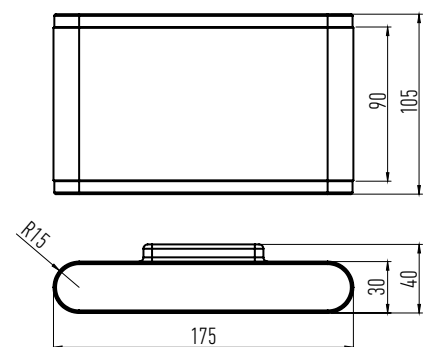


ORTHOG II BL

ORTHOG I



ORTHOG II



## ORTHOG

Color

Nombre	SKU	Descripción	Potencia	CRI	Factor de Potencia	Medidas (ancho x profundidad x alto)	Flujo Luminoso	Eficiencia Lumínica	Temp. Color / CCT
ORTHOG I BL	4179	LUMINARIA EXTERIOR ORTHOG I BLANCO LEUK	6W	85	0,49	115 x 40 x 105 mm	272 lm	45 lm/W	3000 K
ORTHOG I NG	4180	LUMINARIA EXTERIOR ORTHOG I NEGRO LEUK	6W	85	0,49	115 x 40 x 105 mm	272 lm	45 lm/W	3000 K
ORTHOG II NG	4217	LUMINARIA EXTERIOR ORTHOG II NEGRO LEUK	12W	85	0,48	175 x 40 x 105 mm	590 lm	49 lm/W	3000 K
ORTHOG II BL	6383	LUMINARIA EXTERIOR ORTHOG II BLANCO LEUK	12W	85	0,48	175 x 40 x 105 mm	590 lm	49 lm/W	3000 K

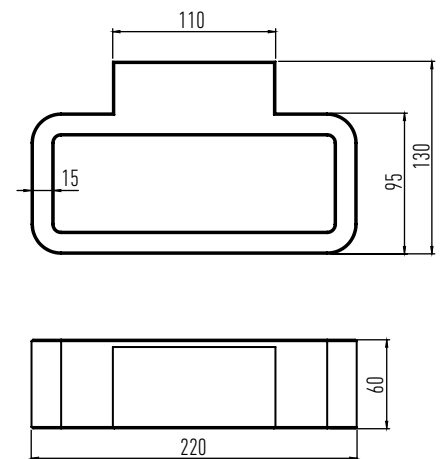




# ALOUMI



Luminaria de exterior con LED integrado. **Fabricado en aluminio.** Su estructura resistente la hace ideal para realzar y ambientar espacios al aire libre con un diseño moderno y funcional.



## ALOUMI

Color ●

Nombre	SKU	Descripción	Potencia	Marca LED	CRI	Medidas (ancho x profundidad x alto)	Flujo Luminoso	Eficiencia Lumínica	Temp. Color / CCT
ALOUMI	4181	LUMINARIA EXTERIOR ALOUMI	3 W	BRIDGELUX	82	130 x 220 x 60 mm	77,5 lm	26 lm/W	3000 K

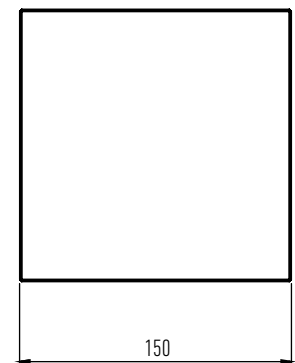
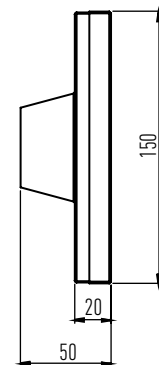
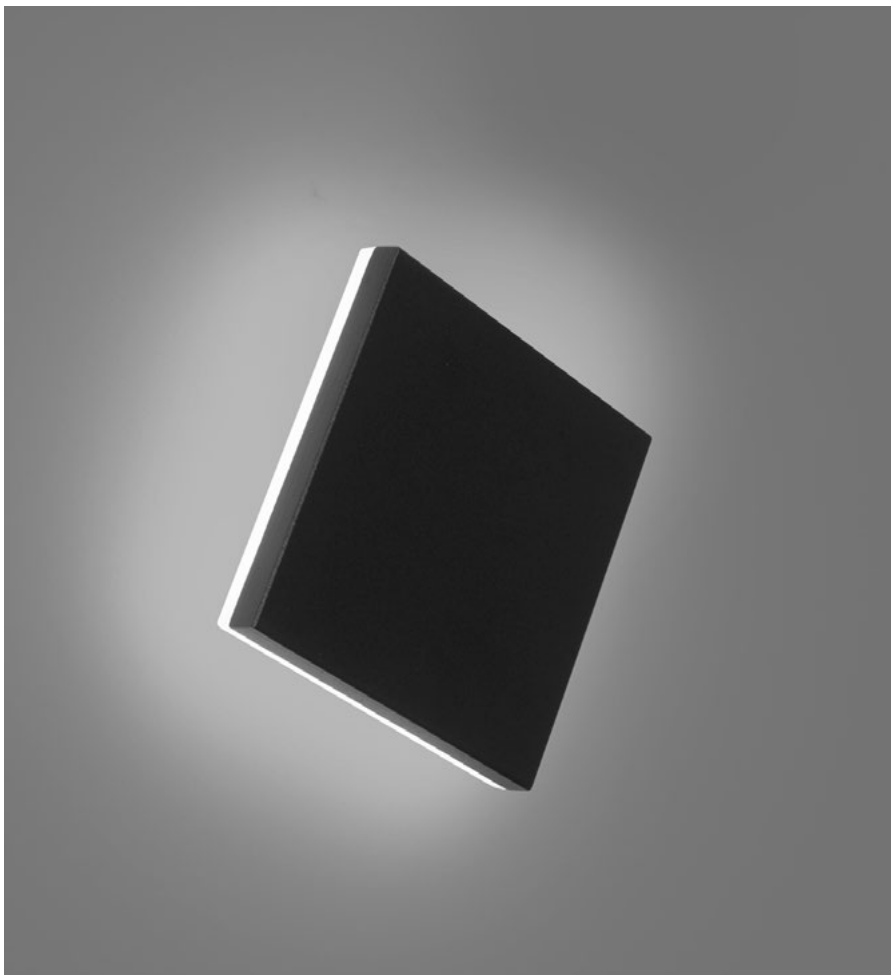




# TETRA



Luminaria de exterior con LED integrado. **Fabricado en aluminio.** Su estructura resistente y diseño moderno la hacen ideal para resaltar y ambientar espacios al aire libre.

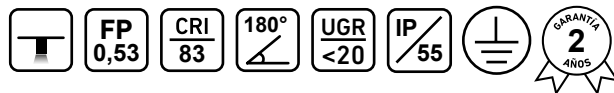


## TETRA

Color

Nombre	SKU	Descripción	Potencia	CRI	Medidas (ancho x profundidad x alto)	Flujo Luminoso	Eficiencia Luminica	Temp. Color / CCT
TETRA BL	4182	LUMINARIA EXTERIOR TETRA BLANCO LEUK	12 W	84	150 x 50 x 150 mm	683 lm	57 lm/W	3000 K
TETRA NG	4183	LUMINARIA EXTERIOR TETRA NEGRO LEUK	12 W	84	150 x 50 x 150 mm	683 lm	57 lm/W	3000 K

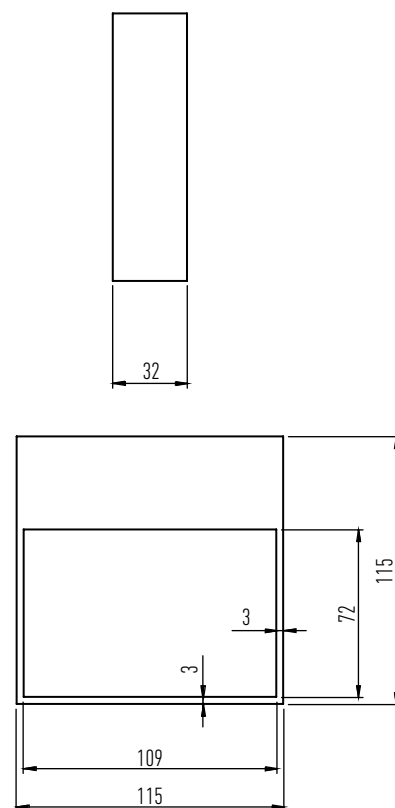




# OKTA



Luminaria de exterior con LED integrado. **Fabricado en aluminio.** Su estructura resistente la hace ideal para realzar y ambientar espacios al aire libre con un diseño moderno y funcional.



## OKTA

Color ●

Nombre	SKU	Descripción	Potencia	CRI	Medidas (ancho x profundidad x alto)	Flujo Luminoso	Eficiencia Lumínica	Temp. Color / CCT
OKTA	6641	LUMINARIA DE EXTERIOR OKTA NEGRO	6 W	83	115 x 32 x 115 mm	191 lm	32 lm/W	3000 K

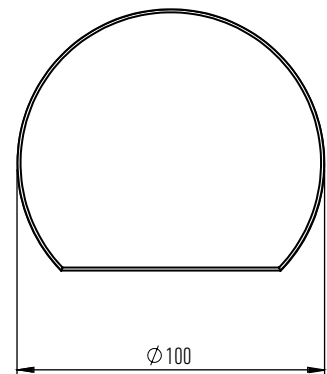
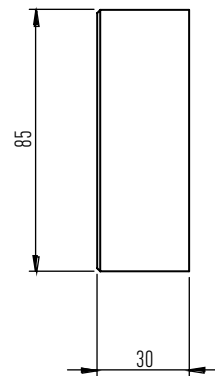
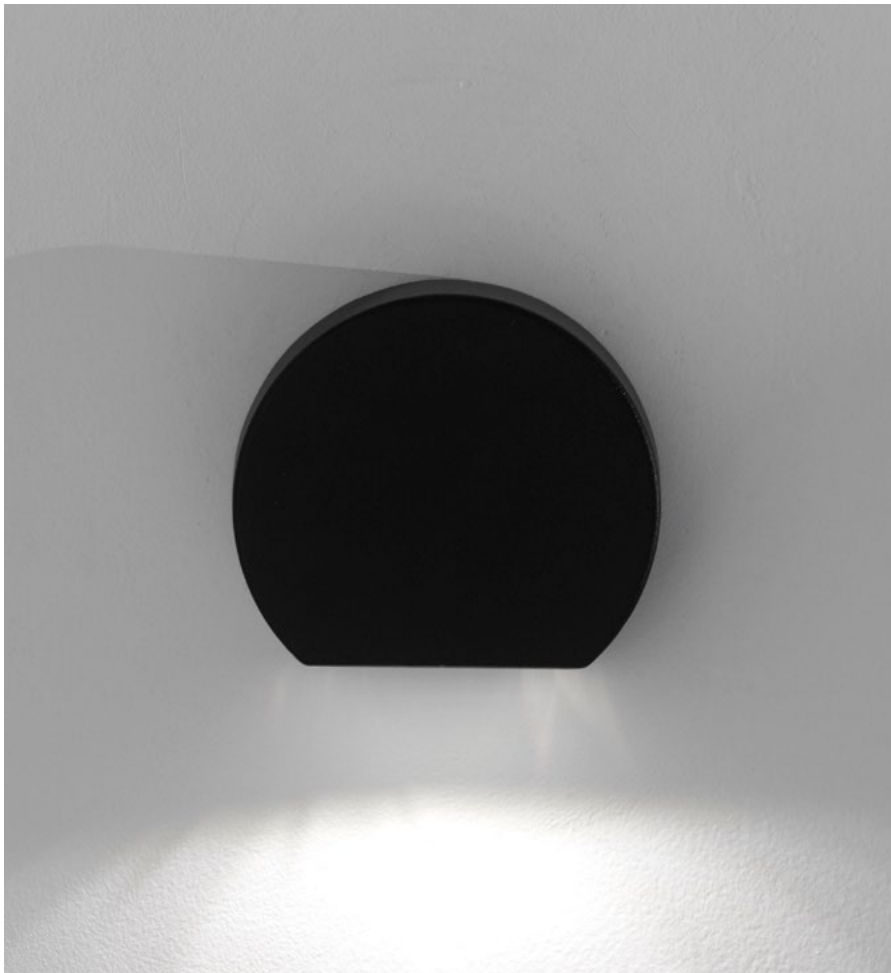




# IMIKY



Luminaria de exterior con LED integrado. **Fabricado en aluminio.** Su estructura resistente la hace ideal para realzar y ambientar espacios al aire libre con un diseño moderno y funcional.

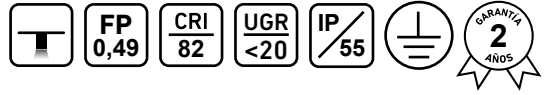


## IMIKY

Color ●

Nombre	SKU	Descripción	Potencia	CRI	Medidas (diámetro x profundidad)	Flujo Luminoso	Eficiencia Lumínica	Temp. Color / CCT
IMIKY	4186	LUMINARIA EXTERIOR IMIKY LEUK	3 W	80,5	Ø100 x 30 mm	35 lm	12 lm/W	3000 K

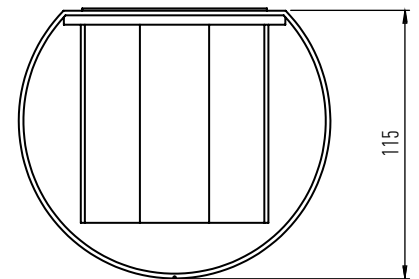




# DYO



Luminaria de exterior con LED integrado. **Fabricado en aluminio.** Su estructura resistente la hace ideal para realzar y ambientar espacios al aire libre con un diseño moderno y funcional.

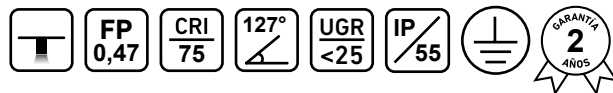


## DYO

Color ●

Nombre	SKU	Descripción	Potencia	CRI	Medidas (ancho x profundidad x alto)	Flujo Luminoso	Eficiencia Lumínica	Ángulo de Apertura	Temp. Color / CCT
DYO	4188	LUMINARIA EXTERIOR DYO LEUK	6 W	82	135 x 115 x 100 mm	167 lm	28 lm/W	0 - 90°	3000 K

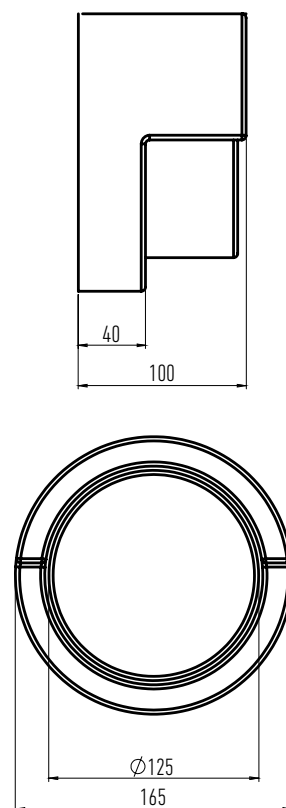




# KYKLO



Luminaria de exterior con LED integrado. **Fabricado en aluminio.** Su estructura resistente la hace ideal para realzar y ambientar espacios al aire libre con un diseño moderno y funcional.

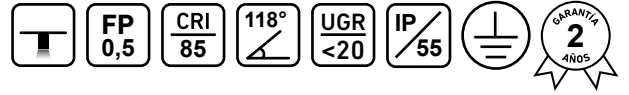


## KYKLO

Color ●

Nombre	SKU	Descripción	Potencia	CRI	Medidas (diámetro x profundidad)	Flujo Luminoso	Eficiencia Lumínica	Temp. Color / CCT
KYKLO	4190	LUMINARIA EXTERIOR KYKLO LEUK	12 W	75	Ø165 x 100 mm	608 lm	51 lm/W	3000 K

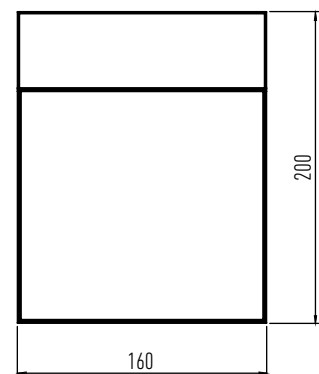




# TOICHO



Luminaria de exterior con LED integrado. **Fabricado en aluminio.** Su estructura resistente la hace ideal para realzar y ambientar espacios al aire libre con un diseño moderno y funcional.

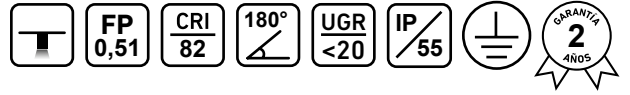


## TOICHO

Color

Nombre	SKU	Descripción	Potencia	CRI	Medidas (ancho x profundidad x alto)	Flujo Luminoso	Eficiencia Lumínica	Temp. Color / CCT
TOICHO	4191	LUMINARIA EXTERIOR TOICHO LEUK	9 W	85	160 x 45 x 200 mm	1210 lm	134 lm/W	3000 K

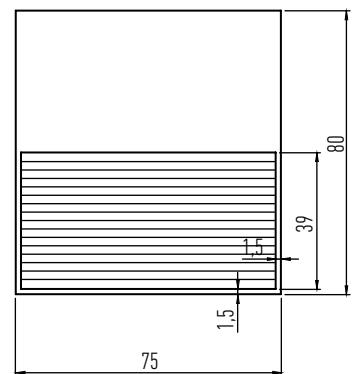
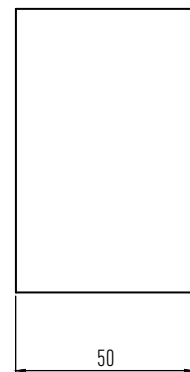




# ISCH



Luminaria de exterior con LED integrado. **Fabricado en aluminio.** Su estructura resistente la hace ideal para realzar y ambientar espacios al aire libre con un diseño moderno y funcional.

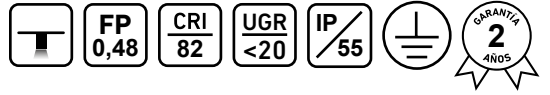


## ISCH

Color ●

Nombre	SKU	Descripción	Potencia	CRI	Medidas (ancho x profundidad x alto)	Flujo Luminoso	Eficiencia Luminica	Temp. Color / CCT
ISCH	4244	LUMINARIA EXTERIOR ISCH LEUK	3 W	82	75 x 50 x 80 mm	47,5 lm	16 lm/W	3000 K

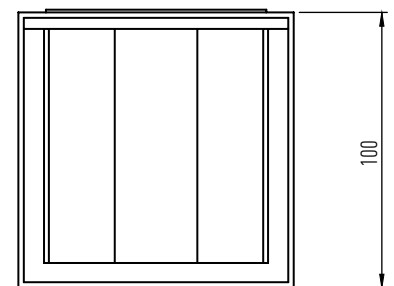
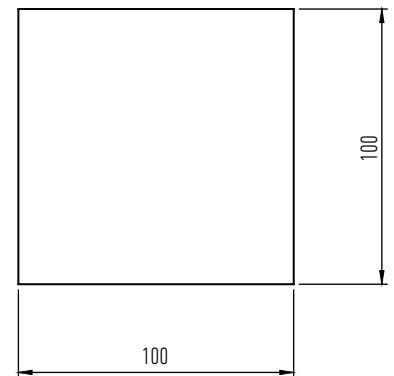




# PLEVRES



Luminaria de exterior con LED integrado. **Fabricado en aluminio.** Su estructura resistente la hace ideal para realzar y ambientar espacios al aire libre con un diseño moderno y funcional.

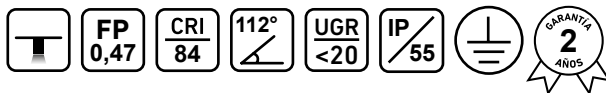


## PLEVRES

Color ●

Nombre	SKU	Descripción	Potencia	CRI	Medidas (ancho x profundidad x alto)	Flujo Luminoso	Eficiencia Lumínica	Ángulo de Apertura	Temp. Color / CCT
PLEVRES	4245	LUMINARIA EXTERIOR BIDIRECCIONAL PLEVRES	6 W	82	100 x 100 x 100 mm	185 lm	31 lm/W	0 - 90°	3000 K

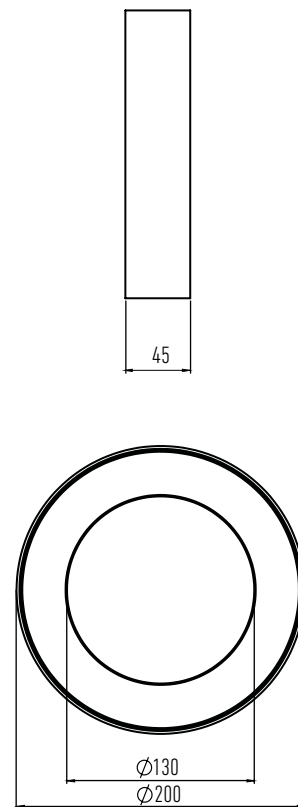
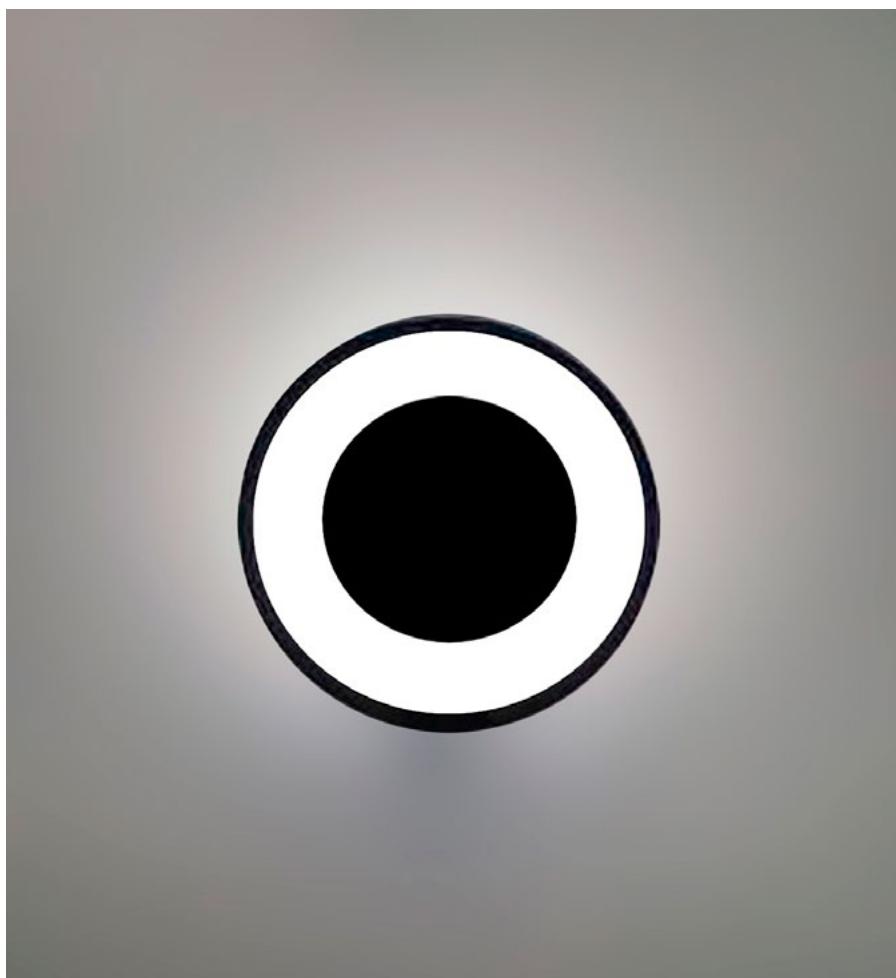




# KENTRO



Luminaria de exterior con LED integrado. **Fabricado en aluminio con difusor de policarbonato (PC).** Su estructura resistente la hace ideal para realzar espacios al aire libre con un diseño moderno y funcional.



## KENTRO

Color ●

Nombre	SKU	Descripción	Potencia	CRI	Medidas (diámetro x profundidad)	Flujo Luminoso	Eficiencia Lumínica	Temp. Color / CCT
KENTRO	4189	LUMINARIA EXTERIOR KENTRO LEUK	12 W	84	Ø200 x 45 mm	496 lm	41 lm/W	3000 K

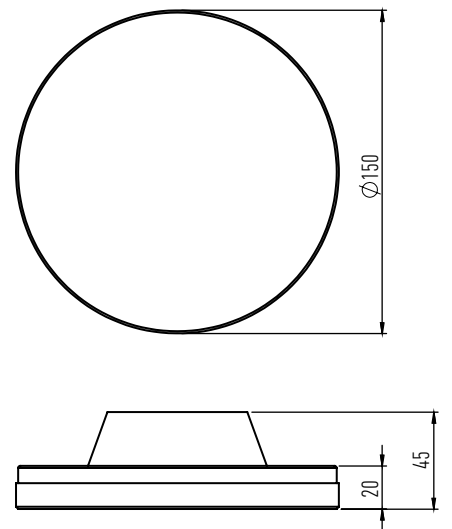
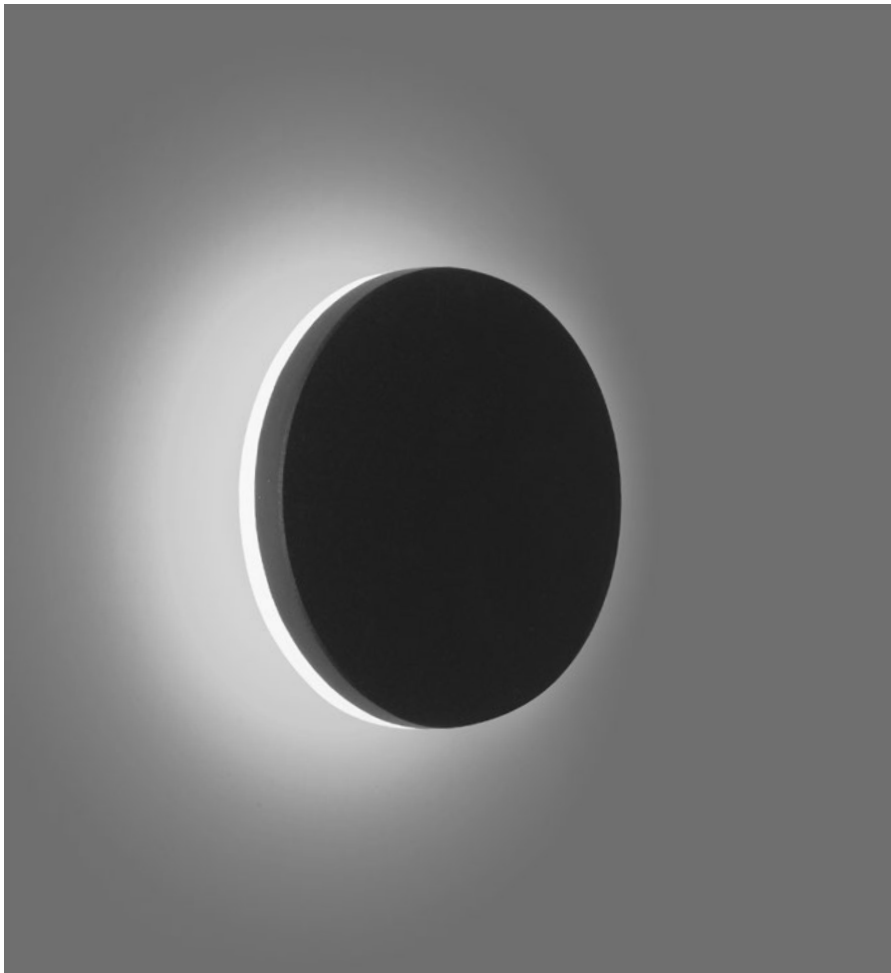




# SKOTE



Luminaria de exterior con LED integrado. **Fabricado en aluminio.** Su estructura resistente y diseño moderno la hacen ideal para resaltar y ambientar espacios al aire libre.



## SKOTE

Color

Nombre	SKU	Descripción	Potencia	CRI	Medidas (diámetro x profundidad)	Flujo Luminoso	Eficiencia Luminica	Temp. Color / CCT
SKOTE BL	4184	LUMINARIA EXTERIOR SKOTE BLANCO LEUK	12 W	83	Ø150 x 45 mm	578 lm	48 lm/W	3000 K
SKOTE NG	4185	LUMINARIA EXTERIOR SKOTE NEGRO LEUK	12 W	83	Ø150 x 45 mm	578 lm	48 lm/W	3000 K

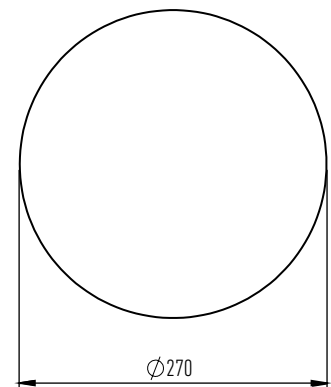
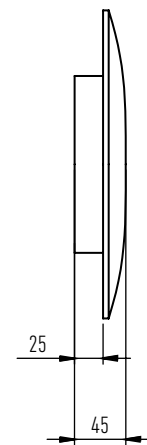




# BIG SKOTE



Luminaria de exterior con LED integrado, diseñada para ofrecer iluminación uniforme y eficiente. **Fabricado en aluminio.** Su estructura resistente y diseño moderno la hacen ideal para resaltar y ambientar espacios al aire libre.

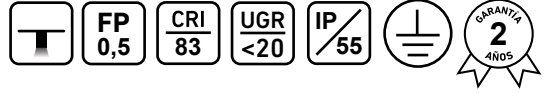


## BIG SKOTE

Color

Nombre	SKU	Descripción	Potencia	CRI	Medidas (diámetro x profundidad)	Flujo Luminoso	Eficiencia Lumínica	Temp. Color / CCT
BIG SKOTE NG	6633	LUMINARIA DE EXTERIOR BIG SKOTE NEGRO LEUK	24 W	81,5	Ø270 x 45 mm	1250 lm	52 lm/W	3000 K
BIG SKOTE BL	6634	LUMINARIA DE EXTERIOR BIG SKOTE BLANCO LEUK	24 W	81,5	Ø270 x 45 mm	1250 lm	52 lm/W	3000 K





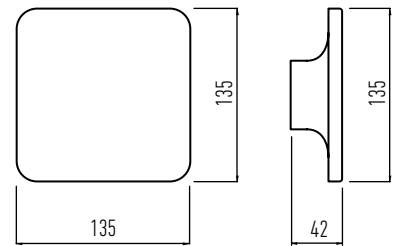
# MIJA C



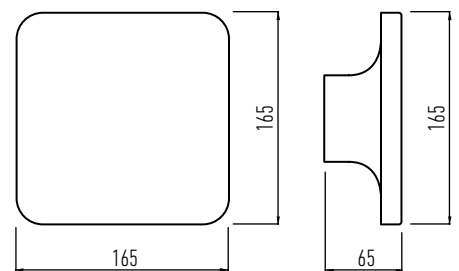
Aplique de pared con LED integrado, **Fabricado en Policarbonato (PC)**. Su diseño moderno ofrece iluminación indirecta, eficiente y adaptable a distintos espacios.



MIJA C 6W



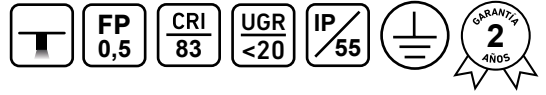
MIJA C 12W



## MIJA C

Color

Nombre	SKU	Descripción	Potencia	CRI	Medidas (ancho x profundidad x alto)	Ángulo de Apertura	Flujo Luminoso	Eficiencia Lumínica	Temp. Color / CCT
MIJA C NG 6W	6870	APLIQUE DE PARED MIJA CUADRADO NEGRO	6 W	83	135 x 135 x 42 mm	105°	660 lm	110 lm/W	3000 K
MIJA C BL 6W	6871	APLIQUE DE PARED MIJA CUADRADO BLANCO	6 W	83	135 x 135 x 42 mm	105°	660 lm	110 lm/W	3000 K
MIJA C NG 12W	6846	APLIQUE DE PARED MIJA CUADRADO NEGRO	12 W	83	165 x 165 x 65 mm	107°	1265 lm	105 lm/W	3000 K
MIJA C BL 12W	6845	APLIQUE DE PARED MIJA CUADRADO BLANCO	12 W	83	165 x 165 x 65 mm	107°	1265 lm	105 lm/W	3000 K



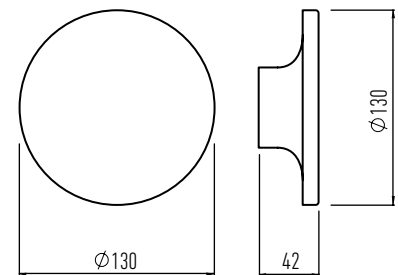
# MIJA R



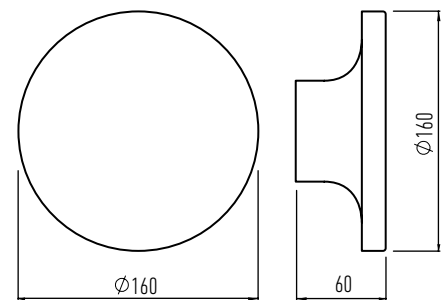
Aplique de pared con LED integrado, **Fabricado en Policarbonato (PC)**. Su diseño moderno ofrece iluminación indirecta, eficiente y adaptable a distintos espacios.



MIJA R 6W



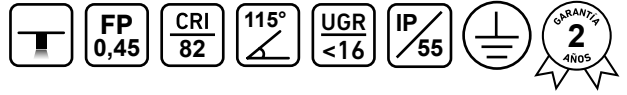
MIJA R 12W



## MIJA R

Color

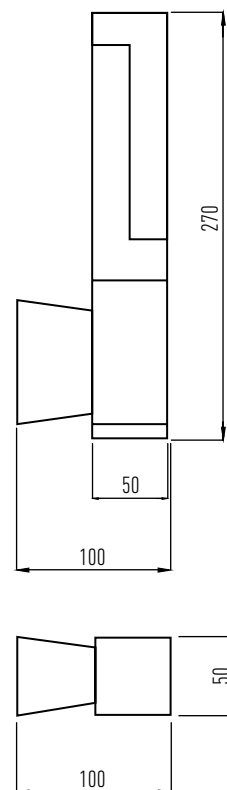
Nombre	SKU	Descripción	Potencia	CRI	Medidas (diámetro x profundidad)	Ángulo de Apertura	Flujo Luminoso	Eficiencia Lumínica	Temp. Color / CCT
MIJA R NG 6W	6868	APLIQUE DE PARED MIJA REDONDO NEGRO	6 W	83	Ø130 x 42 mm	105°	660 lm	110 lm/W	3000 K
MIJA R BL 6W	6869	APLIQUE DE PARED MIJA REDONDO BLANCO	6 W	83	Ø130 x 42 mm	105°	660 lm	110 lm/W	3000 K
MIJA R BL 12W	6843	APLIQUE DE PARED MIJA REDONDO BLANCO	12 W	83	Ø160 x 60 mm	107°	1265 lm	105 lm/W	3000 K
MIJA R NG 12W	6844	APLIQUE DE PARED MIJA REDONDO NEGRO	12 W	83	Ø160 x 60 mm	107°	1265 lm	105 lm/W	3000 K



# PIER W



Luminaria de exterior con LED integrado para aplicar en pared. **Fabricado en aluminio y difusor de acrílico.** Su diseño moderno ofrece una iluminación eficiente y adaptable a distintos espacios.

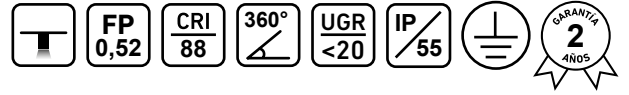


## PIER W

Color ●

Nombre	SKU	Descripción	Potencia	CRI	Medidas (ancho x profundidad x alto)	Marca LED	Flujo Luminoso	Eficiencia Luminica	Temp. Color / CCT
PIER W	6816	LUMINARIA DE EXTERIOR PIER W LEUK	7 W	82	50 x 100 x 270 mm	BRIDGELUX	312 lm	45 lm/W	3000 K

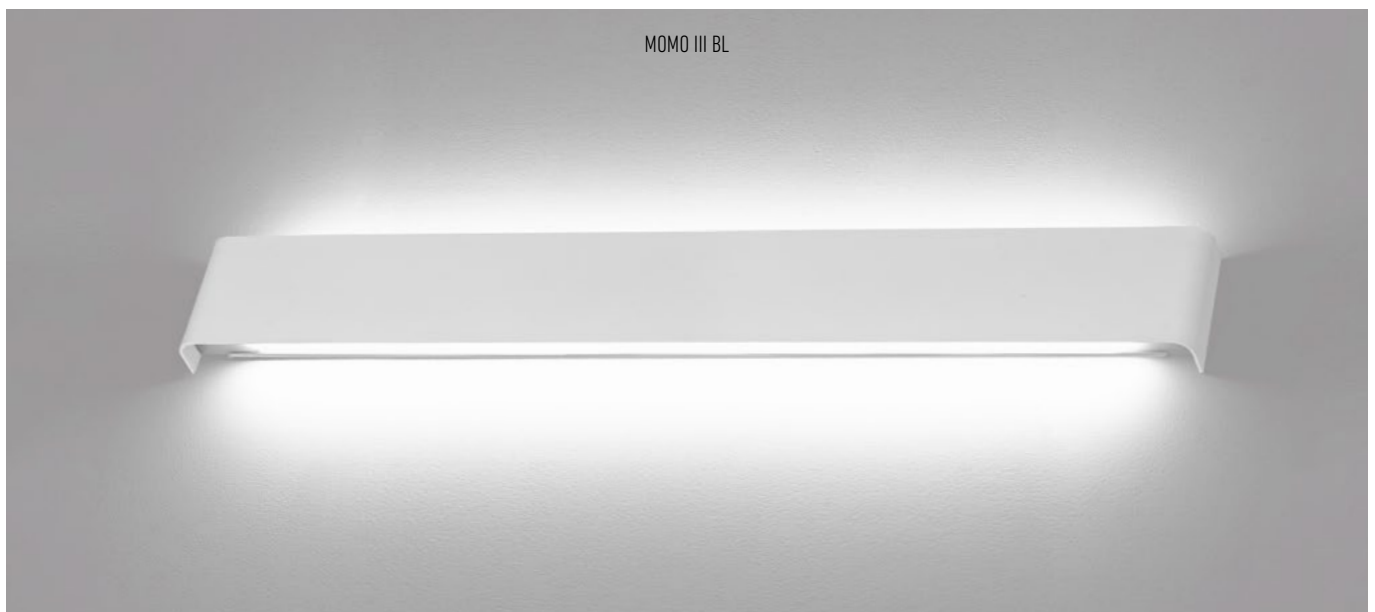




# MOMO



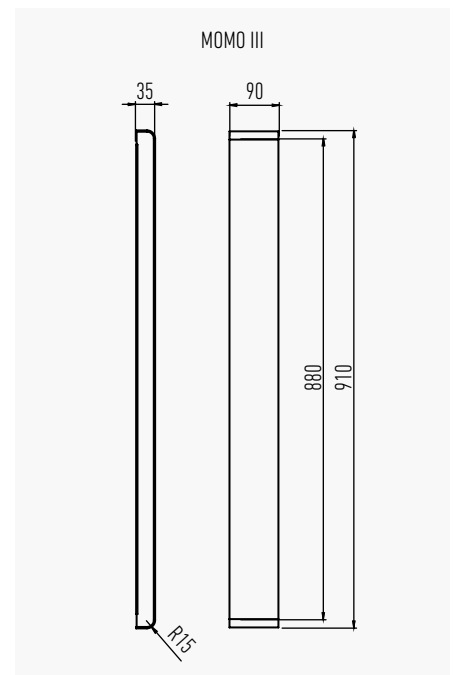
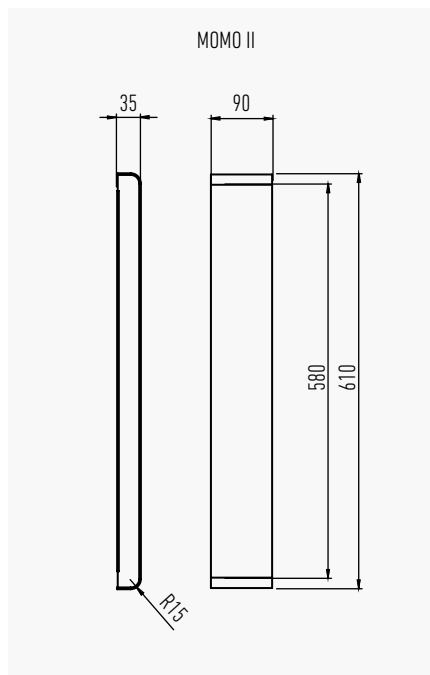
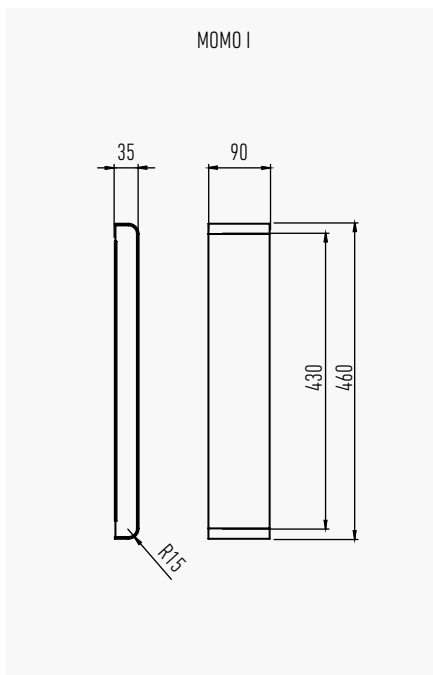
Aplique de exterior con LED integrado, disponible en tres tamaños. **Fabricado en aluminio.** Su diseño moderno y resistente ofrece una iluminación eficiente, ideal para realzar y ambientar espacios al aire libre.



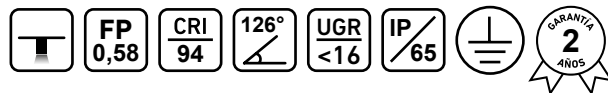
# MOMO

Color ● ○

Nombre	SKU	Descripción	Potencia	CRI	Medidas (ancho x profundidad x alto)	Flujo Luminoso	Eficiencia Lumínica	Temp. Color / CCT
MOMO I BL	6724	LUMINARIAS DE EXTERIOR MOMO I BLANCO	24 W	88	460 x 35 x 90 mm	765 lm	32 lm/W	2700 K
MOMO I NG	6725	LUMINARIAS DE EXTERIOR MOMO I NEGRO	24 W	88	460 x 35 x 90 mm	765 lm	32 lm/W	2700 K
MOMO II BL	6720	LUMINARIAS DE EXTERIOR MOMO II BLANCO	36 W	88	610 x 35 x 90 mm	1100 lm	31 lm/W	2700 K
MOMO II NG	6721	LUMINARIAS DE EXTERIOR MOMO II NEGRO	36 W	88	610 x 35 x 90 mm	1100 lm	31 lm/W	2700 K
MOMO III BL	6718	LUMINARIAS DE EXTERIOR MOMO III BLANCO	49 W	88	910 x 35 x 90 mm	1200 lm	24 lm/W	2700 K
MOMO III NG	6719	LUMINARIAS DE EXTERIOR MOMO III NEGRO	49 W	88	910 x 35 x 90 mm	1200 lm	24 lm/W	2700 K



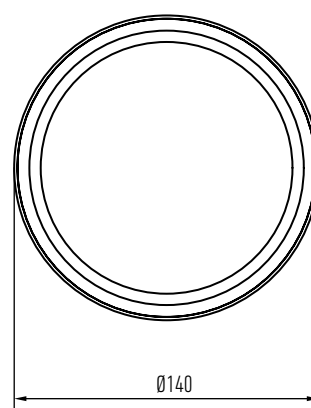
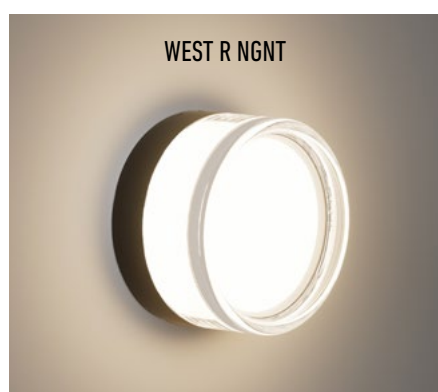
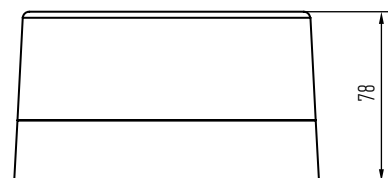
NUEVO



# WEST R



Aplique de pared con LED integrado. Fabricado en ABS y difusor de Policarbonato (PC) resistentes a rayos UV para uso exterior. Su diseño moderno ofrece iluminación eficiente y adaptable a distintos espacios al aire libre.



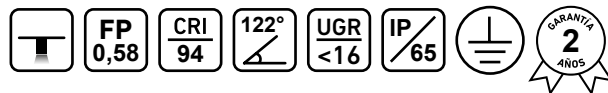
## WEST R

Color  

Nombre	SKU	Descripción	Potencia	CRI	Medidas (diámetro x profundidad)	Flujo Luminoso	Eficiencia Lumínica	Temp. Color / CCT
WEST R NGNT	7099	LUMINARIA WEST R NGNT	10 W	94	Ø140 x 78 mm	780 lm	78 lm/W	3000 / 4000 / 6000 K
WEST R VDNG	7100	LUMINARIA WEST R VDNG	10 W	94	Ø140 x 78 mm	780 lm	78 lm/W	2500 / 3500 / 4500 K
WEST R BLNT	7101	LUMINARIA WEST R BLNT	10 W	94	Ø140 x 78 mm	780 lm	78 lm/W	3000 / 4000 / 6000 K



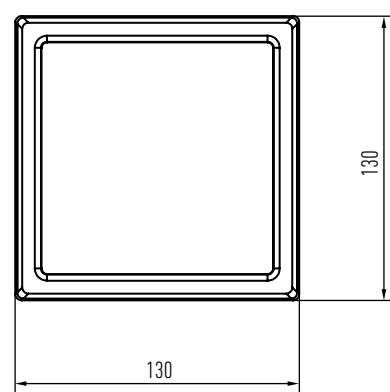
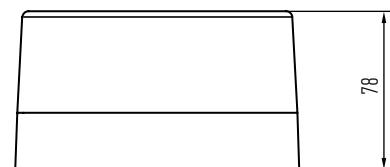
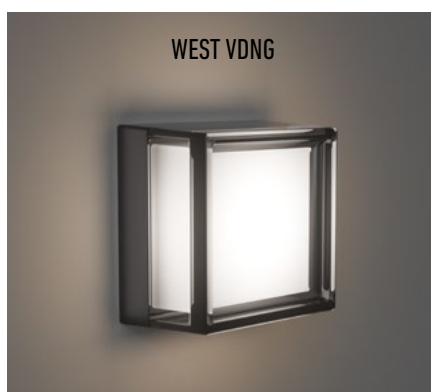
NUEVO



# WEST



Aplique de pared con LED integrado. Fabricado en ABS y difusor de Policarbonato (PC) resistentes a rayos UV para uso exterior. Su diseño moderno ofrece iluminación eficiente y adaptable a distintos espacios al aire libre.



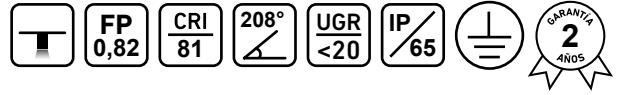
## WEST

Color

Nombre	SKU	Descripción	Potencia	CRI	Medidas (ancho x profundidad x alto)	Flujo Luminoso	Eficiencia Lumínica	Temp. Color / CCT
WEST NGNT	7102	LUMINARIA WEST NGNT	10 W	94	130 x 130 x 78 mm	780 lm	78 lm/W	3000 / 4000 / 6000 K
WEST VDNG	7103	LUMINARIA WEST VDNG	10 W	94	130 x 130 x 78 mm	780 lm	78 lm/W	2500 / 3500 / 4500 K
WEST BLNT	7104	LUMINARIA WEST BLNT	10 W	94	130 x 130 x 78 mm	780 lm	78 lm/W	3000 / 4000 / 6000 K



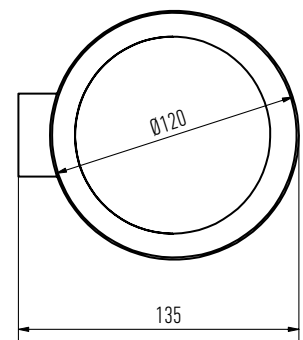
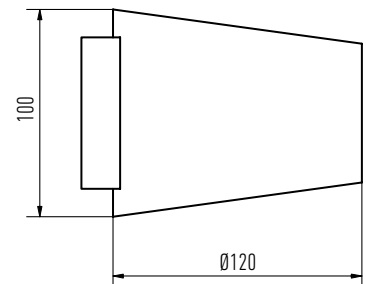
NUEVO



# OTTO



Aplique de pared con LED integrado. Fabricado en aluminio con difusor de vidrio. Su diseño moderno ofrece iluminación eficiente y adaptable a distintos espacios.



## OTTO

Color

Nombre	SKU	Descripción	Potencia	CRI	Medidas (ancho x profundidad x alto)	Flujo Luminoso	Eficiencia Lumínica	Temp. Color / CCT
OTTO	7108	LUMINARIA OTTO LEUK	2 x 5 W	81	135 x 120 x 100 mm	775 lm	78 lm/W	3000 K



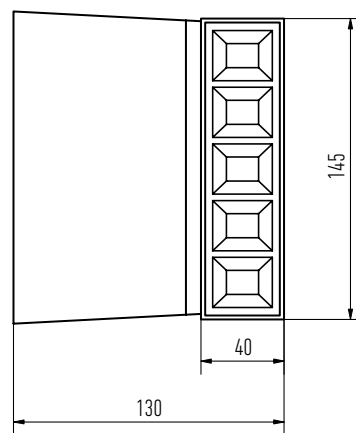
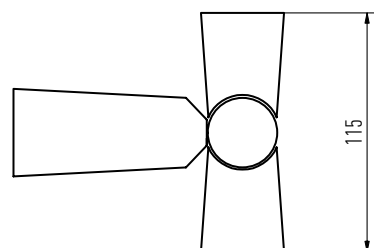
NUEVO



# CLASS



Aplique de pared con LED integrado. Fabricado en aluminio con difusor de vidrio. Su diseño moderno ofrece iluminación eficiente y adaptable a distintos espacios.



## CLASS

Color

Nombre	SKU	Descripción	Potencia	CRI	Medidas (ancho x profundidad x alto)	Flujo Luminoso	Eficiencia Lumínica	Temp. Color / CCT
CLASS	7109	LUMINARIA CLASS LEUK	2 x 5W	81	145 x 115 x 130 mm	903 lm	90 lm/W	3000 K



NUEVO



# LOFI



Lofi es una familia de luminarias con LED integrado, disponible en versiones de **aplique de pared** y **bolardo de piso**. Fabricado en aluminio. Su diseño versátil se adapta a distintas necesidades de iluminación exterior, aportando uniformidad estética a los espacios.



## LOFI AP

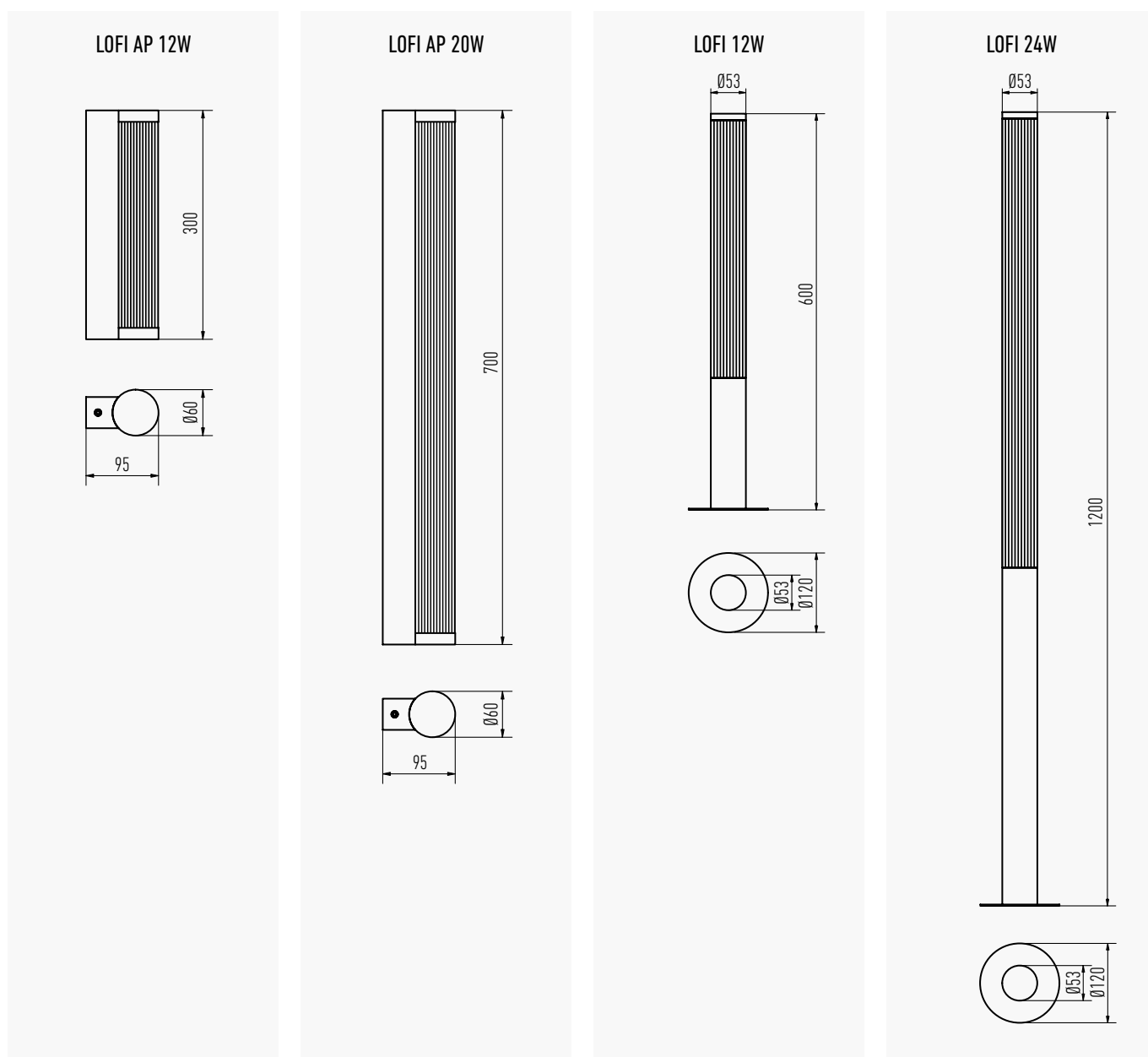
Color ●

Nombre	SKU	Descripción	Potencia	CRI	Medidas (ancho x profundidad x alto)	Ángulo de Apertura	Flujo Luminoso	Eficiencia Lumínica	Temp. Color / CCT
LOFI AP 12W	7110	APLIQUE DE PARED LOFI AP NG 12W	12 W	86	95 x 60 x 300 mm	V100° x H225°	540 lm	45 lm/W	3000 K
LOFI AP 20W	7111	APLIQUE DE PARED LOFI AP NG 20W	20 W	86	95 x 60 x 700 mm	V100° x H225°	1102 lm	55 lm/W	3000 K

## LOFI

Color ●

Nombre	SKU	Descripción	Potencia	CRI	Medidas (diámetro x profundidad)	Ángulo de Apertura	Flujo Luminoso	Eficiencia Lumínica	Temp. Color / CCT
LOFI 12W	7112	BOLARDO DE PISO LOFI 12W	12 W	87	Ø53 x 600 mm / Base Ø120 mm	V100° x H215°	627 lm	52 lm/W	3000 K
LOFI 24W	7113	BOLARDO DE PISO LOFI 24W	24 W	87	Ø53 x 1200 mm / Base Ø120 mm	V100° x H215°	1577 lm	66 lm/W	3000 K

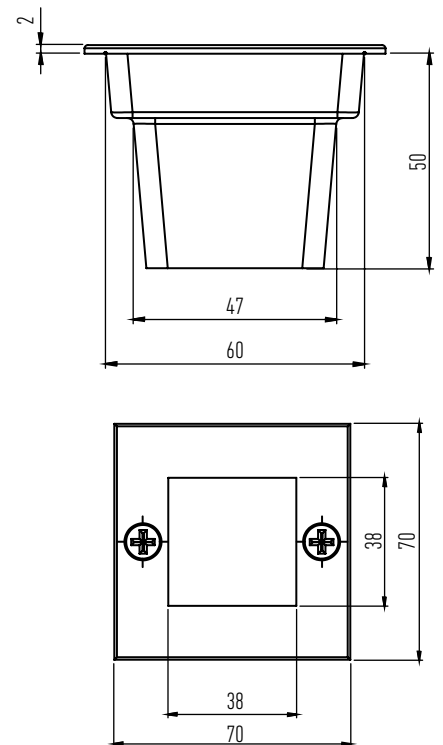




# KOLDO



Luminaria de exterior con LED integrado, diseñada para embutir.  
**Fabricada en acero inoxidable**, garantiza resistencia y durabilidad,  
 ideal para realzar espacios al aire libre.



## KOLDO

Nombre	SKU	Descripción	Potencia	CRI	Medidas (ancho x profundidad x alto)	Dimensión de Calado (ancho x alto x profundidad)	Flujo Luminoso	Eficiencia Luminica	Temp. Color / CCT
KOLDO	6033	LUMINARIA EXTERIOR DE PARED KOLDO	2,5 W	69	70 x 70 x 52 mm	□ 64 x 51 mm	39 lm	16 lm/W	3000 K

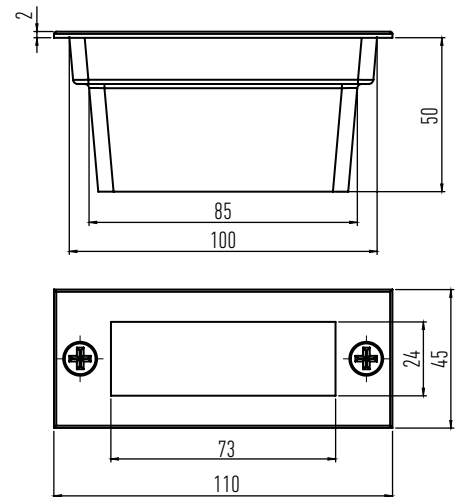




# UNAI



Luminaria de exterior con LED integrado, diseñada para embutir.  
**Fabricada en acero inoxidable**, garantiza resistencia y durabilidad,  
 ideal para realzar espacios al aire libre.



## UNAI

Nombre	SKU	Descripción	Potencia	CRI	Medidas (ancho x profundidad x alto)	Dimensión de Calado (ancho x alto x profundidad)	Flujo Luminoso	Eficiencia Luminica	Temp. Color / CCT
UNAI	6032	LUMINARIA EXTERIOR DE PARED UNAI	2,5 W	70	110 x 45 x 52 mm	100 x 40 x 51 mm	70 lm	28 lm/W	3000 K

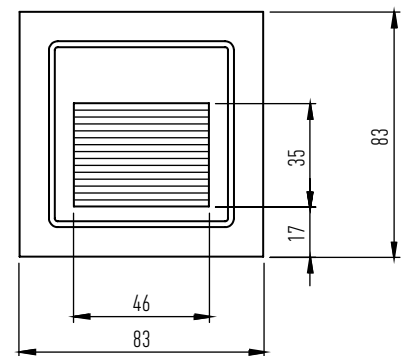
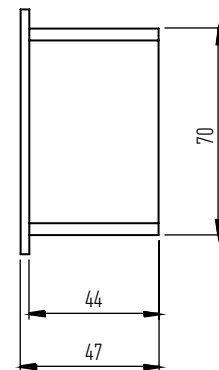




# ACACIA



Luminaria de exterior con LED integrado, apta para embutir. **Fabricado en aluminio.** Su diseño versátil y resistente brinda una iluminación eficiente, ideal para realzar y ambientar espacios al aire libre.



## ACACIA

Color

Nombre	SKU	Descripción	Potencia	CRI	Medidas (ancho x prof. x alto)	Dimensión de Calado (ancho x alto x prof.)	Marca LED	Flujo Luminoso	Eficiencia Lumínica	Temp. Color / CCT
ACACIA NG	6034	LUMINARIAS DE EXTERIOR ACACIA NEGRO	3 W	84	83 x 47 x 83 mm	□ 70 x 44 mm	OSRAM	67 lm	22 lm/W	3000 K
ACACIA BL	6035	LUMINARIAS DE EXTERIOR ACACIA BLANCO	3 W	84	83 x 47 x 83 mm	□ 70 x 44 mm	OSRAM	67 lm	22 lm/W	3000 K

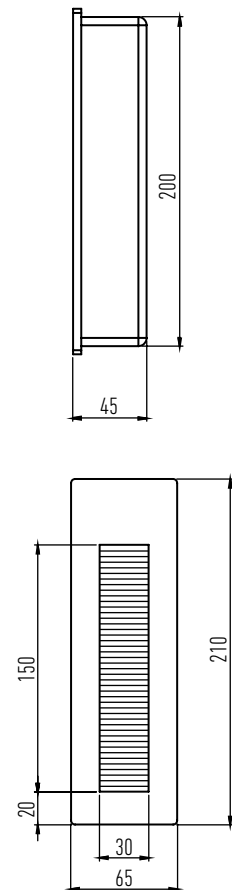




# SCALA



Luminaria de exterior con LED integrado, diseñada para embutir. **Fabricado en aluminio.** Ofrece iluminación eficiente y discreta, ideal para realzar espacios al aire libre con un diseño moderno y resistente.

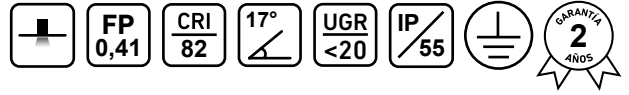


## SCALA

Color ●

Nombre	SKU	Descripción	Potencia	CRI	Medidas (ancho x profundidad x alto)	Dimensión de Calado (ancho x alto x profundidad)	Flujo Luminoso	Eficiencia Luminica	Temp. Color / CCT
SCALA	6642	LUMINARIA DE EXTERIOR SCALA NEGRO	6 W	82	65 x 45 x 210 mm	60 x 200 x 51 mm	25 lm	4 lm/W	3000 K

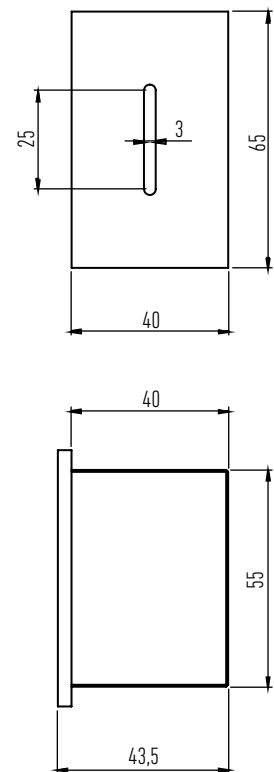




# YUKON



Luminaria de exterior con LED integrado, apta para embutir. Fabricado en aluminio. Su diseño versátil y resistente brinda una iluminación eficiente, ideal para realzar y ambientar espacios al aire libre.



## YUKON

Color

Nombre	SKU	Descripción	Potencia	CRI	Medidas (ancho x profundidad x alto)	Dimensión de Calado (ancho x alto x profundidad)	Flujo Luminoso	Eficiencia Luminica	Temp. Color / CCT
YUKON BL	6695	LUMINARIA DE EXTERIOR YUKON BLANCO	2,2 W	82	40 x 43,5 x 65 mm	31 x 56 x 41 mm	4 lm	2 lm/W	2700 K
YUKON NG	6696	LUMINARIA DE EXTERIOR YUKON NEGRO	2,2 W	82	40 x 43,5 x 65 mm	31 x 56 x 41 mm	4 lm	2 lm/W	2700 K





# EXTERIOR DE PISO

Bolardo

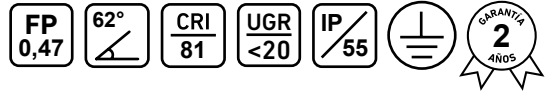


Aplique



Empotrable

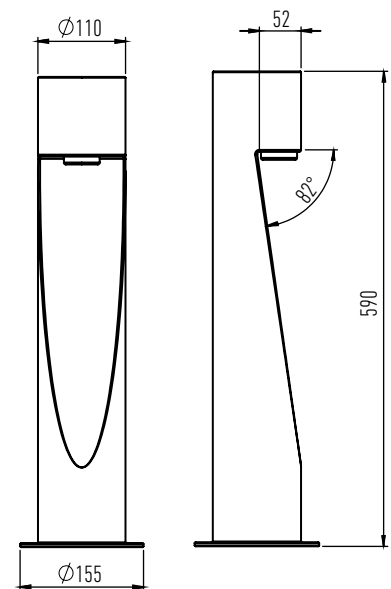




# RUFFO



Ruffo es una luminaria de exterior con LED integrado. **Fabricado en acero.** Su diseño moderno proporciona una iluminación uniforme y elegante, ideal para realzar fachadas y espacios al aire libre.



## RUFFO

Color

Nombre	SKU	Descripción	Potencia	CRI	Medidas (diámetro x profundidad)	Flujo Luminoso	Eficiencia Lumínica	Temp. Color / CCT
RUFFO	6639	LUMINARIA DE EXTERIOR RUFFO 10W NEGRO	10 W	81	Ø110 x 590 mm	360 lm	36 lm/W	3000 K

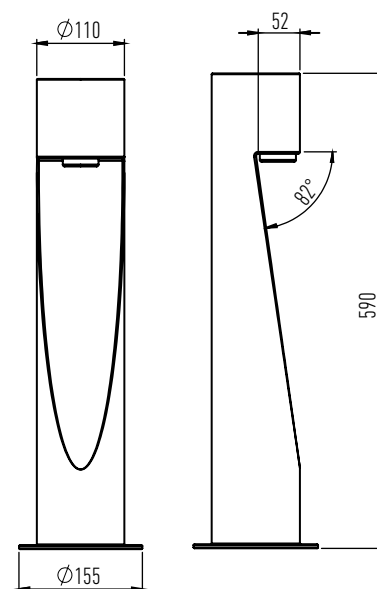




# RUFFO GU10



Es una luminaria de exterior compatible con lámparas GU10. **Fabricado en acero.** Su estructura resistente garantiza durabilidad, mientras que su diseño moderno aporta un toque de elegancia a cualquier ambiente exterior.



## RUFFO GU10

Color

Nombre	SKU	Descripción	Potencia	Medidas (diámetro x profundidad)	Material	Difusor
RUFFO GU10	6694	LUMINARIA DE EXTERIOR RUFFO GU10 LEUK	1 x 35W Max	Ø110 x 590 mm	Acero	Vidrio

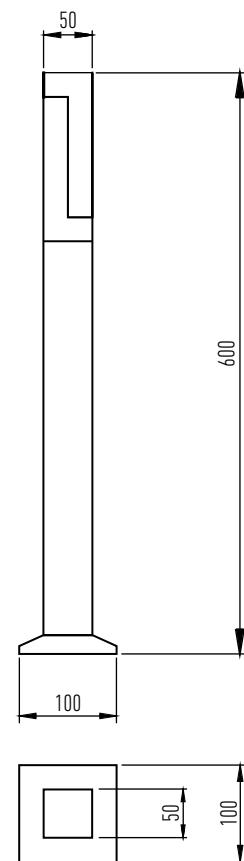




# PIER F



Bolardo de exterior con LED integrado, diseñado para anclaje en piso.  
**Fabricado en aluminio y difusor de acrílico**, su diseño proporciona una iluminación eficiente y adaptable a diversos entornos al aire libre.

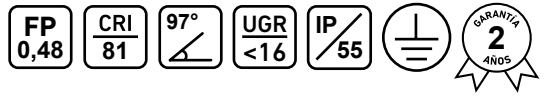


## PIER F

Color ●

Nombre	SKU	Descripción	Potencia	CRI	Medidas (ancho x profundidad x alto)	Marca LED	Flujo Luminoso	Eficiencia Lumínica	Temp. Color / CCT
PIER F	6755	LUMINARIA DE EXTERIOR PIER F LEUK	10 W	81	50 x 50 x 600 mm (Base □100 mm)	BRIDGELUX	465 lm	47 lm/W	3000 K

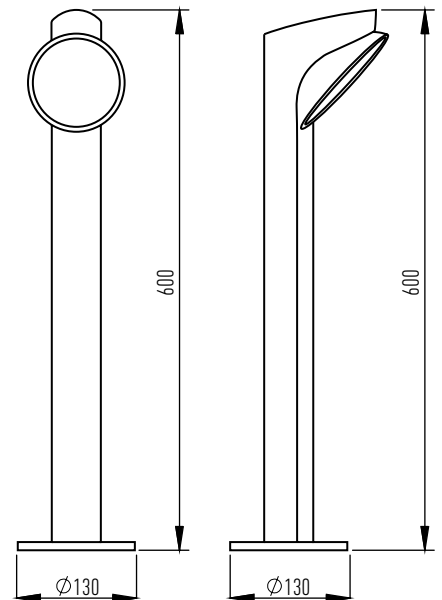




# LEIA



Bolardo de exterior con LED integrado, apto para anclaje en piso. Fabricado en aluminio y difusor de vidrio. El módulo LED puede rotar 360°, permitiendo direccionar la luz según las necesidades del espacio.

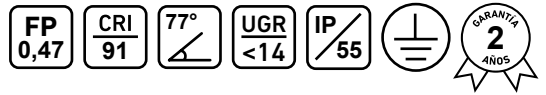


## LEIA

Color

Nombre	SKU	Descripción	Potencia	CRI	Medidas (diámetro x profundidad)	Marca LED	Flujo Luminoso	Eficiencia Luminica	Temp. Color / CCT
LEIA	6751	LUMINARIA DE EXTERIOR LEIA LEUK	12 W	81	Ø130 x 600 mm	BRIDGELUX	1015 lm	85 lm/W	3000 K

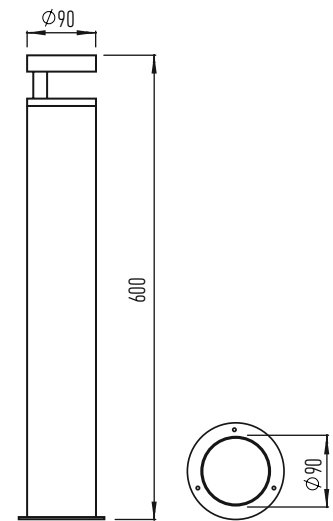




# LOUTA 60



Bolardo de exterior con LED integrado, apto para anclaje en piso. **Fabricado en aluminio y difusor de Policarbonato (PC).** Este producto cuenta con una **pieza giratoria**, que permite orientar la luz según las necesidades del espacio.

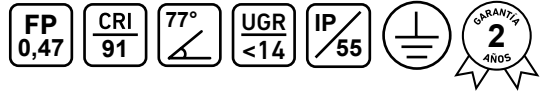


## LOUTA 60

Color ●

Nombre	SKU	Descripción	Potencia	CRI	Medidas (diámetro x profundidad)	Marca LED	Flujo Luminoso	Eficiencia Luminica	Temp. Color / CCT
LOUTA 60	6762	LUMINARIA DE EXTERIOR LOUTA 60	12 W	91	Ø90 x 600 mm	OSRAM	530 lm	44 lm/W	3000 K

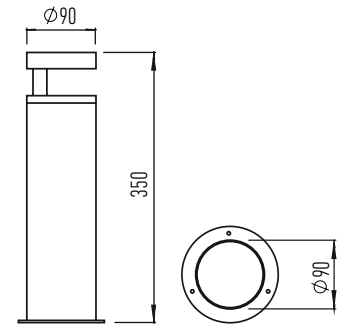




# LOUTA 35



Bolardo de exterior con LED integrado, apto para anclaje en piso. Fabricado en aluminio y difusor de Policarbonato (PC). Este producto cuenta con una **pieza giratoria**, que permite orientar la luz según las necesidades del espacio.

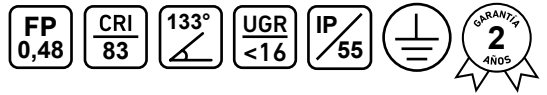


## LOUTA 35

Color ●

Nombre	SKU	Descripción	Potencia	CRI	Medidas (diámetro x profundidad)	Marca LED	Flujo Luminoso	Eficiencia Lumínica	Temp. Color / CCT
LOUTA 35	6761	LUMINARIA DE EXTERIOR LOUTA 35	12 W	91	Ø90 x 350 mm	OSRAM	530 lm	44 lm/W	3000 K

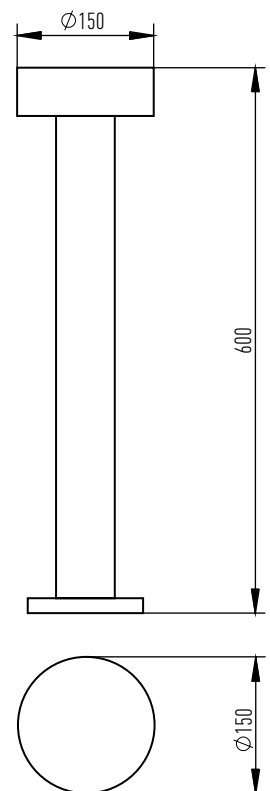




# MORGAN



Bolardo de exterior con LED integrado, apto para anclaje en piso. **Fabricado en aluminio y difusor de acrílico**, su diseño proporciona una iluminación eficiente y adaptable a diversos entornos al aire libre.

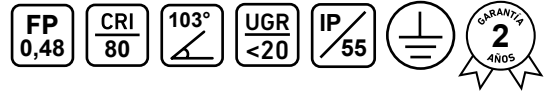


## MORGAN

Color ●

Nombre	SKU	Descripción	Potencia	CRI	Medidas (diámetro x profundidad)	Marca LED	Flujo Luminoso	Eficiencia Lumínica	Temp. Color / CCT
MORGAN	6756	LUMINARIA DE EXTERIOR MORGAN LEUK	12 W	83	Ø150 x 600 mm	BRIDGELUX	567 lm	47 lm/W	3000 K

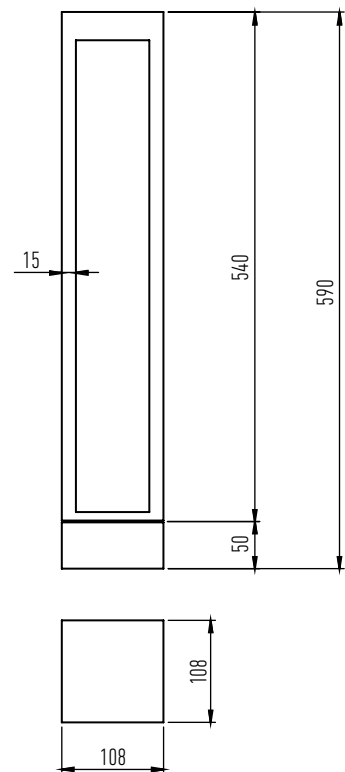




# TOTEM



Totem es una luminaria de exterior con LED integrado. **Fabricado en aluminio.** Su diseño moderno proporciona una iluminación uniforme y elegante, ideal para realzar fachadas y espacios al aire libre.



## TOTEM

Color

Nombre	SKU	Descripción	Potencia	CRI	Medidas (ancho x profundidad x alto)	Flujo Luminoso	Eficiencia Lumínica	Temp. Color / CCT
TOTEM	6638	LUMINARIA DE EXTERIOR TOTEM NEGRO	10 W	80	108 x 108 x 590 mm	670 lm	67 lm/W	3000 K



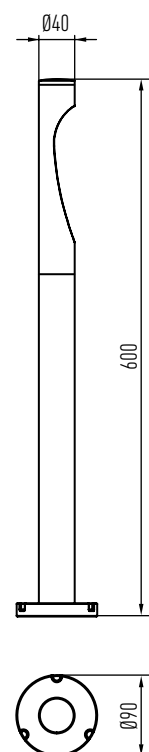
NUEVO



# RIU



Bolardo de piso con LED integrado, fabricado en aluminio con difusor de vidrio, su luminaria direccionable permite orientar la luz según la necesidad del espacio. Incluye Conector 3 Polos de IP68.



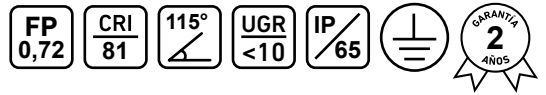
## RIU

Color ●

Nombre	SKU	Descripción	Potencia	CRI	Medidas (diámetro x profundidad)	Flujo Luminoso	Eficiencia Luminica	Temp. Color / CCT
RIU	7105	LUMINARIA RIU LEUK	2 W	78	Ø40 x 600 mm / Base: Ø90 x 15 mm	66 lm	33 lm/W	3000 K



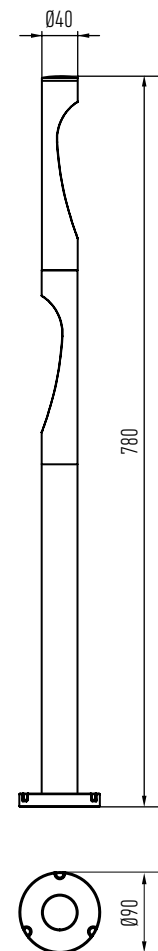
NUEVO



# RIU II



Bolardo de piso con LED integrado, fabricado en aluminio con difusor de vidrio, incorpora luminarias direccionables que permiten orientar la luz según la necesidad del espacio. Incluye Conector 3 Polos de IP68.



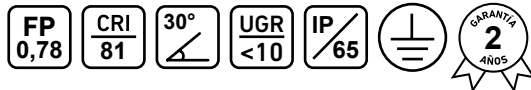
## RIU II

Color ●

Nombre	SKU	Descripción	Potencia	CRI	Medidas (diámetro x profundidad)	Flujo Luminoso	Eficiencia Lumínica	Temp. Color / CCT
RIU II	7106	LUMINARIA RIU II LEUK	2 x 2 W	81	Ø40 x 780 mm / Base: Ø90 x 15 mm	119 lm	30 lm/W	3000 K



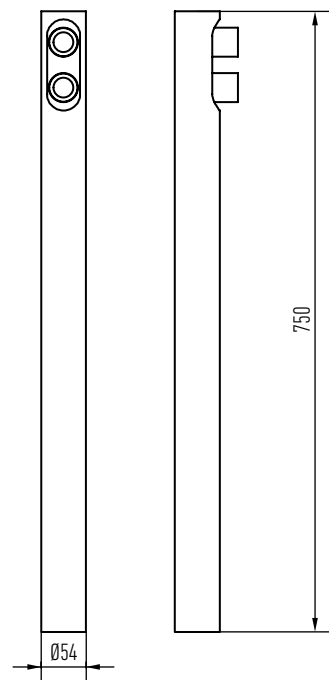
NUEVO



# RONY



Bolardo de piso con LED integrado, fabricado en aluminio con difusor de policarbonato (PC). Incorpora luminarias direccionables que permiten orientar la luz según la necesidad del espacio. Incluye Conector 3 Polos de IP68.

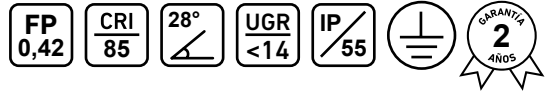


## RONY

Color

Nombre	SKU	Descripción	Potencia	CRI	Medidas (diámetro x profundidad)	Flujo Luminoso	Eficiencia Luminica	Temp. Color / CCT
RONY	7107	LUMINARIA RONY LEUK	2 x 3 W	81	Ø54 x 750 mm	425 lm	71 lm/W	3000 K

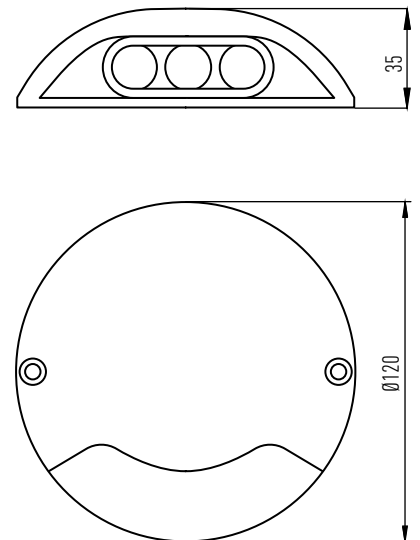




# LEX



Aplique de exterior con LED integrado. Apto para anclar al piso. Fabricado en aluminio y difusor de vidrio, su diseño compacto proporciona una iluminación eficiente y adaptable a diversos entornos al aire libre.

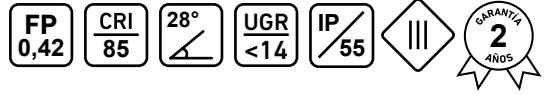


## LEX

Color ●

Nombre	SKU	Descripción	Potencia	CRI	Medidas (diámetro x profundidad)	Marca LED	Flujo Luminoso	Eficiencia Luminica	Temp. Color / CCT
LEX	6757	LUMINARIA DE EXTERIOR LEX LEUK	3 W	85	Ø120 x 35 mm	BRIDGELUX	185 lm	62 lm/W	3000 K

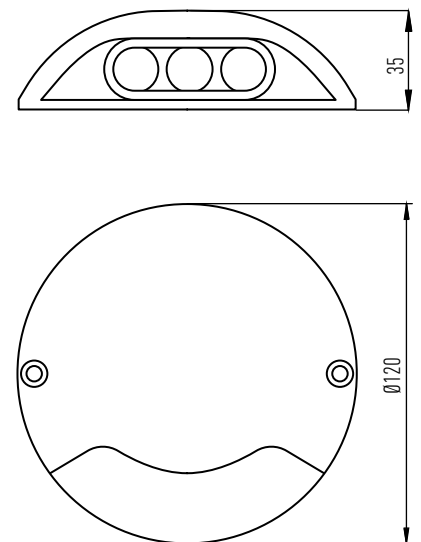




# LEX 24V



Aplique de exterior con LED integrado. Apto para anclar al piso. **Fabricado en aluminio y difusor de vidrio**, su diseño compacto proporciona una iluminación adaptable a diversos entornos al aire libre, con un **consumo de 125 mA**.



## LEX 24V

Color

Nombre	SKU	Descripción	Potencia	CRI	Medidas (diámetro x profundidad)	Marca LED	Flujo Luminoso	Eficiencia Luminica	Temp. Color / CCT
LEX 24V	6817	LUMINARIA DE EXTERIOR LEX 24V LEUK	3 W	85	Ø120 x 35 mm	BRIDGELUX	185 lm	62 lm/W	3000 K

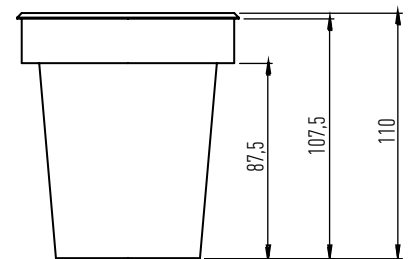
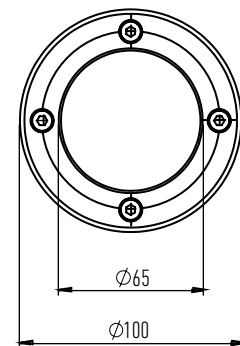




# PATOMA



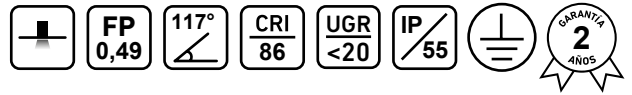
Luminaria de exterior para embutir. **Fabricado en acero inoxidable.** Cuenta con una **pieza plástica de protección** que mejora su resistencia frente a la intemperie y asegura un funcionamiento confiable en espacios abiertos.



## PATOMA

Nombre	SKU	Descripción	Potencia	Medidas (diámetro x profundidad)	Dimensión de Calado (diámetro x profundidad)	Material
PATOMA	6036	LUMINARIA EXTERIOR DE PISO PATOMA LEUK	1 x 35W Max	Ø100 x 110 mm	Ø75 x 92 mm	Acero Inox

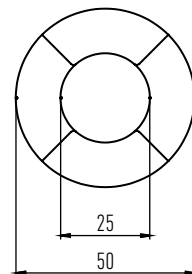
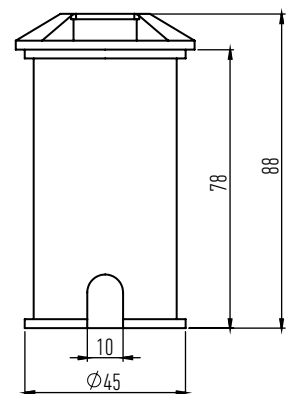




# POLUX



Embutido de piso con LED integrado. **Fabricado en acero inoxidable.** Incluye una **pieza plástica de protección** que mejora su resistencia frente a la intemperie y asegura un funcionamiento confiable en espacios abiertos.



## POLUX

Nombre	SKU	Descripción	Potencia	CRI	Medidas (diámetro x profundidad)	Dimensión de Calado (diámetro x profundidad)	Flujo Luminoso	Eficiencia Luminica	Temp. Color / CCT
POLUX	6038	LUMINARIA EXTERIOR DE PISO POLUX	3 W	86	Ø50 x 88 mm	Ø45 x 80 mm	8,7 lm	3 lm/W	3000 K

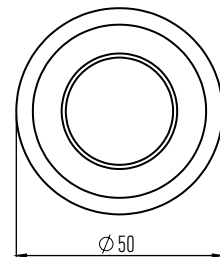
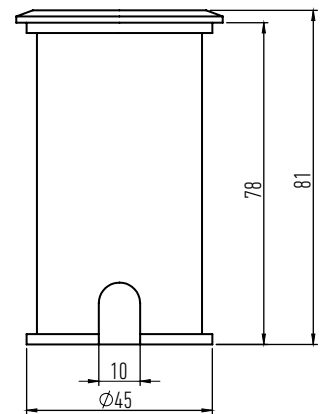




# LETO



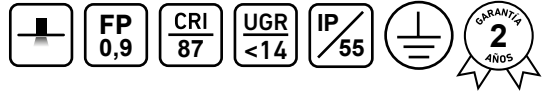
Embutido de piso con LED integrado. **Fabricado en acero inoxidable.** Incluye una **pieza plástica de protección** que mejora su resistencia frente a la intemperie y asegura un funcionamiento confiable en espacios abiertos.



## LETO

Nombre	SKU	Descripción	Potencia	CRI	Medidas (diámetro x profundidad)	Dimensión de Calado (diámetro x profundidad)	Flujo Luminoso	Eficiencia Luminica	Temp. Color / CCT
LETO	6039	LUMINARIA EXTERIOR DE PISO LETO	3 W	69	Ø50 x 81 mm	Ø45 x 80 mm	45 lm	15 lm/W	3000 K

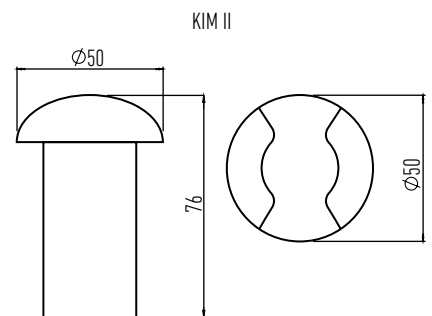
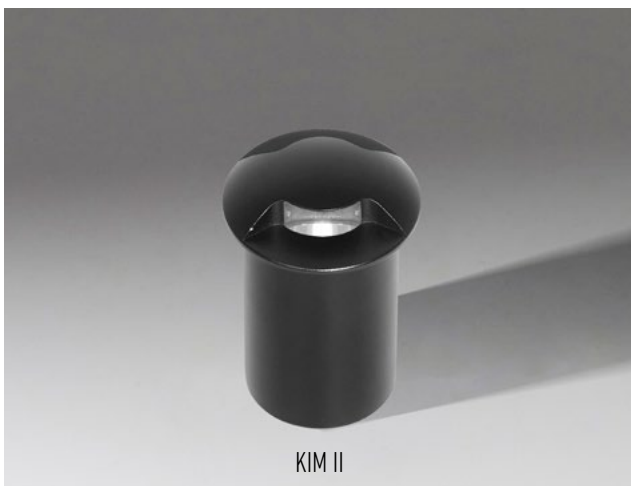
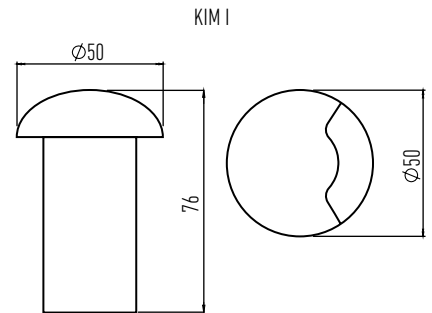




# KIM



Embutido de piso con LED integrado. **Fabricado en aluminio.** Incluye una **pieza de protección** que mejora su resistencia frente a la intemperie y asegura un funcionamiento confiable en espacios abiertos.

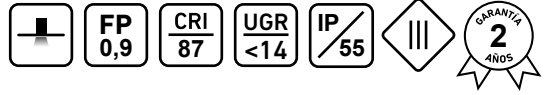


## KIM

Color

Nombre	SKU	Descripción	Potencia	CRI	Medidas (diámetro x prof.)	Dimensión de Calado (diámetro x prof.)	Marca LED	Flujo Luminoso	Eficiencia Lumínica	Temp. Color / CCT
KIM I	6759	LUMINARIA DE EXTERIOR KIM I	3 W	87	Ø50 x 76 mm	Ø40 x 75 mm	BRIDGELUX	12,5 lm	4 lm/W	3000 K
KIM II	6760	LUMINARIA DE EXTERIOR KIM II	3 W	87	Ø50 x 76 mm	Ø40 x 75 mm	BRIDGELUX	24 lm	8 lm/W	3000 K

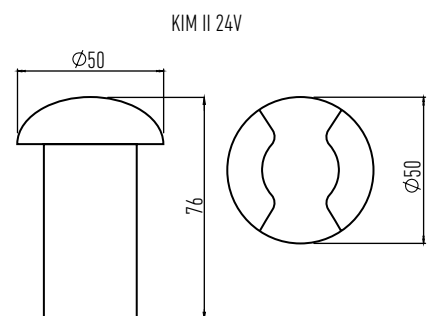
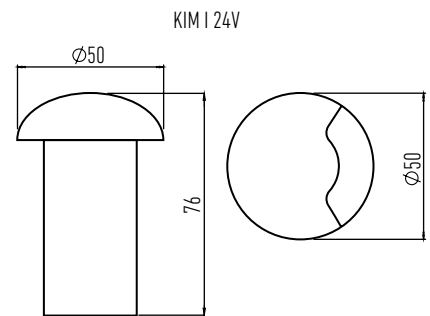
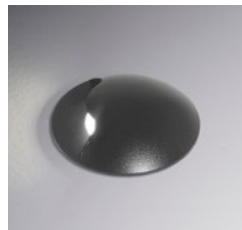
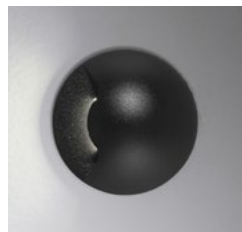




# KIM 24V



Embutido de piso con LED integrado. **Fabricado en aluminio.** Incluye una **pieza de protección** que mejora su resistencia frente a la intemperie y asegura un funcionamiento confiable en espacios abiertos, con un **consumo de 125 mA.**

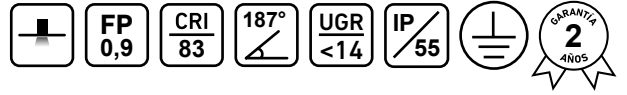


## KIM 24V

Color ●

Nombre	SKU	Descripción	Potencia	CRI	Medidas (diámetro x prof.)	Dimensión de Calado (diámetro x prof.)	Marca LED	Flujo Luminoso	Eficiencia Lumínica	Temp. Color / CCT
KIM I 24V	6819	LUMINARIA DE EXTERIOR KIM I 24V	3 W	87	Ø50 x 76 mm	Ø40 x 75 mm	BRIDGELUX	12,5 lm	4 lm/W	3000 K
KIM II 24V	6820	LUMINARIA DE EXTERIOR KIM II 24V	3 W	87	Ø50 x 76 mm	Ø40 x 75 mm	BRIDGELUX	24 lm	8 lm/W	3000 K

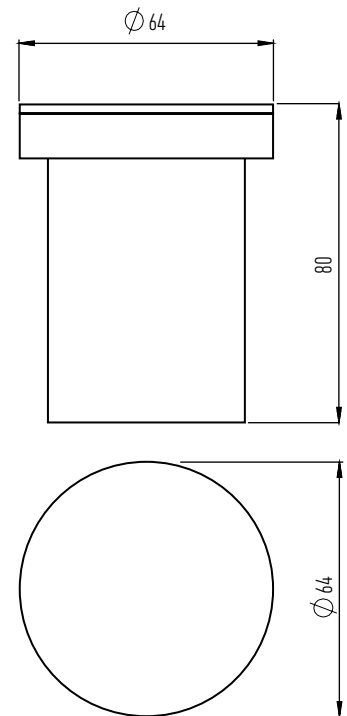




# ELON



Embutido de piso con LED integrado. **Fabricado en aluminio.** Incluye una **pieza de protección** que mejora su resistencia frente a la intemperie y asegura un funcionamiento confiable en espacios abiertos.

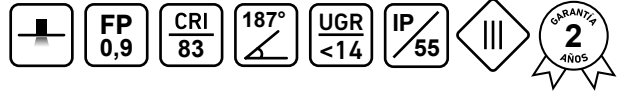


## ELON

Color

Nombre	SKU	Descripción	Potencia	CRI	Medidas (diámetro x prof.)	Dimensión de Calado (diámetro x prof.)	Marca LED	Flujo Luminoso	Eficiencia Lumínica	Temp. Color / CCT
ELON	6758	LUMINARIA DE EXTERIOR ELON	3 W	83	Ø64 x 80 mm	Ø52 x 82 mm	BRIDGELUX	6,5 lm	2 lm/W	3000 K

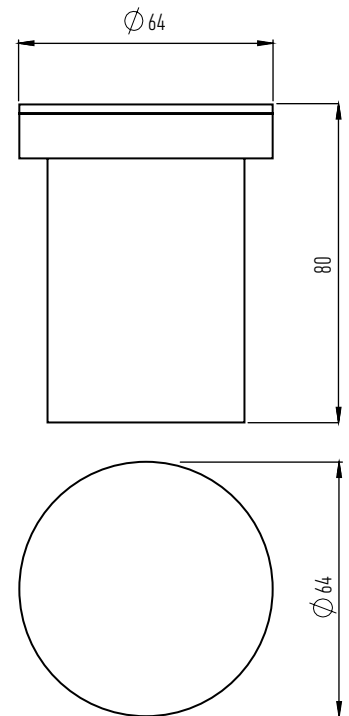




# ELON 24V



Embutido de piso con LED integrado. **Fabricado en aluminio.** Incluye una **pieza de protección** que mejora su resistencia frente a la intemperie y asegura un funcionamiento confiable en espacios abiertos, con un **consumo de 125 mA.**



## ELON 24V

Color

Nombre	SKU	Descripción	Potencia	CRI	Medidas (diámetro x prof.)	Dimensión de Calado (diámetro x prof.)	Marca LED	Flujo Luminoso	Eficiencia Lumínica	Temp. Color / CCT
ELON 24V	6818	LUMINARIA DE EXTERIOR ELON 24V	3 W	83	Ø64 x 80 mm	Ø52 x 82 mm	BRIDGELUX	6,5 lm	2 lm/W	3000 K





# EXTERIOR ESTACAS

Estaca



Aplique



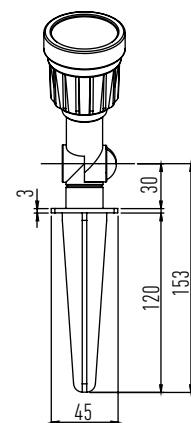
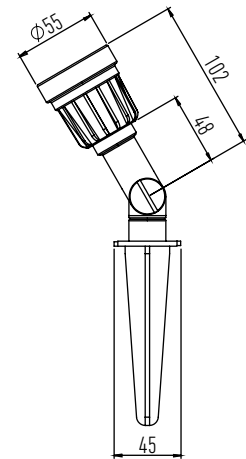
Accesorio



# BEMUS



Estaca de exterior con LED integrado, diseñada para una iluminación eficiente y direccionable en jardines y espacios al aire libre. **Fabricado en ABS.** Su estructura resistente garantiza durabilidad y fácil instalación en suelo.

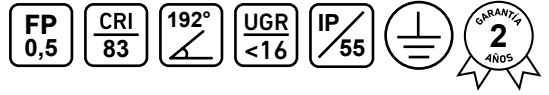


## BEMUS

Color

Nombre	SKU	Descripción	Potencia	CRI	Medidas (diámetro x profundidad)	Flujo Luminoso	Eficiencia Lumínica	Temp. Color / CCT
BEMUS	6031	LUMINARIA EXTERIOR ESTACA BEMUS LEUK	5 W	83,5	Ø55 x 255 mm	433 lm	87 lm/W	3000 K

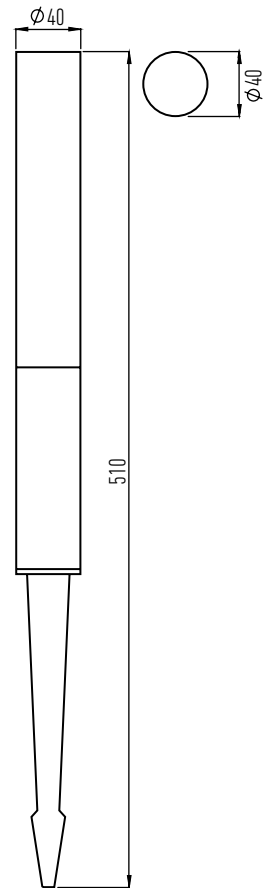




# MUSK



Estaca de exterior con LED integrado, **fabricado en aluminio y difusor de acrílico**. Su diseño moderno ofrece iluminación eficiente y adaptable a distintos espacios al aire libre.

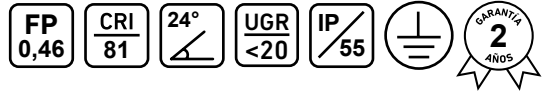


## MUSK

Color ●

Nombre	SKU	Descripción	Potencia	CRI	Medidas (diámetro x profundidad)	Dimensión de Catado (profundidad)	Marca LED	Flujo Luminoso	Eficiencia Lumínica	Temp. Color / CCT
MUSK	6752	LUMINARIA DE EXTERIOR MUSK	7 W	83	Ø40 x 510	300 mm	BRIDGELUX	410 lm	59 lm/W	3000 K

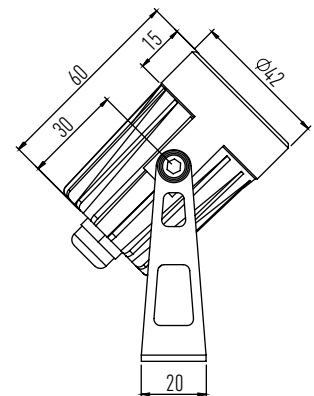
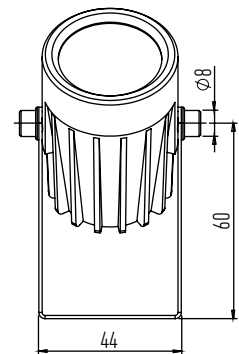




# GUM



Luminaria de exterior con LED integrado. **Fabricado en aluminio.** Su diseño resistente y moderno la hace ideal para realzar y ambientar espacios al aire libre. **Puede instalarse con estaca en suelo.**



## GUM

Color

Nombre	SKU	Descripción	Potencia	CRI	Medidas (diámetro x profundidad)	Flujo Luminoso	Eficiencia Luminica	Temp. Color / CCT
GUM	6690	LUMINARIA DE EXTERIOR GUM LEUK	3 W	81	Ø42 x 90 mm	150 lm	50 lm/W	3000 K

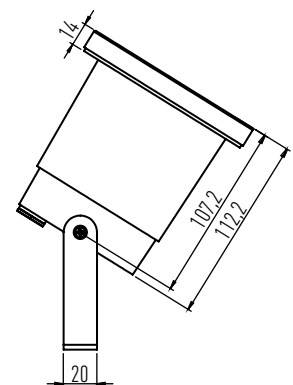
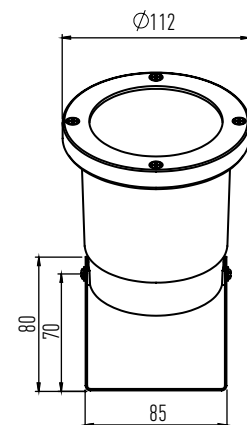




# SYMME I



Luminaria de exterior. **Fabricado en aluminio.** Su diseño resistente y moderno la hace ideal para realzar y ambientar espacios al aire libre. **Puede instalarse con estaca en el suelo.**



## SYMME I

Color

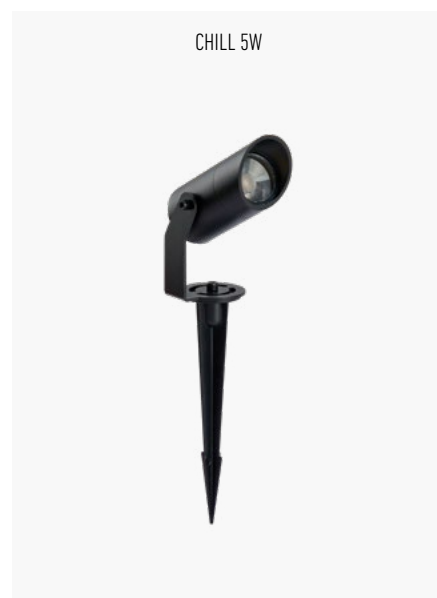
Nombre	SKU	Descripción	Potencia	Medidas (diámetro x profundidad)	Fuente Lumínica	Difusor	Material
SYMME I	4192	LUMINARIA EXTERIOR ESTACA SYMME I LEUK	1 x 35W Max	Ø112 x 187 mm	1 x GU10	Vidrio	Aluminio



# CHILL



Proyector de exterior con LED integrado. Incluye estaca y lente de 36° incorporada, además de dos lentes intercambiables de 15° y 24°, para adaptarse a distintas configuraciones. Su diseño está pensado para realzar sectores en espacios al aire libre.



## CHILL 220V

Color ●

Nombre	SKU	Descripción	Potencia	CRI	Medidas (diámetro x prof.)	Marca LED	Ángulo de apertura	Flujo Luminoso	Eficiencia Lumínica	Clase de Aislación	Temp. Color / CCT
CHILL 5W 220V 2700K	6742	LUMINARIA CHILL 220V	5 W	91	Ø40 x 100 mm	BRIDGELUX	15° / 24° / 36°	280 lm	56 lm/W	Clase I	2700 K
CHILL 5W 220V 3000K	6743	LUMINARIA CHILL 220V	5 W	91	Ø40 x 100 mm	BRIDGELUX	15° / 24° / 36°	280 lm	56 lm/W	Clase I	3000 K
CHILL 10W 220V 2700K	6746	LUMINARIA CHILL 220V	10 W	91	Ø60 x 135 mm	BRIDGELUX	15° / 24° / 36°	675 lm	68 lm/W	Clase I	2700 K
CHILL 10W 220V 3000K	6747	LUMINARIA CHILL 220V	10 W	91	Ø60 x 135 mm	BRIDGELUX	15° / 24° / 36°	675 lm	68 lm/W	Clase I	3000 K
CHILL 20W 220V 2700K	6750	LUMINARIA CHILL 220V	20 W	91	Ø75 x 165 mm	BRIDGELUX	15° / 24° / 36°	1075 lm	54 lm/W	Clase I	2700 K
CHILL 20W 220V 3000K	6813	LUMINARIA CHILL 220V	20 W	91	Ø75 x 165 mm	BRIDGELUX	15° / 24° / 36°	1075 lm	54 lm/W	Clase I	3000 K

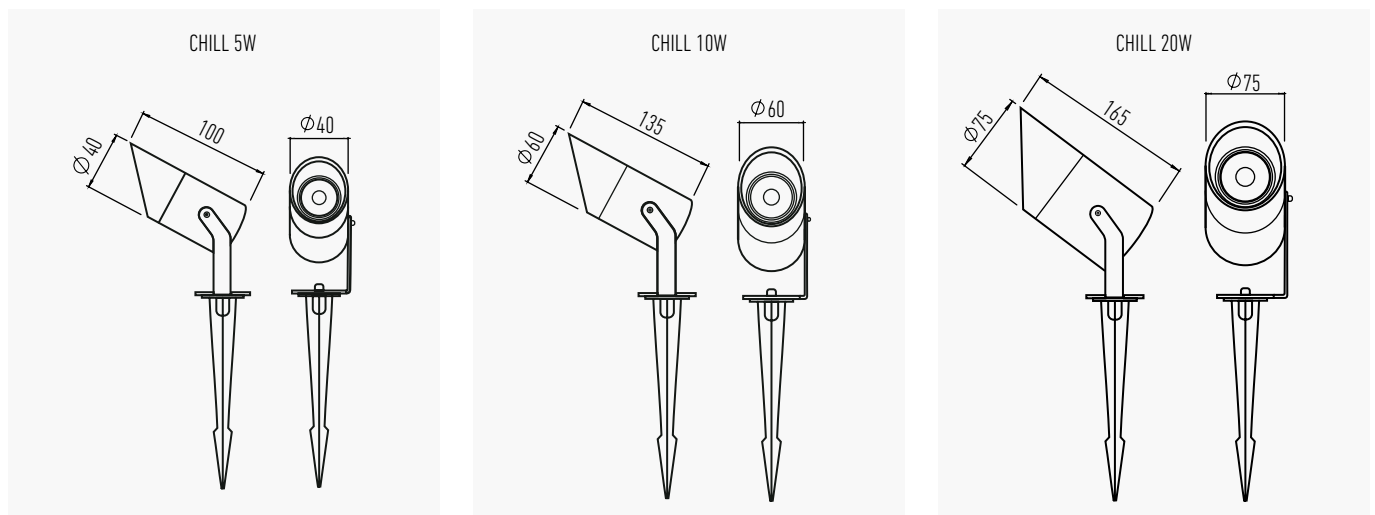
\*Incluye estaca y lente de 36° + 2 lentes intercambiables: 15° y 24°.

## CHILL 24V

Color ●

Nombre	SKU	Descripción	Potencia	CRI	Medidas (diámetro x prof.)	Marca LED	Ángulo de apertura	Flujo Luminoso	Eficiencia Lumínica	Clase de Aislación	Temp. Color / CCT
CHILL 5W 24V 2700K	6744	LUMINARIA CHILL 24V	5 W	91	Ø40 x 100 mm	BRIDGELUX	15° / 24° / 36°	280 lm	56 lm/W	Clase III	2700 K
CHILL 5W 24V 3000K	6745	LUMINARIA CHILL 24V	5 W	91	Ø40 x 100 mm	BRIDGELUX	15° / 24° / 36°	280 lm	56 lm/W	Clase III	3000 K
CHILL 10W 24V 2700K	6748	LUMINARIA CHILL 24V	10 W	91	Ø60 x 135 mm	BRIDGELUX	15° / 24° / 36°	675 lm	68 lm/W	Clase III	2700 K
CHILL 10W 24V 3000K	6749	LUMINARIA CHILL 24V	10 W	91	Ø60 x 135 mm	BRIDGELUX	15° / 24° / 36°	675 lm	68 lm/W	Clase III	3000 K
CHILL 20W 24V 2700K	6814	LUMINARIA CHILL 24V	20 W	91	Ø75 x 165 mm	BRIDGELUX	15° / 24° / 36°	1075 lm	54 lm/W	Clase III	2700 K
CHILL 20W 24V 3000K	6815	LUMINARIA CHILL 24V	20 W	91	Ø75 x 165 mm	BRIDGELUX	15° / 24° / 36°	1075 lm	54 lm/W	Clase III	3000 K

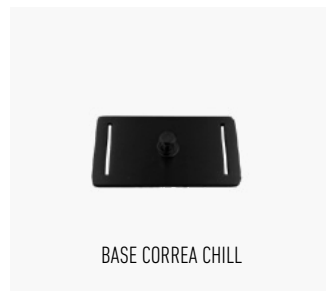
\*Incluye estaca y lente de 36° + 2 lentes intercambiables: 15° y 24°.



## ACCESORIOS CHILL

Color ●

Nombre	SKU	Descripción	Medidas (ancho x prof. x alto)	Material
KIT CHILL 40	6763	ACCESORIO KIT CHILL 40 LEUK *Incluye Jabalina 40 cm + soporte kit chill (SKU 6825)	Ø15 x 400 mm	Aluminio
KIT CHILL 80	6764	ACCESORIO KIT CHILL 80 LEUK *Incluye Jabalina 80 cm + soporte kit chill (SKU 6825)	Ø15 x 800 mm	Aluminio
CORREA CHILL 3MTS	6821	ACCESORIO CORREA CHILL 3MTS LEUK	40 x 3000 mm	Poliéster
BASE CORREA CHILL	6822	ACCESORIO BASE CORREA LEUK	70 x 45 x 3 mm	Aluminio
SOPORTE KIT CHILL	6825	ACCESORIO SOPORTE CHILL LEUK	25 x 40 x 25 mm	Aluminio

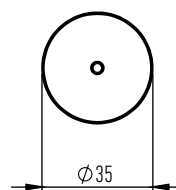
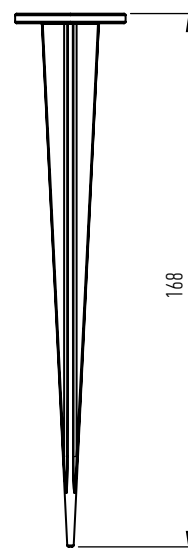




# ESTACA



Accesorio de exterior. **Fabricado en aluminio.** Su estructura es compatible con las luminarias YETI y GUM.



## ESTACA

Color

Nombre	SKU	Descripción	Medidas (diámetro x profundidad)	Material
ESTACA	6643	ESTACA LEUK	Ø35 x 168 mm	Aluminio



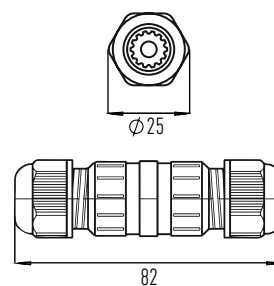
# CONECTORES



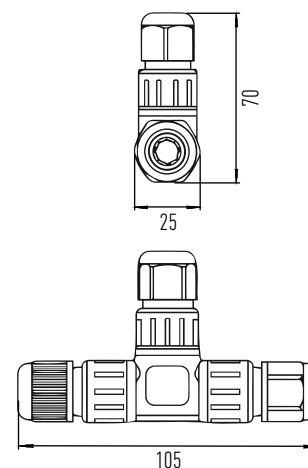
Conectores para cable exterior. Su **diseño estanco** garantiza hermeticidad frente al ingreso de agua y polvo. Ideal para luminarias y sistemas de iluminación en condiciones exigentes.



CONECTOR 3 POLOS



CONECTOR T 3 POLOS



## CONECTORES

Color 

Nombre	SKU	Descripción	Medidas (ancho x profundidad x alto)	Material
CONECTOR 3 POLOS	6823	ACCESORIO CONECTOR 3 POLOS LEUK	Ø25 x 82 mm	Nylon
CONECTOR T 3 POLOS	6824	ACCESORIO CONECTOR T 3 POLOS LEUK	105 x 70 x 25 mm	Nylon



Leuk  
ILUMINACIÓN